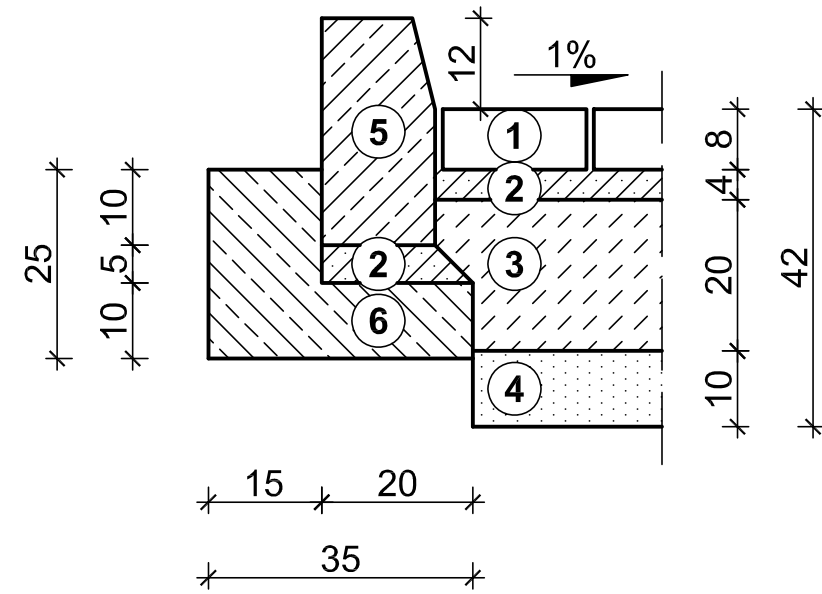
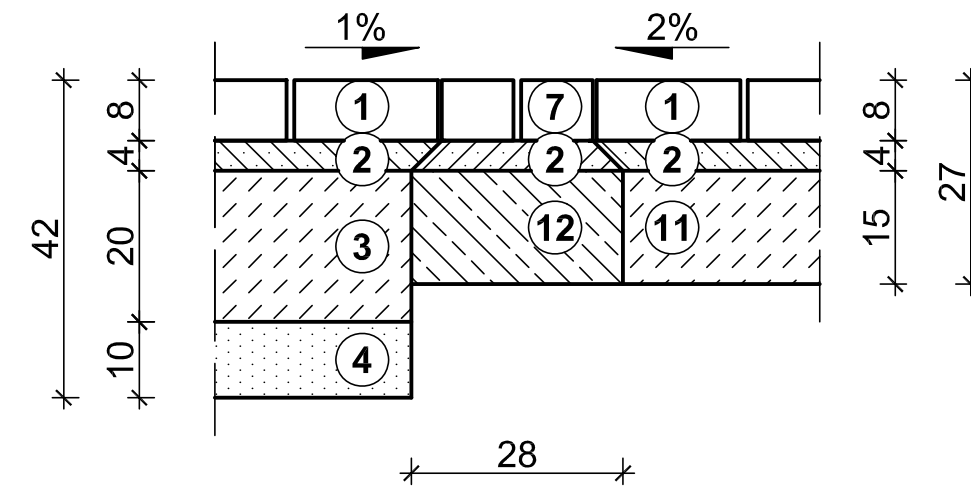


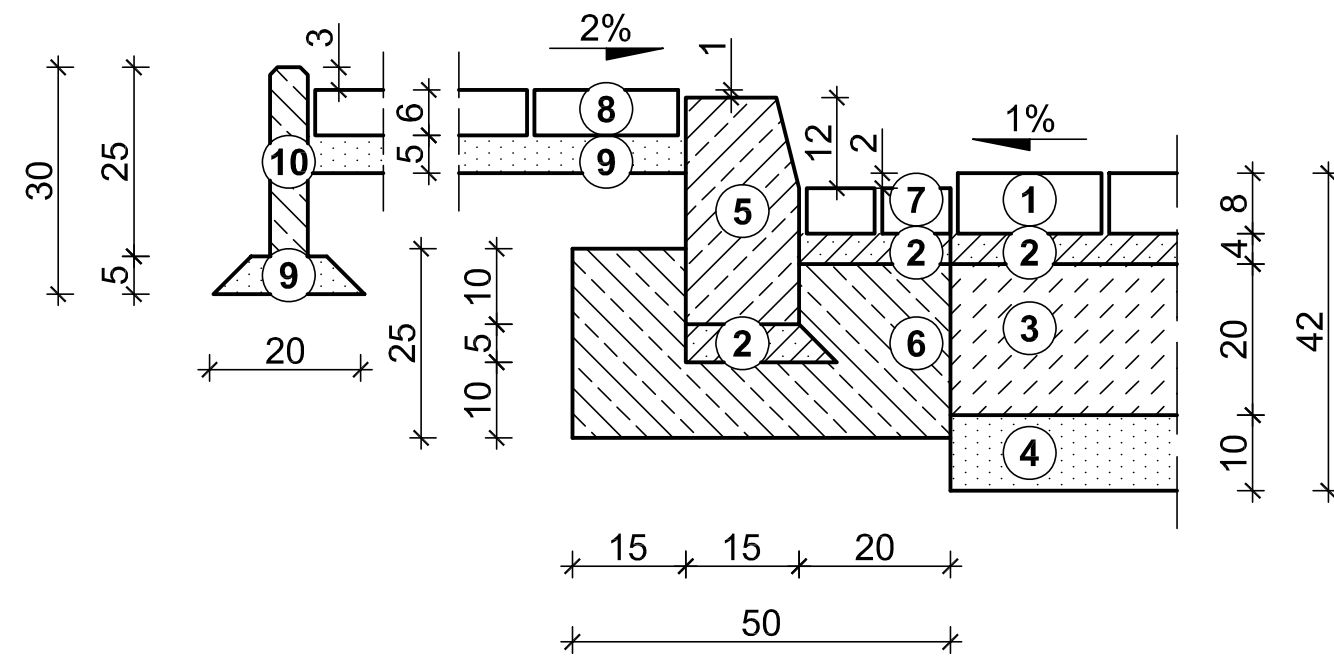
SZCZEGÓŁ A



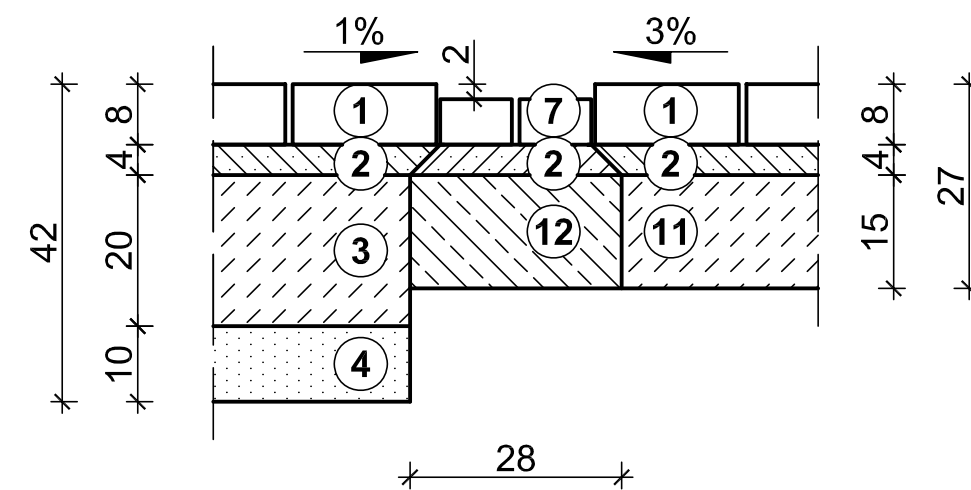
SZCZEGÓŁ C



SZCZEGÓŁ B



SZCZEGÓŁ D



LEGENDA

- ① nawierzchnia z betonowej kostki brukowej szarej gr. 8 cm.
- ② podsypka cementowo-piaskowa gr. 4 lub 5 cm.
- ③ podbudowa z gruzu betonowego gr. 20 cm.
- ④ warstwa odcinająca z piasku gr. 10 cm.
- ⑤ krawężnik betonowy uliczny wibroprasowany 15x30 cm.
- ⑥ ława betonowa z oporem z betonu B 15.
- ⑦ ściek przykrawężnikowy z 2 rzędów betonowej kostki brukowej szarej gr. 6 lub 8 cm.
- ⑧ nawierzchnia z betonowej kostki brukowej szarej gr. 6 cm.
- ⑨ podsypka piaskowa gr. 5 cm.
- ⑩ obrzeże betonowe wibroprasowane 5x25 cm.
- ⑪ podbudowa z gruzu betonowego gr. 15 cm.
- ⑫ ława betonowa zwykła z betonu B 15.
- ⑬ obrzeże betonowe wibroprasowane 8x30 cm.

Na przejściu dla pieszych krawężnik obniżyć do wysokości 2 cm od jezdni.

BIURO PROJEKTÓW I USŁUG INWESTYCYJNYCH BUDOWNICTWA				
62-031 LUBOŃ, ul. Sikorskiego 21/20		tel./fax 061-813-12-13		
Zleciłodawca	Branża DROGOWA			
Gmina Kleszczewo ul. Poznańska 4 63-005 KLESZCZEWO	Tytuł rysunku KONSTRUKCJA NAWIERZCHNI			
Temat	Stadium	Data opracowania	Skala	Nr rysunku
Drogi wewnętrzne przy ośrodku zdrowia w Tulcach, gmina Kleszczewo	PP	09.2007	1:10	4
Obiekt	Projektował	Imię i nazwisko	Nr uprawnień	Podpis
Drogi wewnętrzne przy ośrodku zdrowia w Tulcach, gmina Kleszczewo		inż. J. Garszka	427/PW/94	