



Malaga 101 Post top

SGS 101/102

Uniwersalna oprawa oświetlenia drogowego o nowoczesnym wyglądzie. Zapewnia wysoką jakość oświetlenia przy niskich kosztach inwestycyjnych i konserwacji, wandaloodporna.

Główne zastosowania

- Tereny przemysłowe
- Drogi drugorzędne
- Drogi lokalne
- Dzielnice mieszkaniowe
- Parkingi samochodowe
- Węzły drogowe.

Cechy charakterystyczne

- Układ optyczny zaprojektowany w celu dobrej kontroli strumienia świetlnego. Optymalne natężenie oświetlenia i dobra równomierność uzyskiwane są, gdy wysokość zamocowania równa jest szerokości drogi, a odległość pomiędzy słupami wynosi w przybliżeniu 3,5 szerokości drogi.
- Możliwość regulacji położenia odbłyśnika w trzech pozycjach (SGS101) lub pięciu (SGS102), co pozwala na dobrą kontrolę strumienia świetlnego
- Oprawy posiadają otwierany klosz z poliwęglanu
- Do wyboru źródła HPL-N 80-125-250W, SON/SON-T Plus 50-70-100-150-250W lub CDO-TT 70 i 150 W
- Całkowicie szczelna konstrukcja odporna na warunki atmosferyczne i uderzenia. II klasa ochronności zapewnia dodatkowe bezpieczeństwo; wymagany jest tylko przewód dwużyłowy do połączeń elektrycznych
- Łatwe instalowanie. Zwieszany klosz z szybko zwalnającymi się klamrami i zdejmowalną tylną osłoną pozwalają na szybką i bezpieczną konserwację. Lampa wymieniana jest od dołu, co eliminuje konieczność stosowania wysokich podnośników. Lampa, statecznik i układ zapłonowy mogą być wymieniane z wysięgnika.

Materiały i wykończenia

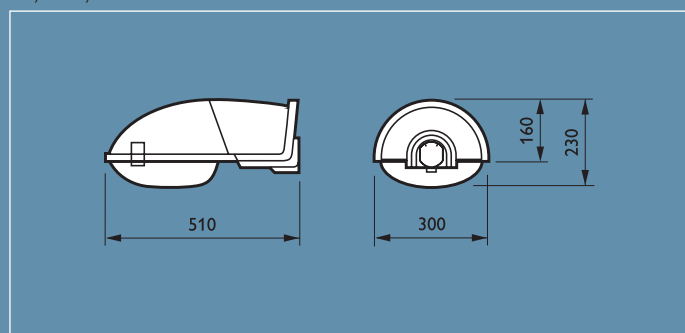
Obudowa wykonana ze wzmocnionego włókna szklanym, odpornego na promieniowanie UV polipropylenu, w kolorze jasnoszarym, poliwęglanowy klosz, moduł mocujący wykonany z niekorodującego odlewu aluminium, osprzęt elektryczny montowany na podstawie wykonanej z poliwęglanu.

Instalacja i montaż

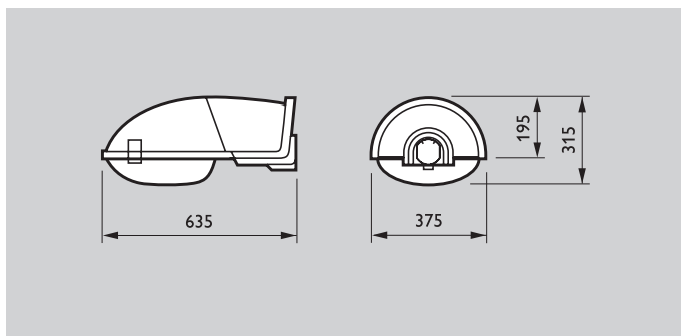
Zamocowanie szczytowe lub boczne do każdego słupa lub wysięgnika o średnicy końcówki 42-60 mm Pyło- i strugoodporna, IP 65 (komora lampy), IP 43 (komora osprzętu). Nie jest wymagane wewnętrzne czyszczenie.



Wymiary w mm



SGS101



SGS102



Mocowanie szczytowe



Mocowanie boczne

SPECYFIKACJA OPRAW

Typ	Ciężar (kg)	(EOC)
HGS101 1xHPL-N80/125W CLII MR	3.8	11860400
SGS101 1xSON(-E/T)50W SN57/CLIMR	3.9	11859800
SGS101 1xSON(-E/T)70W SN57/CLIMR	3.9	11861100
SGS101 1xSON-170W CLII MR	3.8	11862800
HGS102 1xHPL-N250W CLII MR	5.7	11863500
SGS102 1xSON(-T)100W SN58/CLIMR	5.4	11864200
SGS102 1xSON(-T)150W SN58/CLIMR	5.7	11865900
SGS102 1xSON(-T)250W SN58/CLIMR	6.7	11866600