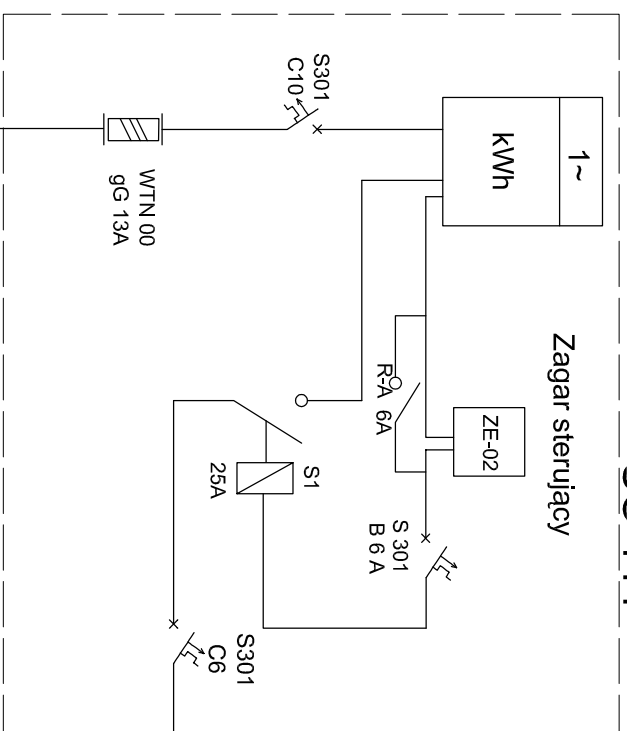


SO 111



proj. YAKY 2x25mm2 - 229(255)m
oświetlenie ul. Kalinowej

I/4/1
ZNb 10
istn. oprawa
proj. ogranicznik przepięć
GXO 0,66/5
R<55Ω

istniejąca linia napowietrzna
AL 4x50+25mm2
proj. 2xYAKY 1x25mm2
13

zasilanie ze stacji
transformatorowej 54-073

URZĄD GMINY Kleszczewo 63-005 Kleszczewo, ul. Poznańska 4	
OBIEKT: BUDOWA OŚWIETLENIA DROGOWEGO W MIEJSCOWOŚCI TULCE UL. KALINOWA	TEMAT RYSUNKU: Schemat szafki oświetleniowej
PROJEKTOWAŁ: mgr inż. M. Galantowicz upr. WK/P/0304/POOE/04	
SPRAWDZIŁ: mgr inż. A. Sakowicz upr. 45/80/Pw	
Czerwiec 2007	NR RYSUNKU: E-3