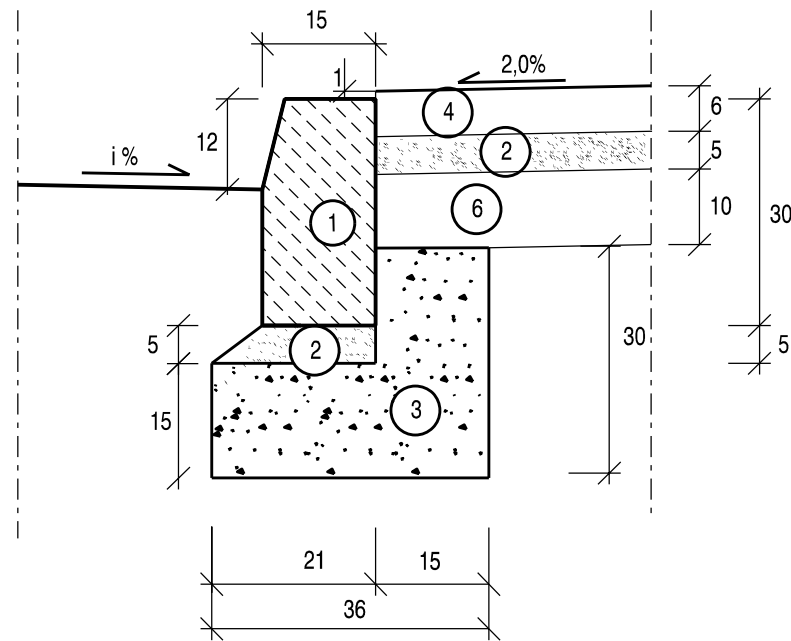
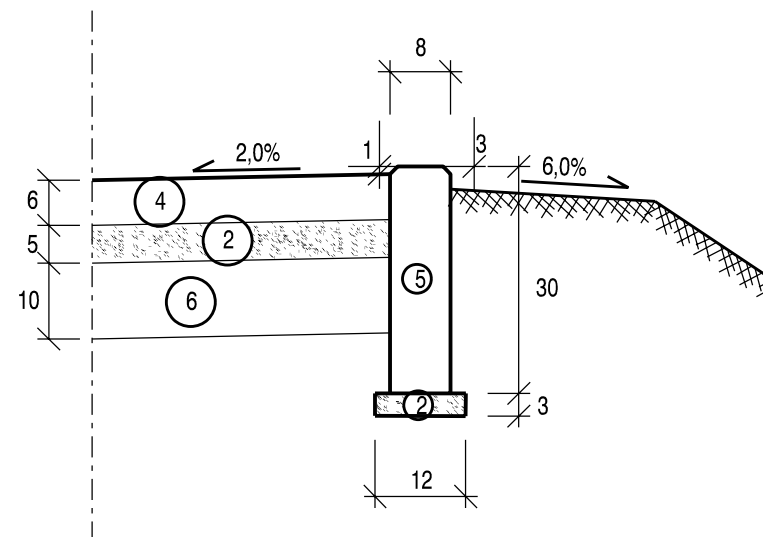


SZCZEGÓŁ "A"



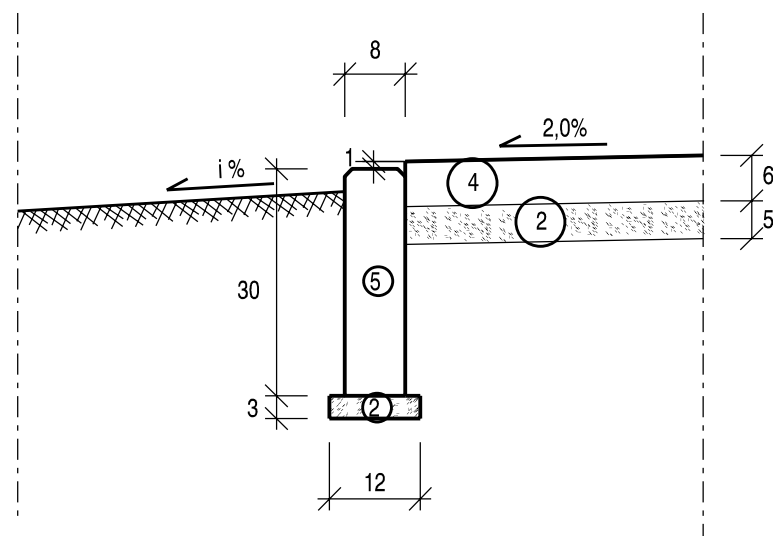
SZCZEGÓŁ "B"



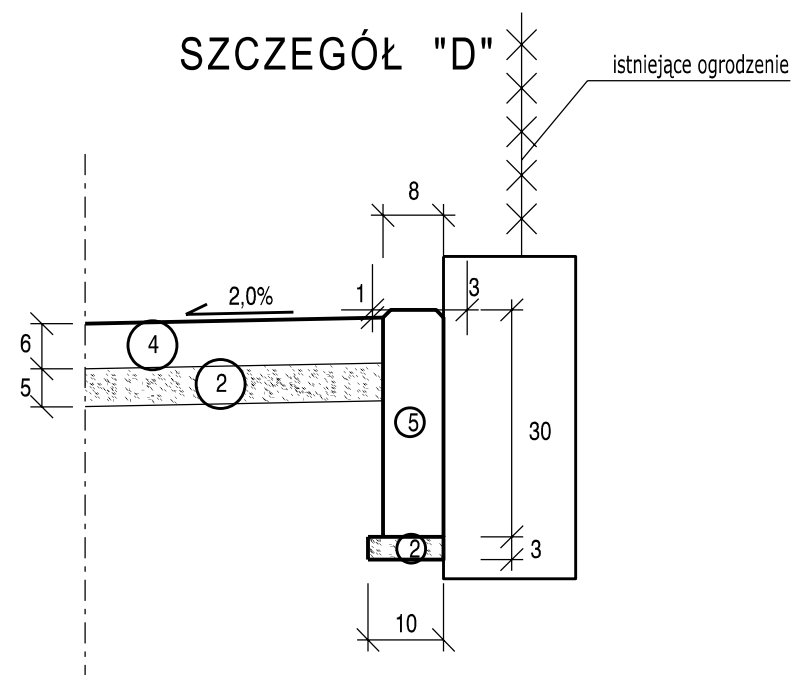
SZCZEGÓŁY KONSTRUKCYJNE - LEGENDA

1	Krawężnik betonowy 15x30 cm
2	Podsyпка cementowo-piaskowa 1:4
3	Ława betonowa z oporem z betonu B15
4	Betonowa kostka brukowa (kolor szary) - gr. 6 cm
5	Obrzeże betonowe 8x30 cm
6	Warstwa gruntunasypowego, wypełnienie pod chodnikiem po zdjęciu humusu- średnia gr. 10 cm

SZCZEGÓŁ "C"



SZCZEGÓŁ "D"



ZLECENIODAWCA		
<b>Urząd Gminy w Kleszczewie</b>		
ul. Poznańska 4, 63-005 Kleszczewo		tel. (0-61) 817-60-07
JEDNOSTKA PROJEKTOWA		
<b>BIURO USŁUGOWO-HANDLOWE Adam Chmielewski</b>		
Róża 27a, 62-400 Sępólno		tel. (0-50) 140-59-18
Dokumentacja	PROJEKT BUDOWLANO - WYKONAWCZY	
Temat	BUDOWA CHODNIKÓW W MIEJSCOWOŚCI BYLIN	
Tytuł Rysunku	PRZEKROJE NORMALNE - SZCZEGÓŁY KONSTRUKCYJNE	
Skala 1:10	wrzesień 2008	Nr rys. 3.2
Projektant	inż. A. Chmielewski	
Nr uprawnień	WKP/0231/POOD/06	
Opracował	mgr inż. R. Jarka	
Weryfikator	inż. W. Chmielewski	
Nr uprawnień	GP 7342/219/94	