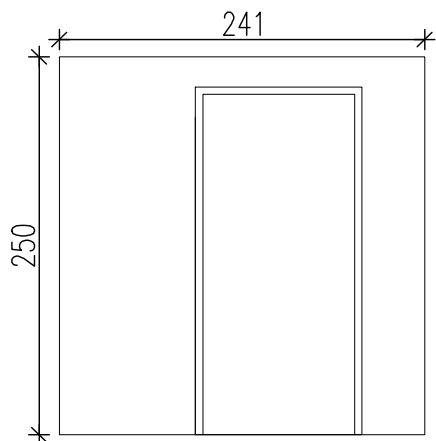


SW 4D

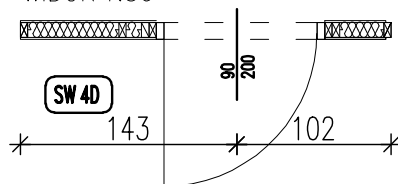
PANEL ŚCIENNY WEWNĘTRZNY

Warstwowy panel ścienny, drewniane lub stalowe elementy konstrukcyjne o wymiarze 5x10cm, z drzwiami wewnętrznymi


1,20- płyta OSB 3, wytrzymałość główna na zginanie; oś główna 20 N/mm²
10,00- wełna mineralna ($\lambda 0,035$ W/m²K, obciążenie charakterystyczne ciężarem własnym 0,40 kN/m³) montowana pomiędzy konstrukcją drewnianą z elementów o wym. 5x10cm
1,20- płyta OSB 3, wytrzymałość główna na zginanie; oś główna 20 N/mm²



WIDOK 1:50



RZUT 1:50

	STANDARD+
ILOŚĆ ELEMENTÓW	2