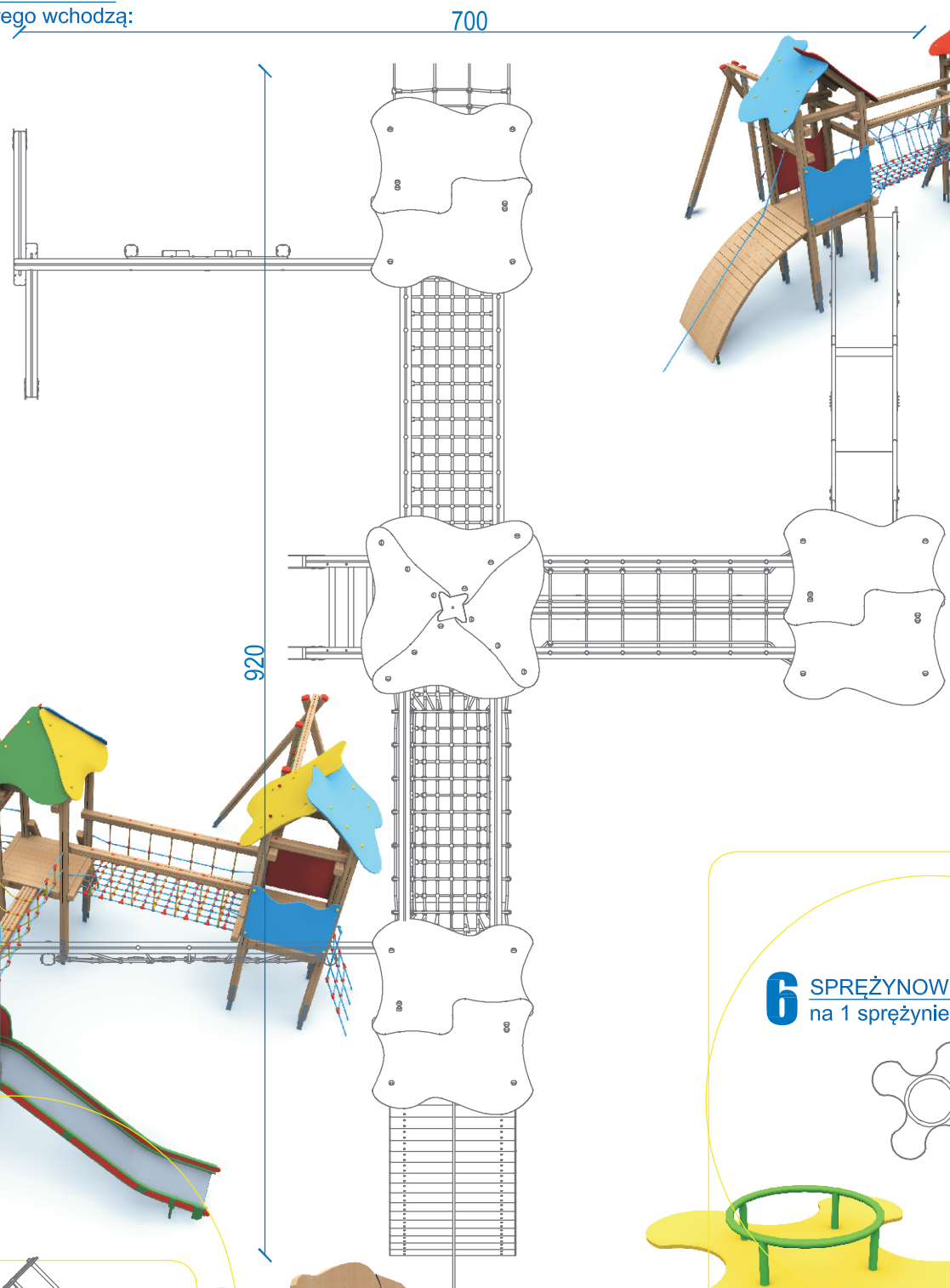
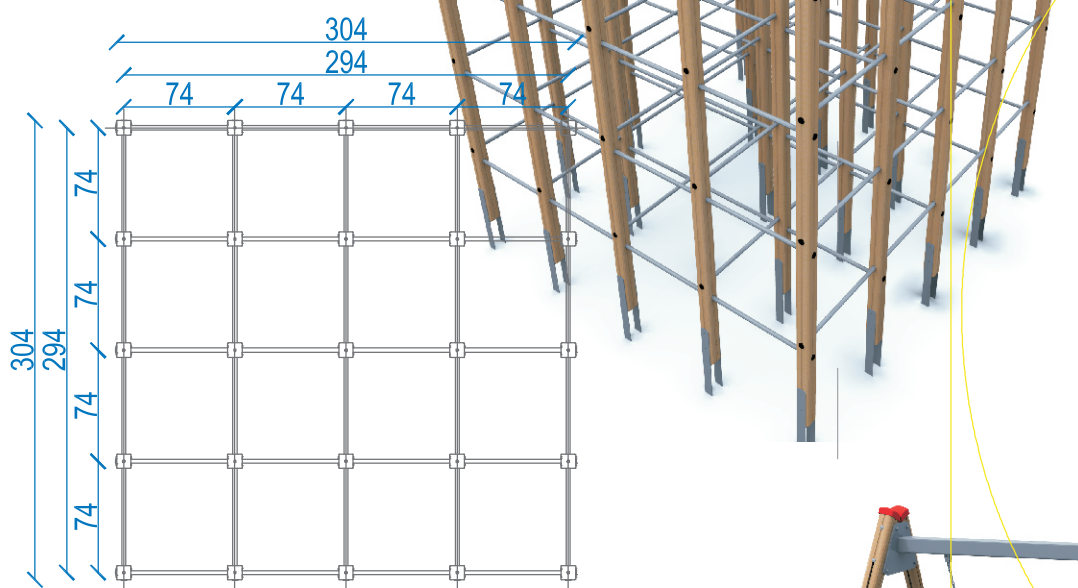


UWAGA TOLERANCJA W WYMIARACH URZĄDZEŃ ORAZ ICH USTAWIENIU NA DZIAŁCE WYNOŚI +/-10% POD WARUNKIEM, ŻE PO WPROWADZENIU MODYFIKACJI BĘDĄ ONE ZGODNE Z NORMAMI BEZPIECZEŃSTWA, ZAŁOŻENIAMI PROGRAMU RADOSNA SZKOŁA ORAZ INNYMI PRZEPISAMI PRAWA

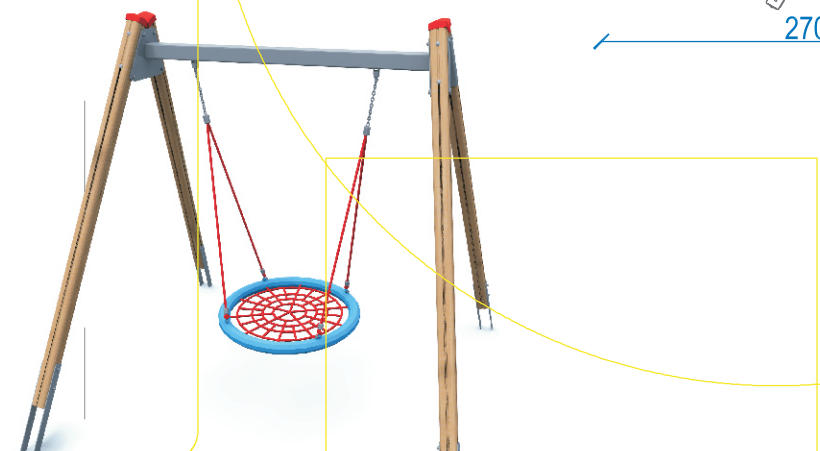
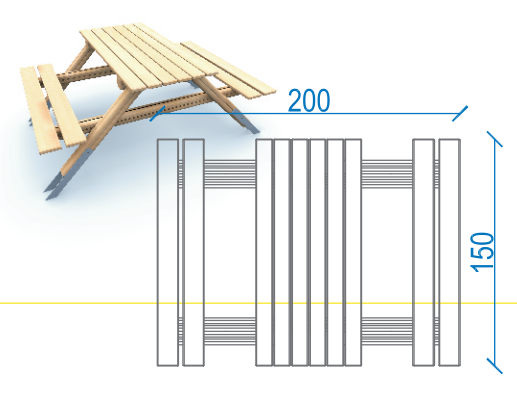
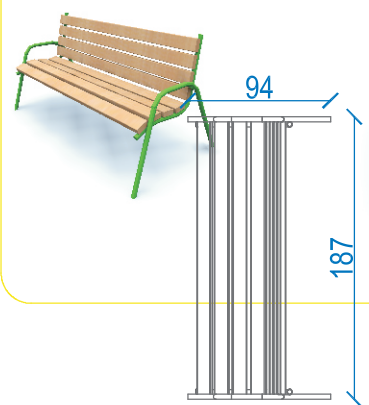
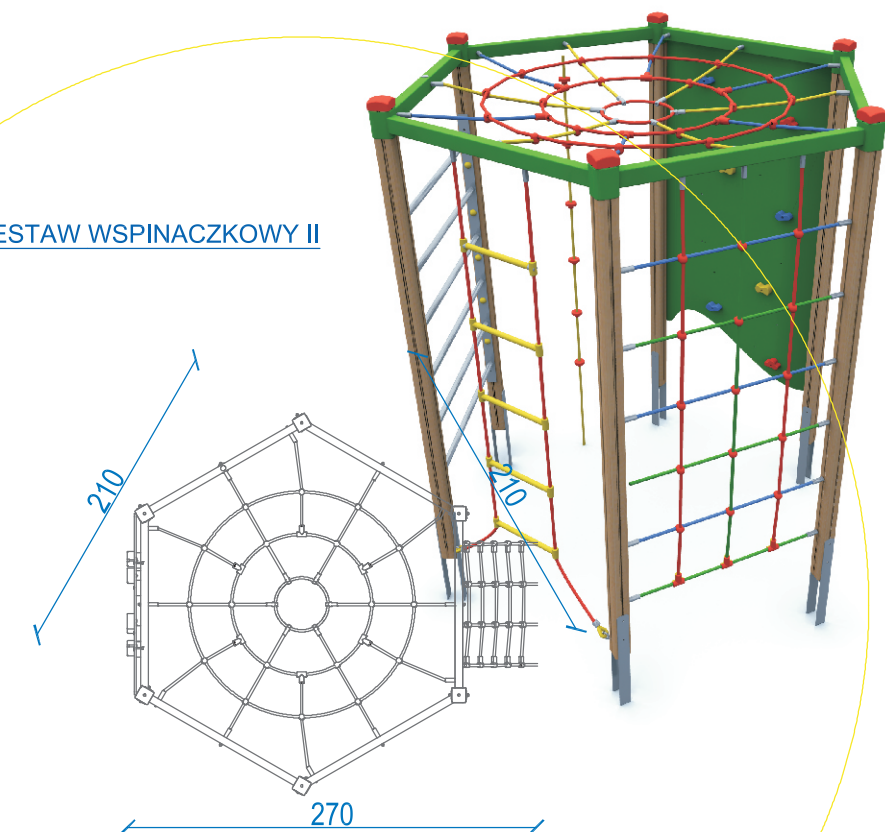
1 ZESTAW ZABAWOWY,
w skład którego wchodzi:



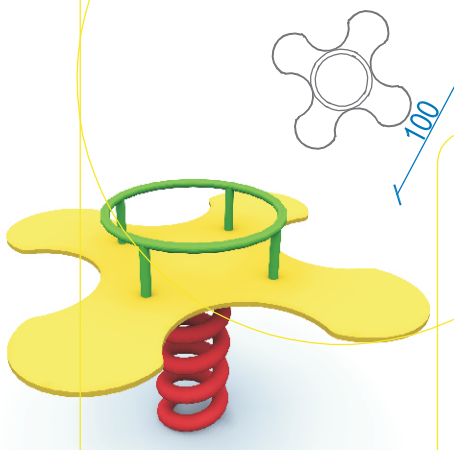
3 ZESTAW WSPINACZKOWY I
typu "mrowisko"



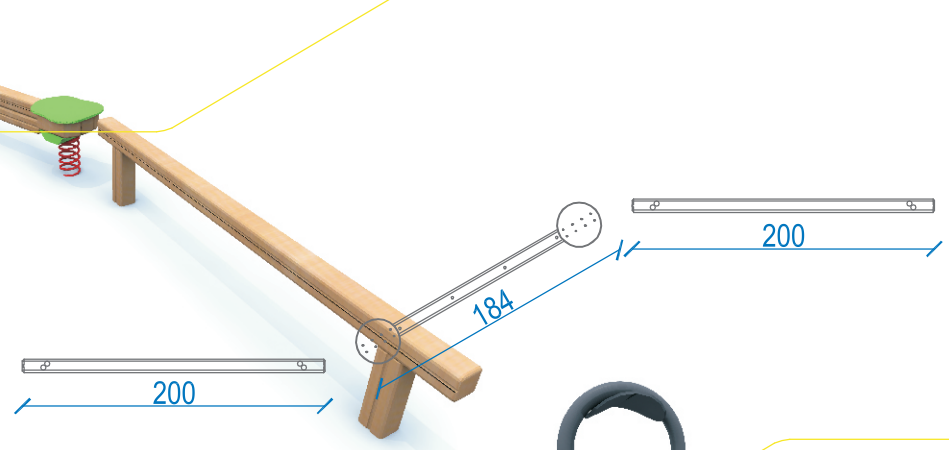
4 ZESTAW WSPINACZKOWY II



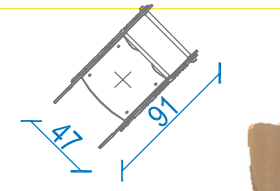
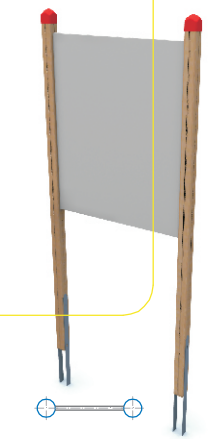
6 SPRĘŻYNOWIEC TYPU KONICZYNIKA
na 1 sprężynie



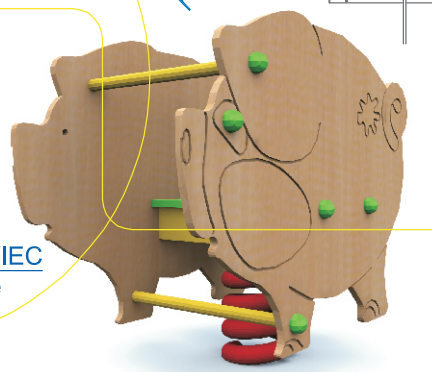
8 ŁAWKA Z OPARCIEM



9 ŁAWKA PIKNIKOWA



5 SPRĘŻYNOWIEC
na 1 sprężynie



7 RÓWNOWAŻNIA ŁAMANA

10 KOSZ NA ŚMIECI

11 TABLICA Z REGULAMINEM

2 HUŚTAWKA
typu "bocianie gniazdo"

OBIEKT :
SZKOLNY PLAC ZABAW
W RAMACH PROGRAMU
RADOSNA SZKOŁA

STADIUM : PROJEKT WYKONAWCZY

INWESTOR:
URZĄD GMINY W KLESZCZEWIE
UL.POZNANSKA 4, 63-005 KLESZCZEWO
ADRES INWESTYCJI:
UL.POZNANSKA 1
63-004 TULCE
NR EWID DZIAŁKI 5/10
NAZWA RYSUNKU :

05.2011
data :

RZUTY URZĄDZEŃ

BRANŻA : ARCHITEKTURA

GŁÓWNY PROJEKTANT : mgr.inż. Jerzy Podbielski

OPRACOWANIE : mgr.inż. arch. Marta Wachowiak

WACHOWIAK PROJEKT
PRACOWNIA ARCHITEKTONICZNA
63-000 ŚRODA WLKP. UL.BERWIŃSKIEGO 1
TEL. 600 071 898 NIP 786-158-17-46

1:50
skala

A3
rys nr

24
str nr