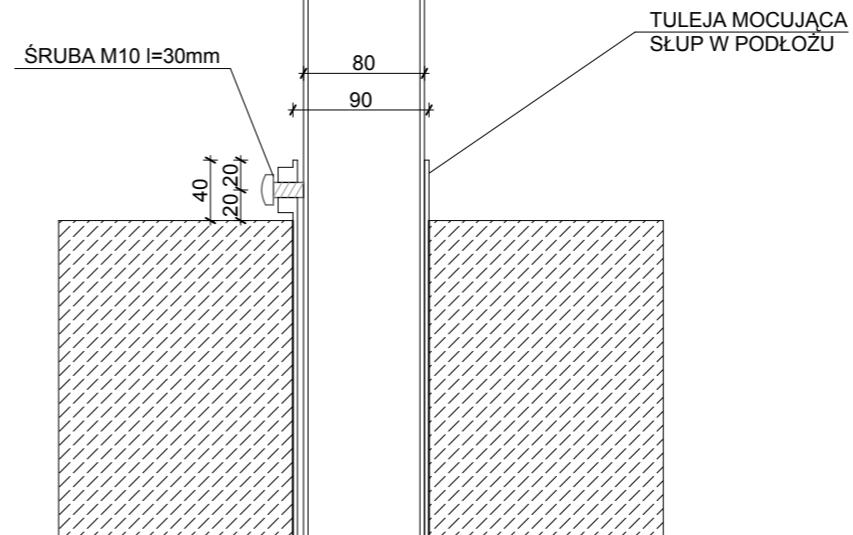
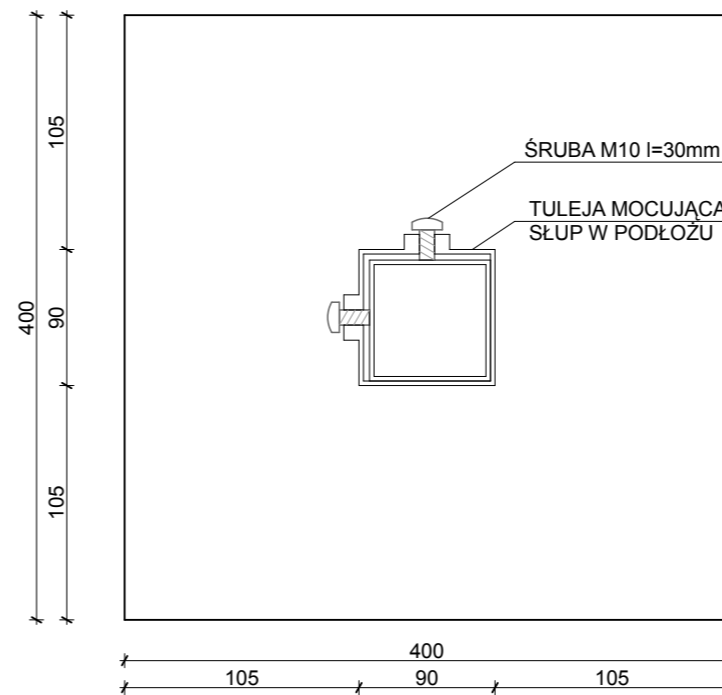
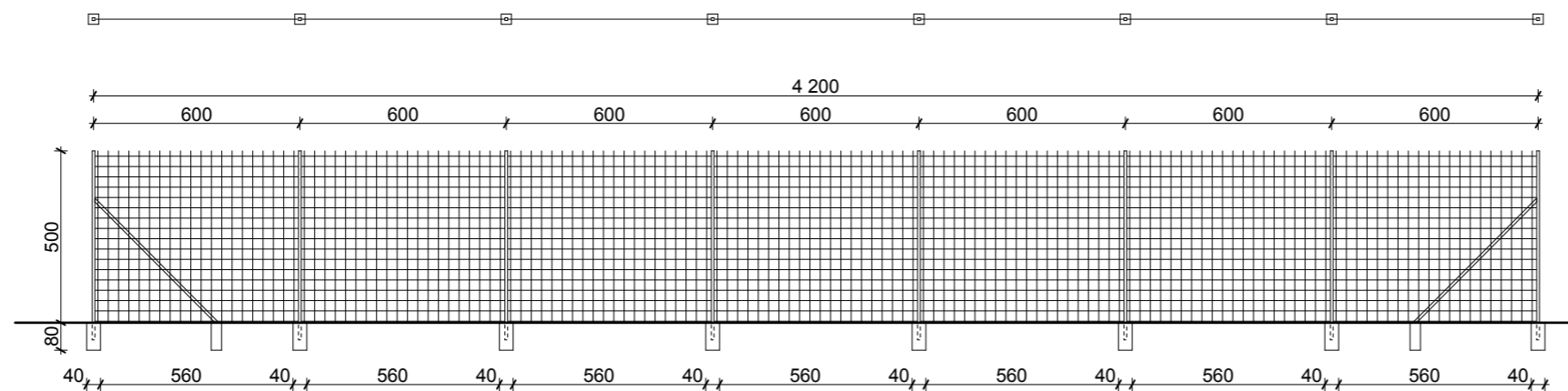


PIŁKOCHWYT Z SIATKI POLIETYLENOWEJ (słupy o profilu kwadratowym osadzone w tulejach)

OSADZENIE SŁUPKA 1:20



DETAL OSADZENIA SŁUPKA 1:5



**UWAGA:  
ELEMENTY STALOWE  
NALEŻY OCYNKOWAĆ**



PROJEKT  
**BOISKO SPORTOWE O  
NA WIERZCHNI Z TRAWY  
NATURALNEJ**

W GMINNYM OŚRODKU KULTURY I  
SPORTU W KLESZCZEWIE

INWESTOR  
GMINNY OŚRODEK KULTURY  
I SPORTU W KLESZCZEWIE  
UL. POZNAŃSKA 4 63 - 005 KLESZCZEWO

FAZA  
ROBOTY BUDOWLANE  
BRANŻA  
ARCHITEKTURA

TRESC RYSUNKU

**PIŁKOCHWYTY**

PROJEKTANT ZP-0014 281/Sz/88

mgr inż. arch. Jerzy Nowak

SPRAWDZIŁ ZP-0106 1/Sz/94

mgr inż. arch. Marek Antoszczyszyn

OPRACOWAŁ DATA

mgr inż. arch. Jerzy Nowak 13.03.2012

PROJEKT NR SKALA ARKUSZ NR

12/01 1:200 B6  
1:20,1:5

ROZPOWSZECHNIANIE I POWIELANIE  
DOKUMENTACJI  
BEZ ZGODY POSIADACZA PRAW  
AUTORSKICH JEST ZABRONIONE.  
Dz.U.24/1994. poz.83 Art. 115-118