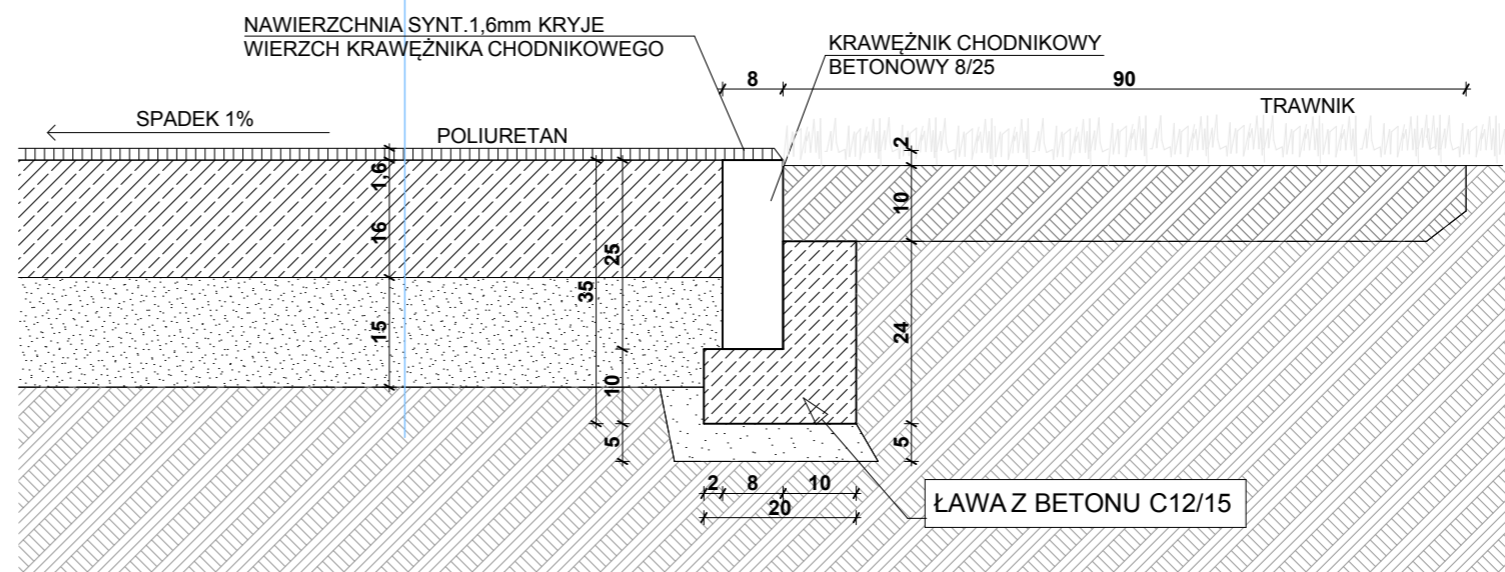


5	NAWIERZCHIA POLIURETANOWA
0,5cm	2x LAKIER POLIURETANOWY WARSTWA ELASTYCZNA Z GRANULATU EPDM POŁĄCZONEGO SYSTEMEM PUR
0,8cm	WARSTWA ELASTYCZNA Z GRANULATU GUMOWEGO POŁĄCZONEGO SYSTEMEM PUR
16,0cm	PŁYTA Z BETONU KLASY C20/25 (B25) o klasie wodoszczelności W8 zbrojonego zbrojeniem rozproszonym z włókien syntetycznych
min. 15,0cm	PODSYPKA Z PIASKU ZAGĘSZCZONEGO DO $I_s > 1,0$ . GRUNT RODZIMY DOGĘSZCZONY DO $I_s = 0,97$



ROZPOWSZECHNIANIE I POWIELANIE  
DOKUMENTACJI  
BEZ ZGODY POSIADACZA PRAW  
AUTORSKICH JEST ZABRONIONE.  
Dz.U.24/1994. poz.83 Art. 115-118



PROJEKT  
**BIEŻNIA 400m, SKOCZNIA  
DO SKOKU W DAL**

W GMINNYM OŚRODKU KULTURY I  
SPORTU W KLESZCZEWIE

INWESTOR  
**GMINNY OŚRODEK KULTURY  
I SPORTU w KLESZCZEWIE**  
UL. POZNAŃSKA 4 63 - 005 KLESZCZEWO

FAZA  
**ROBOTY BUDOWLANE**  
BRANŻA  
**ARCHITEKTURA**

TRESC RYSUNKU  
**DETAL BIEŻNI -  
ALTERNATYWA**

ARCHITEKT  
Jerzy Nowak ZP-0014  
281/Sz/88

OPRACOWAŁ  
mgr inż. arch. Jerzy Nowak DATA  
2016-03-07

PROJEKT NR SKALA ARKUSZ NR  
**16\_03 1:10 A.01.4**