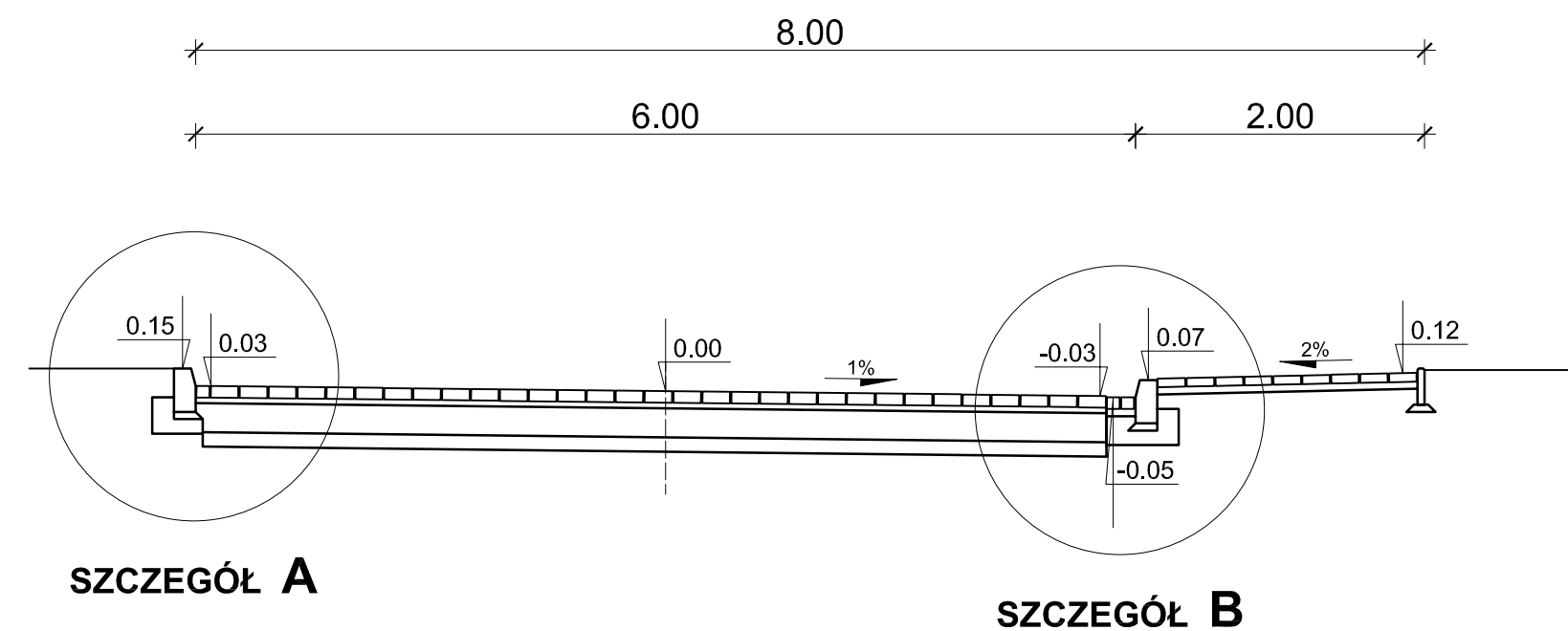
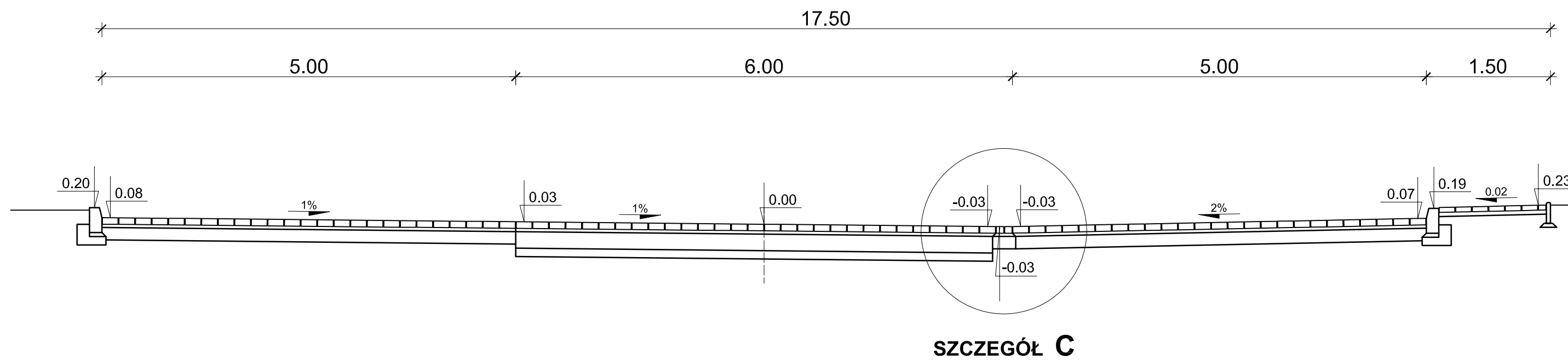


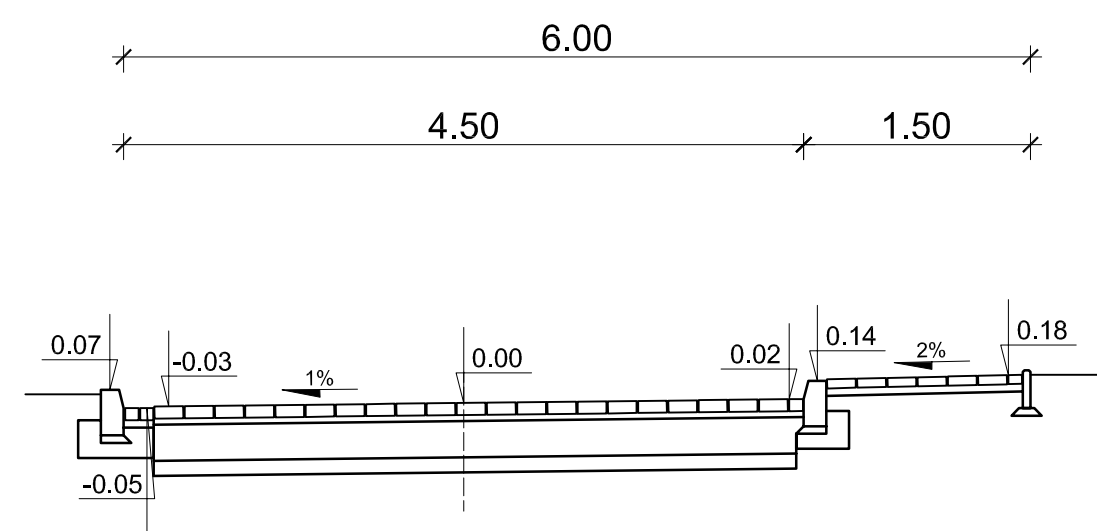
PRZEKRÓJ A-A



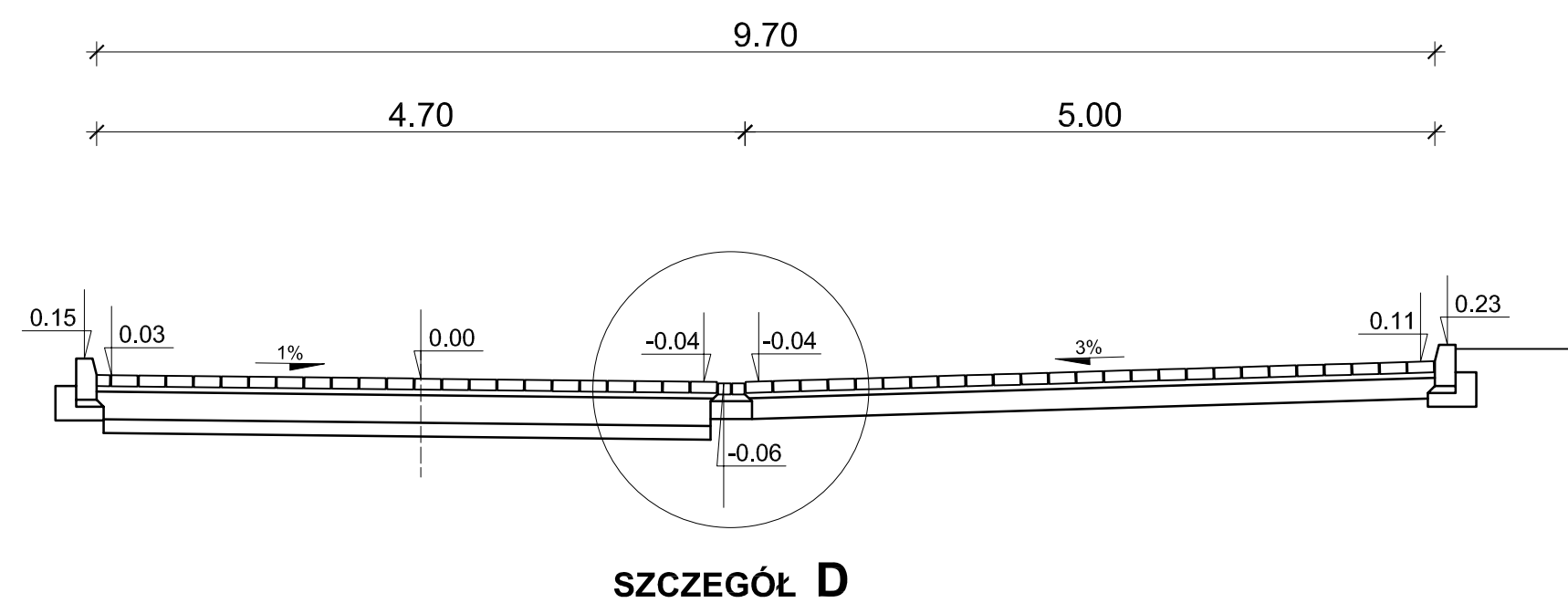
PRZEKRÓJ C-C



PRZEKRÓJ B-B



PRZEKRÓJ D-D



BIURO PROJEKTÓW I USŁUG INWESTYCYJNYCH BUDOWNICTWA				
62-031 LUBOŃ, ul. Sikorskiego 21/20 tel./fax 061-813-12-13				
Zleceniodawca	Branża DROGOWA			
Gmina Kleszczewo ul. Poznańska 4 63-005 KLESZCZEWO	Tytuł rysunku PRZEKROJE NORMALNE			
Temat	Stadium	Data opracowania	Skala	Nr rysunku
Drogi wewnętrzne przy ośrodku zdrowia w Tulcach, gmina Kleszczewo	PP	09.2007	1:50	3
Obiekt	Projektował	Imię i nazwisko	Nr uprawnień	Podpis
Drogi wewnętrzne przy ośrodku zdrowia w Tulcach, gmina Kleszczewo		inż. J. Garszka	427/PW/94	