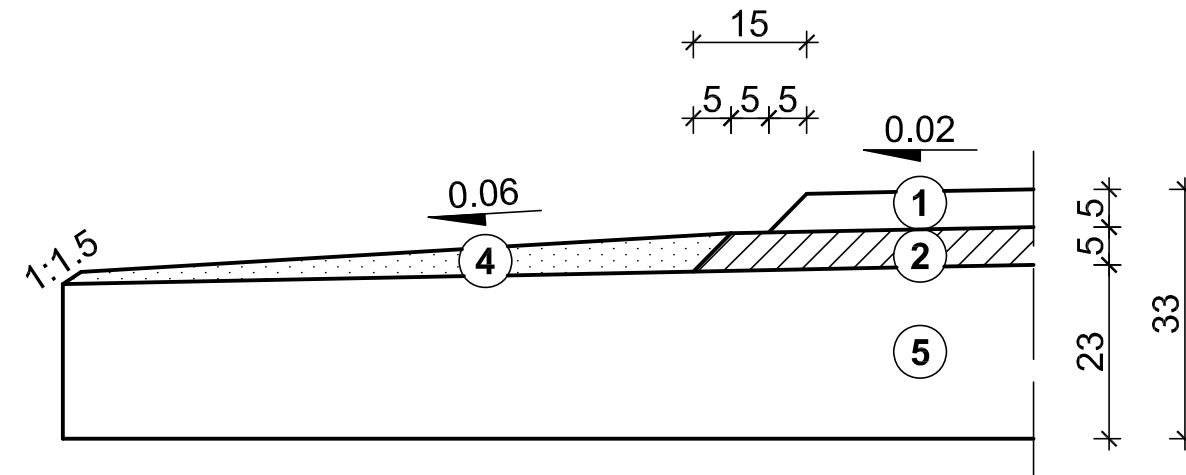
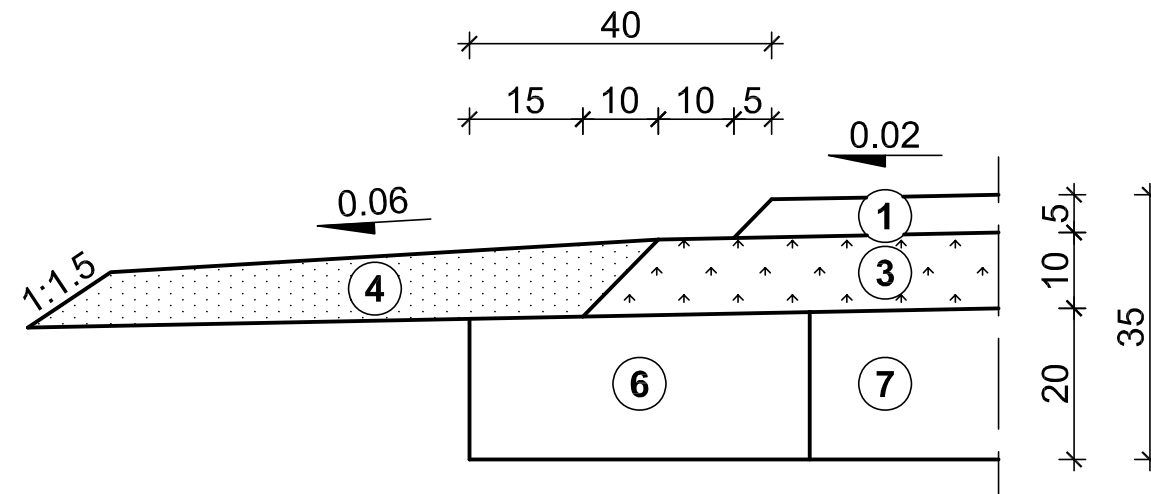


SZCZEGÓŁ A



SZCZEGÓŁ B



LEGENDA

- ① warstwa ścieralna z mieszanki mineralno-asfaltowej grysowej zamkniętej gr. 5 cm. (125 kg/m²).
- ② warstwa wyrównawcza z mieszanki mineralno-asfaltowej grysowej częściowo zamkniętej śr. gr. 5 cm. (125 kg/m²).
- ③ warstwa wzmacniająca z kruszywa kamiennego łamanego 0-31.5 mm stabilizowanego mechanicznie śr. gr. 10 cm.
- ④ uzupełnione, zagęszczone i splantowane pobocze gruntowe.
- ⑤ istniejąca nawierzchnia bitumiczna.
- ⑥ poszerzenie podbudowy z kruszywa kamiennego łamanego 0-31.5 mm stabilizowanego mechanicznie gr. 20 cm.
- ⑦ istniejąca nawierzchnia żuźłowa.

BIURO PROJEKTÓW I USŁUG INWESTYCYJNYCH
BUDOWNICTWA
UL. SIKORSKIEGO 21/20
62-031 LUBOŃ

ZLECENIOBIORCA

GMINA KLESZCZEWO
UL. POZNAŃSKA 4
63-005 KLESZCZEWO

ZLECENIODAWCA

DROGA GMINNA NR 3320 MARKOWICE - ZMYSŁOWO W GMINIE KLESZCZEWO

PROJEKT BUDOWLANY DROGOWY

KONSTRUKCJA NAWIERZCHNI

SKALA 1:10

PROJEKTOWAŁ	NR UPRAWNIENI	DATA	PODPIS
inż. JANUSZ GARSZTKA	427/PW/94	07.2007	<i>Janusz</i>
OPRACOWAŁ	NR UPRAWNIENI	DATA	PODPIS
mgr MICHAŁ GARSZTKA		07.2007	<i>Garsztko</i>
STADIUM OPRACOWANIA	BRANŻA	NR ARCH	NR UMOWY
	D		

EGZEMPLARZ NR

RYСУNEK NR 4