

D1

2005



ROZDZIELNICE ELEKTROENERGETYCZNE szafki i złącza kablowe

- ... wybrane rozdzielnice elektroenergetyczne
- ... ceny obejmują szafki i obudowy zmontowane, wyposażone w aparaty elektryczne (poza dostarczonymi przez Zakład Energetyczny)

... grupa rabatowa: **15**

... grupa rabatowa: **10**

... grupa rabatowa: **5**



atesty:

INSTYTUTU ELEKTROTECHNIKI w Gdańsku

- rozdzielnice niskiego napięcia
- szafki i obudowy energetyczne
- akcesoria elektrotechniczne
- badania typu TTA: wybrane konfiguracje aparatów niskiego napięcia w szafkach mieszkaniowych SM"

INSTYTUTU ENERGETYKI w Warszawie











- stacje transformatorowe SN/nn: KS 19-28 (630 kVA)
- stacje transformatorowe SN/nn: KS 25-36 (1250 kVA)
- złącza kablowe średniego napięcia: ZKSN
- rozdzielnice nn stacji transformatorowych: RNT
- rozdzielnice niskiego napięcia
- badania typu TTA: wybrane konfiguracje aparatów niskiego napięcia w szafkach uniwersalnych IP"
- wybrane konfiguracje aparatów niskiego napięcia w obudowach OT i AL"

PN-EN 60439-1
PN-EN 60529
PN-EN 50102

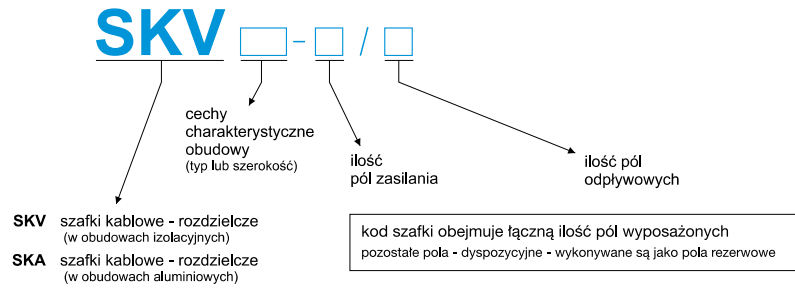


rozdzielnice elektroenergetyczne

spis treści

SKV złącza węzły szafki kablowe		4
SMoT szafki mieszkaniowe zewnątrzne		15
ZKP złącza kablowo - pomiarowe		20
SP szafki pomiarowe		33
SPP szafki przyłączowo - pomiarowe		35
SKVP szafki kablowo - pomiarowe		43
SKAT szafki kablowe stacyjne - transformatorowe		47
SAG szafki sieć - agregat		57
SO szafki oświetleniowe		58
TPU tablice pomiarowe uchylne		62

przyjęte oznaczenia:



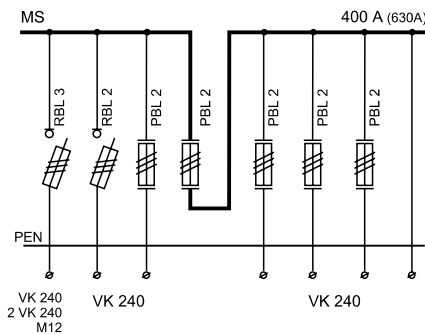
złącza, węzły i szafki kablowe

obudowy OT **typ : ciężki**

- przyłączenie dwóch kabli pod wspólny zacisk wymaga zastosowania specjalnie przygotowanych aparatów z odpowiednimi zaciskami:
 - rozłącznik RBL 3 z zaciskami 2 VK 240
 - rozłącznik zblokowany 2 x RBL 3 z zaciskami śrubowymi M12
 - rozłącznik RBL 3 Izn = 910A
- aparaty listwowe standardowo wyposażone są w zaciski 1 VK 240 które umożliwiają przyłączenie kabli z żyłami sektorowymi 240 mm²;
 - przyłączanie kabli z żyłami okrągłymi wymaga zastosowania zacisków 1 VK 300 (zacisk zamienny z 1 VK 240)
- zaciski aparatów listwowych (str. 12)

- obudowy OT **typ: ciężki** OT (590) (785) (1115) (1445) /850
OT (590) (785) (1115) (1445) /1100
- **zasilanie szafki kablowej :**
 - sposób 1 **400A (630A)** bezpośrednio na most szynowy (zaciski VK)
 - sposób 2 **400A** na zaciski aparatów listwowych gr. 2 i 3 (max 1 x 240 mm²)
 - sposób 3 **400A (630A)** na podwójny zacisk VK aparatów listwowych gr. 3 (max 2 x 240 mm² - wykonanie specjalne RBL 3)
 - sposób 4 **400A (630A)** na zaciski aparatów listwowych 910 A (max 2 x 240 mm² - wykonanie specjalne RBL 3)
 - sposób 5 **400A (630A)** na zaciski zablokowanych aparatów listwowych gr. 3 (max 2 x 240 mm² - wykonanie specjalne 2 x RBL 3)
- **poła odpływowe :**
 - aparaty elektryczne listwowe : RBL, PBL gr. 00,1, 2, 3
- **most szynowy** **400A (630A)** MS 590 (785) (1115) (1445)
- **osłony :**
 - osłony boczne (obudowy typ: ciężki) OBC 590 (785) (1115) (1445)
 - osłony pól rezerwowych OPR 50 (100) (150)
- **zaciski VK** 1VK 120 (240) (300)
2VK 120 (240) (300)

różne możliwości zestawiania aparatów listwowych :



- ilość pól (modułów) w szafkach OT (moduł aparatów gr. 1, 2, 3 - 100 mm; gr. 00 - 50 mm)
- obudowa OT 590 4 pola
- obudowa OT 785 6 pól
- obudowa OT 1115 8 + 1 pole
- obudowa OT 1445 11 + 1 pole
- przyjęte oznaczenia aparatów:
- RBL - rozłączniki bezpiecznikowe listwowe
- PBL - podstawy bezpiecznikowe listwowe
- PB - podstawy bezpiecznikowe standard
- RB - rozłączniki bezpiecznikowe skrzynkowe

sposób zamawiania: określić typ szafki kablowej oraz zestawić ilość i typy aparatów elektrycznych

- np. szafka kablowa: SKV 1115 - 1/7 (obudowa: np. OT 1115/850; aparaty: np. na zasilaniu rozłącznik RBL 2, na odpływach 7 pól PBL 2)
SKV 1115 - 2/6 (obudowa: np. OT 1115/850; aparaty: np. na zasilaniu rozłącznik 2 x RBL 3, na odpływach 6 pól PBL 2)
- szafki kablowe w standardzie wykonywane są na prąd znamionowy Izn=400A

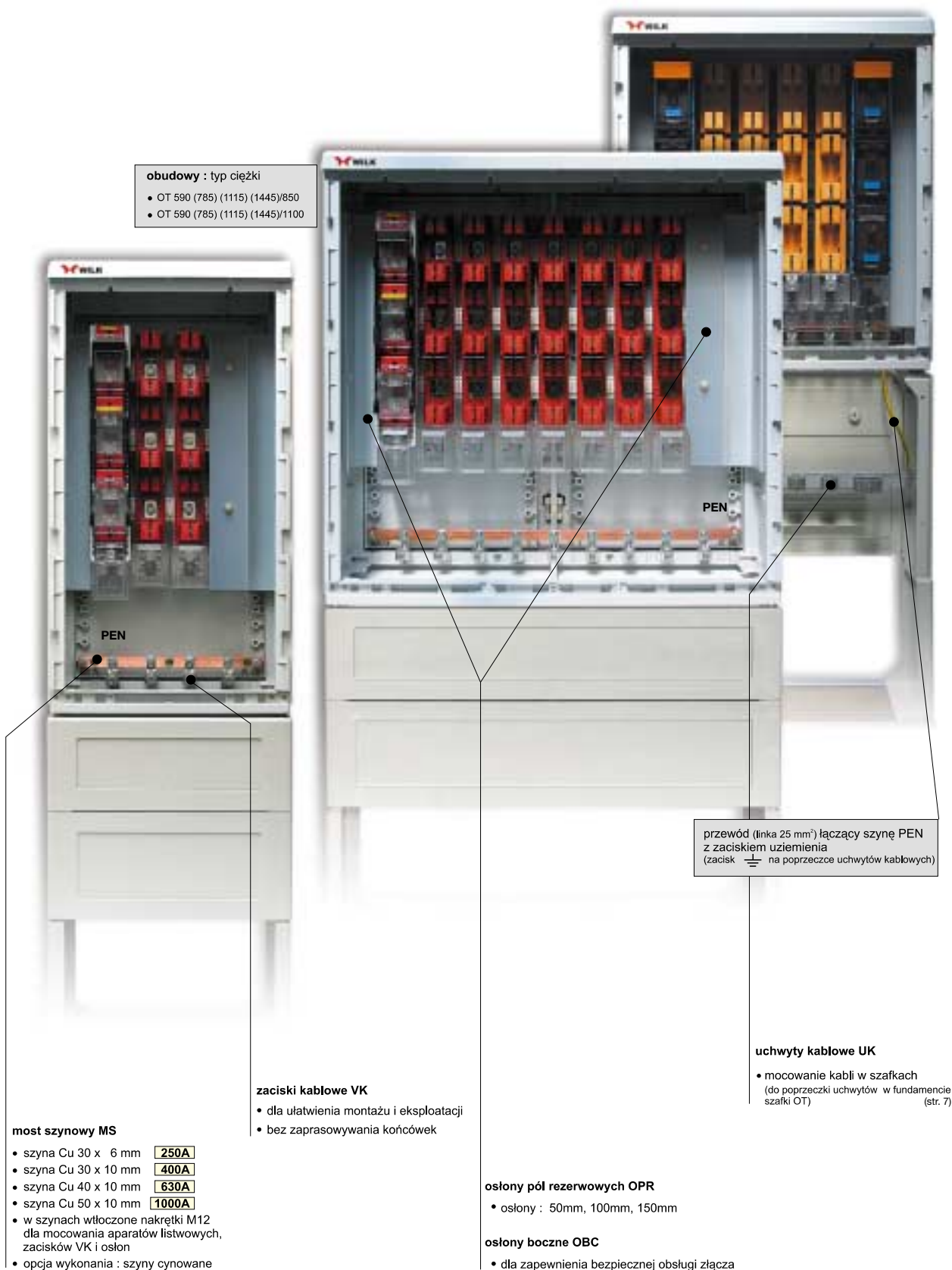
dane znamionowe:

- prąd znamionowy ciągły :
 - obudowy OT 400A (630A)
 - obudowy AL 400A (630A) (1000A)
- napięcie znamionowe izolacji : 690 V
- most szynowy MS:
 - szyna Cu 30 x 6 mm 250A
 - szyna Cu 30 x 10 mm 400A
 - szyna Cu 40 x 10 mm 630A
 - szyna Cu 50 (60) x 10 mm 1000A*

(*) - obudowy AL

obudowy : typ ciężki

- OT 590 (785) (1115) (1445)/850
- OT 590 (785) (1115) (1445)/1100

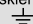


most szynowy MS

- szyna Cu 30 x 6 mm **250A**
- szyna Cu 30 x 10 mm **400A**
- szyna Cu 40 x 10 mm **630A**
- szyna Cu 50 x 10 mm **1000A**
- w szynach włoczone nakrętki M12 dla mocowania aparatów listwowych, zacisków VK i osłon
- opcja wykonania : szyny cynowane

zaciski kablowe VK

- dla ułatwienia montażu i eksploatacji
- bez zaprasowywania końcówek

przewód (linka 25 mm²) łączący szynę PEN z zaciskiem uzziemienia (zacisk  na poprzeczce uchwytów kablowych)

uchwyty kablowe UK

- mocowanie kabli w szafkach (do poprzeczki uchwytów w fundamencie szafki OT) (str. 7)

ostony pół rezerwowych OPR

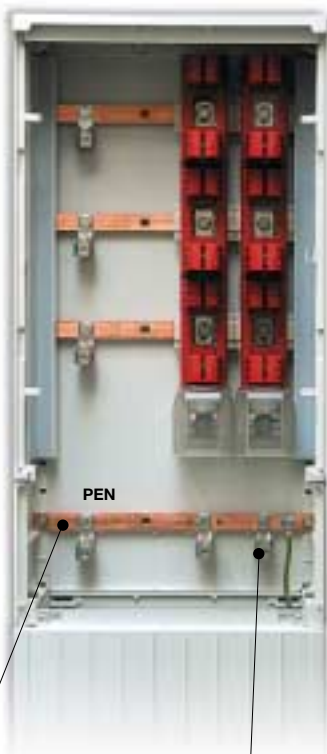
- osłony : 50mm, 100mm, 150mm

ostony boczne OBC

- dla zapewnienia bezpiecznej obsługi złącza

obudowy : typ lekki

- OT 395 (495) (745)



PEN

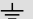
PEN

PEN

uchwyty kablowe UK

- dla mocowania kabli w szafkach (do poprzeczek w fundamentach)



przewód (linka 25 mm²) łączący szynę PEN z zaciskiem uziemienia (zacisk  na poprzeczce uchwyty kablowych)

most szynowy MS (L1, L2, L3, PEN)

- szyna Cu 30 x 6 mm

250A

- szyna Cu 30 x 10 mm

400A

- w szynach włoczone nakrętki M12 dla mocowania aparatów listwowych, zacisków VK i osłon
- opcja : szyny cynowane



str. 8

zaciski kablowe VK

- dla ułatwienia montażu i eksploatacji
- bez zaprasowywania końcówek



str. 13

osłony pół rezerwowych : OPR

- osłony : 50mm, 100mm, 150mm

osłony boczne : OBL

- dla zapewnienia bezpiecznej obsługi złącza



dane znamionowe:

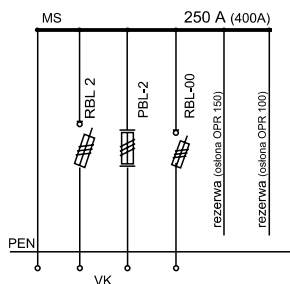
- prąd znamionowy ciągly (400 A) 250 A
- napięcie znamionowe izolacji 690 V
- most szynowy MS:
 - szyna Cu 30 x 6 mm 250A
 - szyna Cu 30 x 10 mm 400A

złącza, węzły i szfki kablowe

obudowy OT typ : lekki

- obudowy OT typ: ciężki OT 395 (495)(745)
- zasilanie szafki kablowej :
 - sposób 1 bezpośrednio na most szynowy (zaciski VK)
 - sposób 2 na zaciski aparatów listwowych gr. 2 (max 1 x 240 mm²)
- pola odpływowe :
 - aparaty elektryczne listwowe : RBL, PBL gr. 00, 1, 2
- most szynowy MS 395 (495)(745)
- osłony :
 - osłony boczne (obudowy typ: lekki) OBL
 - osłony pól rezerwowych OPR 50 (100)(150)
- zaciski VK 1VK 120 (240) (300)
2VK 120 (240) (300)

różne możliwości zestawiania aparatów:



- ilość pól (modułów) w szafkach OT (moduł aparatów gr. 1, 2, 3 - 100 mm; gr. 00 - 50 mm)

obudowa OT 395 3 pola
obudowa OT 495 4 pola
obudowa OT 475 6 pól

- przyjęte oznaczenia aparatów:

RBL - rozłączniki bezpiecznikowe listwowe
PBL - podstawy bezpiecznikowe listwowe
PB - podstawy bezpiecznikowe standard
RB - rozłączniki bezpiecznikowe skrzynkowe

uchwyty kablowe UK

przeznaczenie:

- mocowanie przewodów i kabli

materiał:

- obejma i docisk: aluminium
zaczepty: blacha stalowa \approx 2,5 mm (ocynk galwaniczny, z pasywacją)

typ nr katalogowy	D max	a	b	szk.	cena (PLN)
UK 30	30	37	52	1	5,93
UK 40	40	47	60	1	6,60
UK 60	60	67	79	1	8,28



ZM / SKV 590

zestawienie:

- obudowa OT 590/850 (OT 590/1100)
- most szynowy MS 590 / 400A
- osłony 2xOBC

możliwe zmiany :

- most szynowy **(A)** na most szynowy **(B)**

wyposażenie dodatkowe :

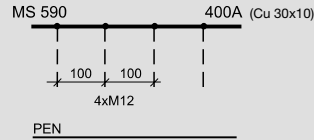
- zaciski kablowe VK str. 13
- uchwyty kablowe UK str. 7
- osłony pół rezerwowch OPR

wyszczególnienie	typ (numer katalogowy)	cena (PLN)
zestaw montażowy	ZM / SKV 590	412,18
obudowa OT 590/850	OT 590/850	1035,45
obudowa OT 590/1100	OT 590/1100	1376,70

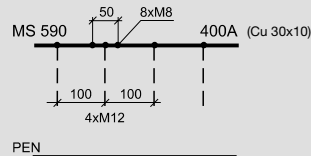
()* - most szynowy **(B)** ... + 10%

- zakres dostawy: zestaw montażowy zmontowany w obudowie OT

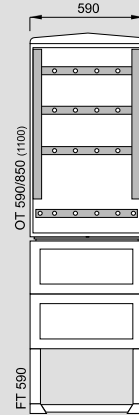
- (A) most szynowy:** dla aparatów gr. 1, 2, 3 (podziałka 100 mm) oraz dla aparatów gr. 00 przystosowanych do mocowania zaciskami hakowymi



- (B) most szynowy:** dla aparatów gr. 1, 2, 3 (podziałka 100 mm) oraz dla aparatów gr. 00 przystosowanych do mocowania śrubami M8 (podziałka 50 mm)



400A



osłona pola rezerwowego
+ akcesoria montażowe 49,90 (PLN)

ZM / SKV 785

zestawienie:

- obudowa OT 785/850 (OT 785/1100)
- most szynowy MS 785 / 400A
- osłony 2xOBC

możliwe zmiany :

- most szynowy **(A)** na most szynowy **(B)**

wyposażenie dodatkowe :

- zaciski kablowe VK str. 13
- uchwyty kablowe UK str. 7
- osłony pół rezerwowch OPR

wyszczególnienie	typ (numer katalogowy)	cena (PLN)
zestaw montażowy	ZM / SKV 785	658,25
obudowa OT 785/850	OT 785/850	1168,05
obudowa OT 785/1100	OT 785/1100	1598,35

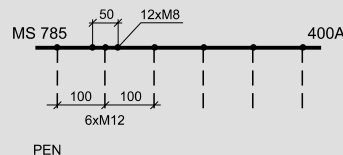
()* - most szynowy **(B)** ... + 10%

- zakres dostawy: zestaw montażowy zmontowany w obudowie OT

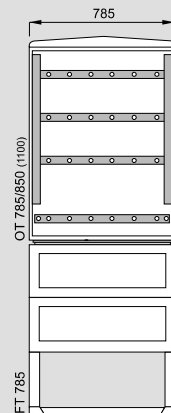
- (A) most szynowy:** dla aparatów gr. 1, 2, 3 (podziałka 100 mm) oraz dla aparatów gr. 00 przystosowanych do mocowania zaciskami hakowymi



- (B) most szynowy:** dla aparatów gr. 1, 2, 3 (podziałka 100 mm) oraz dla aparatów gr. 00 przystosowanych do mocowania śrubami M8 (podziałka 50 mm)



400A



ZM / SKV 1115

zestawienie:

- obudowa OT 1115/850 (OT 1115/1100)
- most szynowy MS 1115 / 400A
- osłony 2xOBC

możliwe zmiany :

- most szynowy **(A)** na most szynowy **(B)**

wyposażenie dodatkowe :

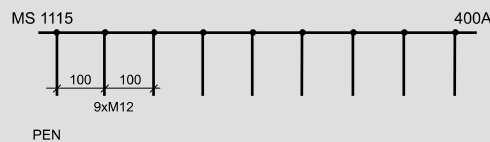
- zaciski kablowe VK str. 13
- uchwyty kablowe UK str. 7
- osłony pół rezerwowch OPR

wyszczególnienie	typ (numer katalogowy)	cena (PLN)
zestaw montażowy	ZM / SKV 1115	875,05
obudowa OT 1115/850	OT 1115/850	1513,20
obudowa OT 1115/1100	OT 1115/1100	1997,45

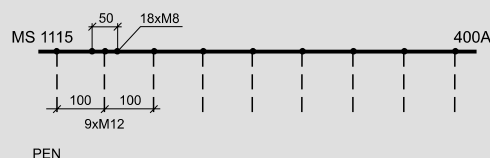
()* - most szynowy **(B)** ... + 10%

- zakres dostawy: zestaw montażowy zmontowany w obudowie OT

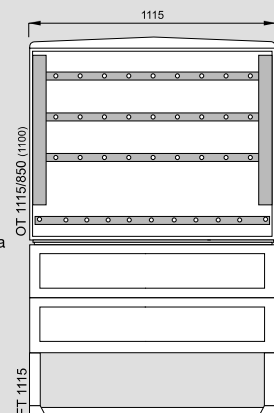
- (A) most szynowy:** dla aparatów gr. 1, 2, 3 (podziałka 100 mm) oraz dla aparatów gr. 00 przystosowanych do mocowania zaciskami hakowymi



- (B) most szynowy:** dla aparatów gr. 1, 2, 3 (podziałka 100 mm) oraz dla aparatów gr. 00 przystosowanych do mocowania śrubami M8 (podziałka 50 mm)



400A



ZM / SKV 395

zestawienie:

- obudowa OT 395
- most szynowy MS 395 / 250A
- osłony 2xOBL

możliwe zmiany :

- most szynowy **A** na most szynowy **B**

wyposażenie dodatkowe :

- zaciski kablowe VK str. 13
- uchwyty kablowe UK str. 7
- osłony pół rezerwowych OPR

wyszczególnienie	typ (numer katalogowy)	cena (PLN)
zestaw montażowy	ZM / SKV 395	208,75
obudowa	OT 395	727,48

(*) - most szynowy **B** ... + 15%

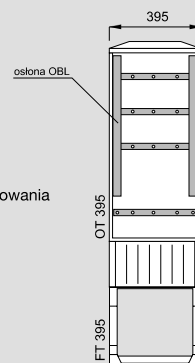
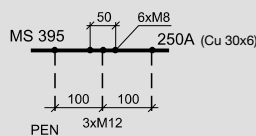
- zakres dostawy: zestaw montażowy zmontowany w obudowie OT

250A

- A most szynowy:** dla aparatów gr. 1, 2, 3 (podziałka 100 mm) oraz dla aparatów gr. 00 przystosowanych do mocowania zaciskami hakowymi



- B most szynowy:** dla aparatów gr. 1, 2, 3 (podziałka 100 mm) oraz dla aparatów gr. 00 przystosowanych do mocowania śrubami M8 (podziałka 50 mm)



ZM / SKV 495

zestawienie:

- obudowa OT 495
- most szynowy MS 495 / 250A
- osłony 2xOBL

możliwe zmiany :

- most szynowy **A** na most szynowy **B**

wyposażenie dodatkowe :

- zaciski kablowe VK str. 13
- uchwyty kablowe UK str. 7
- osłony pół rezerwowych OPR

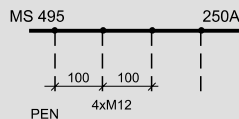
wyszczególnienie	typ (numer katalogowy)	cena (PLN)
zestaw montażowy	ZM / SKV 495	252,15
obudowa	OT 495	747,50

(*) - most szynowy **B** ... + 15%

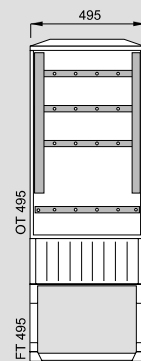
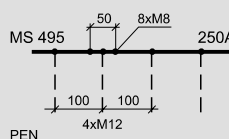
- zakres dostawy: zestaw montażowy zmontowany w obudowie OT

250A

- A most szynowy:** dla aparatów gr. 1, 2, 3 (podziałka 100 mm) oraz dla aparatów gr. 00 przystosowanych do mocowania zaciskami hakowymi



- B most szynowy:** dla aparatów gr. 1, 2, 3 (podziałka 100 mm) oraz dla aparatów gr. 00 przystosowanych do mocowania śrubami M8 (podziałka 50 mm)



ZM / SKV 745

zestawienie:

- obudowa OT 745
- most szynowy MS 745 / 250A
- osłony 2xOBL

możliwe zmiany :

- most szynowy **A** na most szynowy **B**

wyposażenie dodatkowe :

- zaciski kablowe VK str. 13
- uchwyty kablowe UK str. 7
- osłony pół rezerwowych OPR

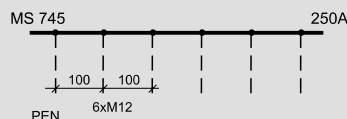
wyszczególnienie	typ (numer katalogowy)	cena (PLN)
zestaw montażowy	ZM / SKV 745	356,80
obudowa	OT 745	934,05

(*) - most szynowy **B** ... + 15%

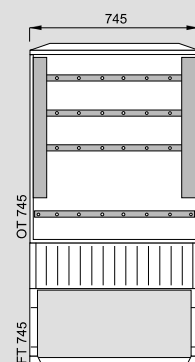
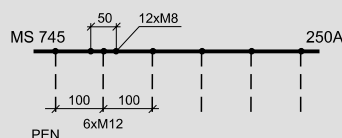
- zakres dostawy: zestaw montażowy zmontowany w obudowie OT

250A

- A most szynowy:** dla aparatów gr. 1, 2, 3 (podziałka 100 mm) oraz dla aparatów gr. 00 przystosowanych do mocowania zaciskami hakowymi



- B most szynowy:** dla aparatów gr. 1, 2, 3 (podziałka 100 mm) oraz dla aparatów gr. 00 przystosowanych do mocowania śrubami M8 (podziałka 50 mm)



SKV 1115 - 1/7

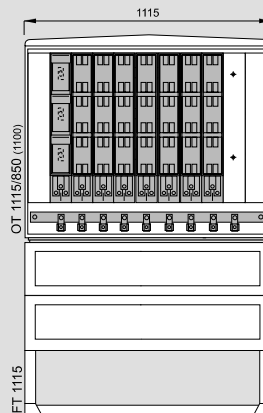
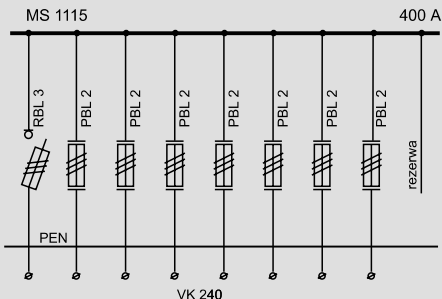
400A

zestawienie:

- obudowa OT 1115/850 (OT 1115/1100)
- most szynowy MS 1115/400A
- aparaty 1xRBL 3 / 7 x PBL 2
(RBL przełączany 3- połowo)
- osłony 2xOBC / 1 x OPR 100

możliwe zmiany :

- różne konfiguracje aparatów gr. 00, 1, 2, 3
- pola rezerwowe



wyszczególnienie	typ (numer katalogowy)	cena (PLN)
szafka kablowa (obudowa OT 1115/850)	SKV 1115 - 1/7	4496,18
szafka kablowa (obudowa OT 1115/1100)	SKV 1115 - 1/7	4997,42

SKV 1115 - 2/6

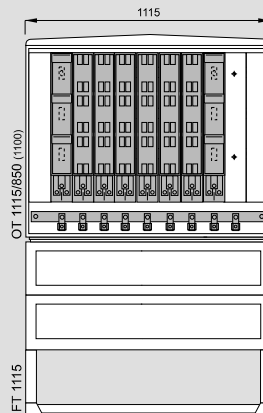
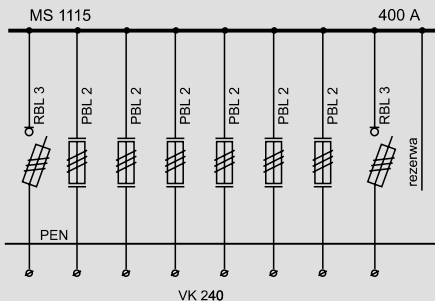
400A

zestawienie:

- obudowa OT 1115/850 (OT 1115/1100)
- most szynowy MS 1115 / 400A
- aparaty 1 x RBL 3 / 6 x PBL 2 / 1 x RBL 3
(RBL przełączany 3- połowo)
- osłony 2xOBC / 1 x OPR 100

możliwe zmiany :

- różne konfiguracje aparatów gr. 00 1, 2, 3
- pola rezerwowe



wyszczególnienie	typ (numer katalogowy)	cena (PLN)
szafka kablowa (obudowa OT 1115/850)	SKV 1115 - 2/6	4646,86
szafka kablowa (obudowa OT 1115/1100)	SKV 1115 - 2/6	5130,52

SKV 1115 - 1/3 (p) 3/1 podział sieci

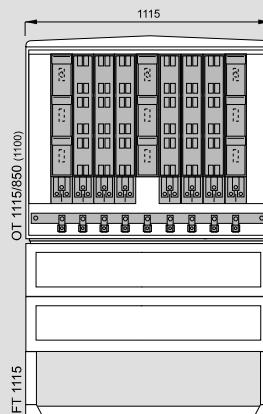
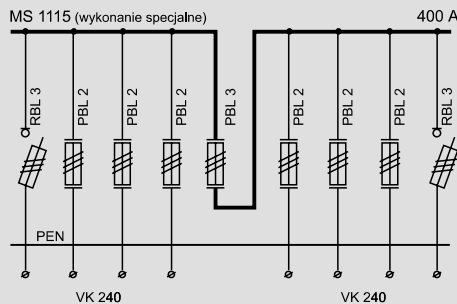
400A

zestawienie:

- obudowa OT 1115/850 (OT 1115/1100)
- most szynowy MS 1115 / 400A
- aparaty 1 x RBL 3 / 3 x PBL 2 (PBL 3 - podział sieci) 3 x PBL 2 / 1 RBL 3
(RBL przełączany 3- połowo)
- osłony 2xOBC

możliwe zmiany :

- różne konfiguracje aparatów gr. 00 1, 2, 3
- pola rezerwowe



wyszczególnienie	typ (numer katalogowy)	cena (PLN)
szafka kablowa (obudowa OT 1115/850)	SKV 1115 - 1/3 (p) 3/1	5204,53
szafka kablowa (obudowa OT 1115/1100)	SKV 1115 - 1/3 (p) 3/1	5670,16



... w szafkach o wysokości **H = 1100** mm ułatwione przyłączenie kabli o dużych przekrojach

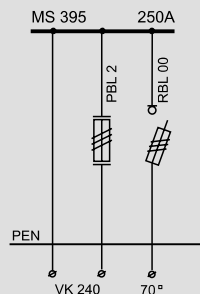
SKV 395 - 1/2

zestawienie:

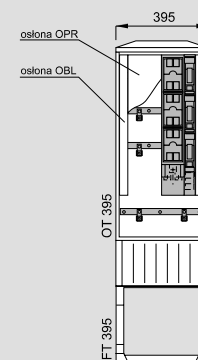
- obudowa OT 395
- most szynowy MS 395 / 250A
- aparaty 3 x 1VK 240 / 1 x PBL 2 / 1 x RBL 00
- osłony 2 x OBL / 1 x OBR 150

możliwe zmiany :

- różne konfiguracje aparatów gr. 00 1, 2



250A



wyszczególnienie	typ (numer katalogowy)	cena (PLN)
szafka kablowa	SKV 395 - 1/2	1449,27

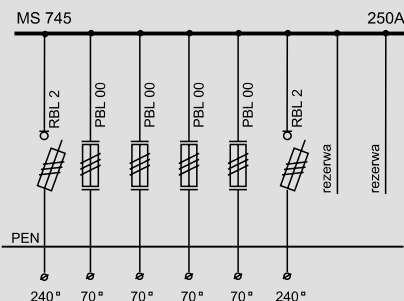
SKV 745 - 2/4

zestawienie:

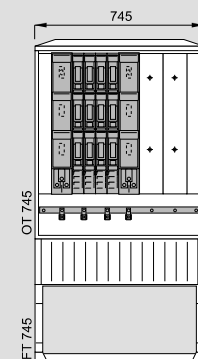
- obudowa OT 745
- most szynowy MS 745 / 250A
- aparaty 1 x RBL 2 / 4 x PBL 00 / 1 x RBL 2
(RBL przełączane 3-połowo)

możliwe zmiany :

- różne konfiguracje aparatów gr. 00 1, 2
- pola rezerwowe



250A



wyszczególnienie	typ (numer katalogowy)	cena (PLN)
szafka kablowa	SKV 745 - 2/4	2699,43

zaciski aparatów listwowych

PBL (RBL) 1
PBL (RBL) 2
PBL (RBL) 3

standard
 (1x240mm²)

- zaciski:**
- zacisk tradycyjny:
1 VK 240 (aparaty gr. 1, 2, 3)
 - zacisk śrubowy:
śruba M12 (aparaty gr. 3)

- przyłączane kable:**
- 1 x 240 mm² (sektor)
(żyły okrągłe - zacisk 1VK 300)

- obudowy:**
- obudowy OT **typ: lekki** (oprócz RBL 3)
 - obudowy OT **typ: ciężki**



... osłona niska

PBL (RBL) 3

wykonanie specjalne
 (2x240mm²)

- zaciski:**
- zacisk specjalny:
2 VK 240 (aparaty gr. 3)
(uwaga: zaciski 2VK 240 wymagają specjalnych ostion)

- przyłączane kable:**
- 2 x (1 x 240 mm²) (sektor)
(żyły okrągłe - zacisk 2VK 300)

- obudowy:**
- obudowy OT **typ: ciężki**



... osłona wysoka

RBL 3

wykonanie specjalne
 (910A; 630kVA)

- zaciski:**
- zacisk śrubowe:
2 x śruba M12
(szyna z wtloczonymi nakrętkami M12)

- przyłączane kable:**
- 2 x 240 mm²

- obudowy:**
- obudowy OT **typ: ciężki**



... osłona specjalna

2 x RBL 3

wykonanie specjalne
 (aparaty zblokowane)

- zaciski:**
- zacisk śrubowe:
3 x śruba M12
(szyna z wtloczonymi nakrętkami M12)

- przyłączane kable:**
- 2 x (1 X 240 mm²)
3 x (1 X 185 mm²)

- obudowy:**
- obudowy OT **typ: ciężki**



... osłona specjalna

PBL (RBL) 00

- zacisk nakładka 1x70mm²
- zacisk śrubowy (M8) . . . 1x70mm²

... w szynach L1, L2, L3 i PEN
 wtlócone nakrętki M12 i M8

... zacisk uziemienia
 (specjalna łyżka zacisku VK)



obciążalność prądowa zacisków:

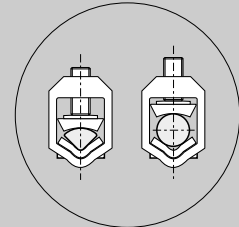
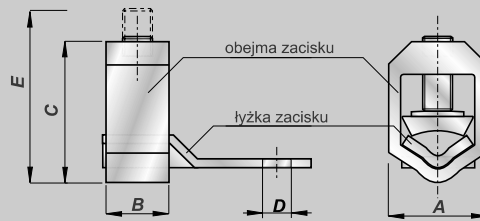
1VK 120 - 250A

2VK 120 - 400A

1VK 240 - 500A (630A)

2VK 240 - 630A

zaciski kablowe 1 VK

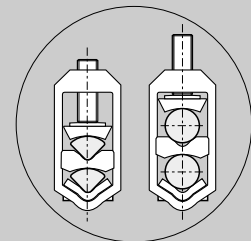
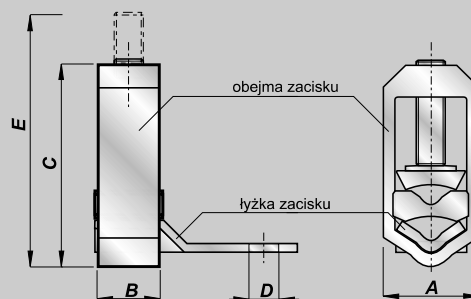


zaciski VK (obejma + łyżka)	przekrój przyłączanych przewodów			
1 VK 120-01	16-95	25-120	16-95	25-120
1 VK 120-02	16-95	25-120	16-95	25-120
1 VK 120-03	16-95	25-120	16-95	25-120
1 VK 240-04	35-95	35-240	50-185	50-240
1 VK 240-05	35-95	35-240	50-185	50-240
1 VK 300-04	70-240	70-300	95-240	95-300
1 VK 300-05	70-240	70-300	95-240	95-300

Obejma zacisku					cena (PLN)
A	B	C	E	Typ	
28	18	37	48	1 VK 120	3,99
28	18	37	48	1 VK 120	
28	18	37	48	1 VK 120	
34	22	49	58	1 VK 240	5,49
34	22	49	58	1 VK 240	
34	22	49	58	1 VK 300	5,49
34	22	49	58	1 VK 300	

łyżka		cena (PLN)
D	Typ	
ø 8	V 120-01	2,29
ø 10	V 120-02	
ø 12	V 120-03	
ø 10	V 240-04	3,29
ø 12	V 240-05	
ø 10	V 240-04	3,29
ø 12	V 240-05	

zaciski kablowe 2 VK



zaciski VK (obejma + łyżka)	przekrój przyłączanych przewodów			
2 VK 120-01	16-95	25-120	16-95	25-120
2 VK 120-02	16-95	25-120	16-95	25-120
2 VK 120-03	16-95	25-120	16-95	25-120
2 VK 240-04	35-95	35-240	35-185	35-240
2 VK 240-05	35-95	35-240	35-185	35-240
2 VK 300-04	70-240	70-300	95-240	95-300
2 VK 300-05	70-240	70-300	95-240	95-300

Obejma zacisku					cena (PLN)
A	B	C	E	Typ	
28	18	52	67	2 VK 120	6,49
28	18	52	67	2 VK 120	
28	18	52	67	2 VK 120	
34	22	75	100	2 VK 240	9,99
34	22	75	100	2 VK 240	
34	22	75	100	2 VK 300	9,99
34	22	75	100	2 VK 300	

łyżka		cena (PLN)
D	Typ	
ø 8	V 120-01	2,29
ø 10	V 120-02	
ø 12	V 120-03	
ø 10	V 240-04	3,29
ø 12	V 240-05	
ø 10	V 240-04	3,29
ø 12	V 240-05	



... zaciski ramkowe
 katalog: H1 AKCESORIA ELEKTOTECHNICZNE



R 300 10 pól zasilania
D 02 10 pól zasilania
S 193 12 pól zasilania

szafki mieszkaniowe
szafki budynków wielolokalowych - zewnętrzne

SMOT



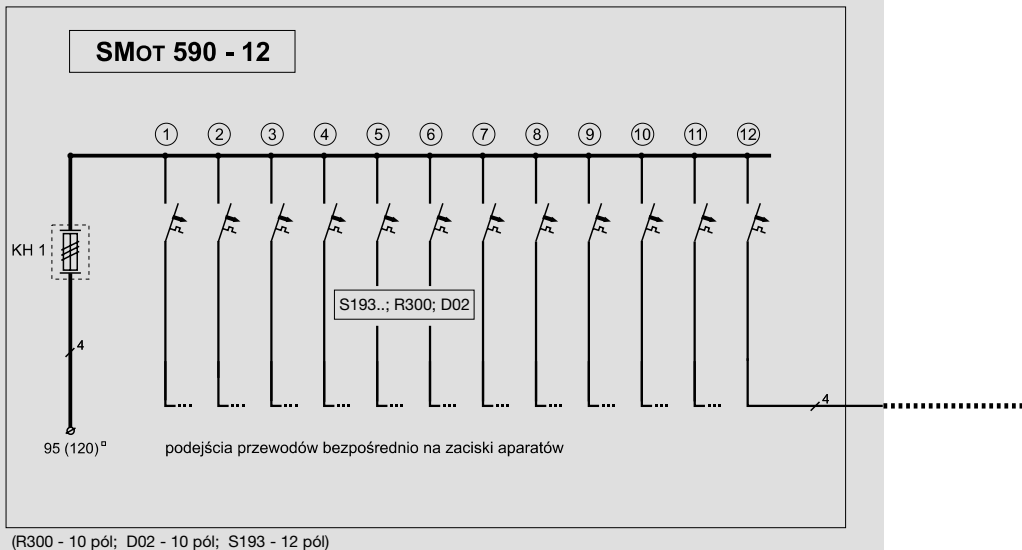
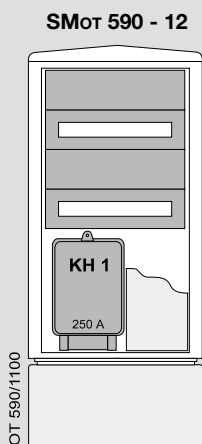
- SMOT - szafki mieszkaniowe w obudowach OT: typ ciężki
- ... innowacyjna konstrukcja

- OT 590/1100 4 tablice licznikowe
- OT 785/1100 6 tablic licznikowych
- OT 1115/1100 10 tablic licznikowych
- OT 1445/1100 12 tablic licznikowych

SMOT - L rozdzielnica zasilająca szafek licznikowych

zestawienie:

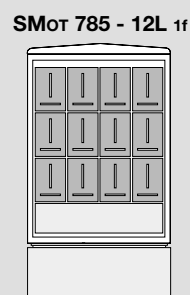
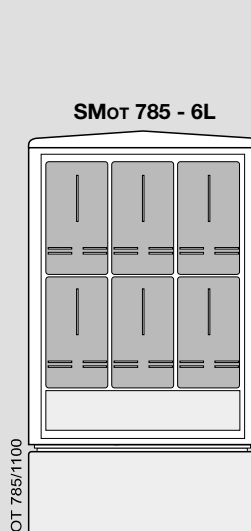
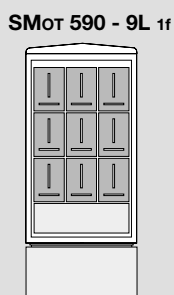
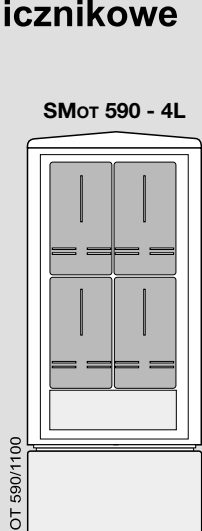
- obudowa OT 590/1100
- zestaw montażowy ZM/SMOT - 12
- złącze kablowe (opcja zasilania 01) KH 1
- ilość pól odplywowych 1 do 12
- aparaty pól odplywowych S193.; R300; D02
- przewodowanie LgGY 10 mm²



wyszczególnienie	typ (numer katalogowy)	cena (PLN)
rozdzielnica zasilająca szafek licznikowych SMOT - L	SMOT 590 - 12	3916,58 *

()* - wyłączniki S

szafki licznikowe



zestawienie:

- obudowa OT 590/1100
- zestaw montażowy ZM / SMOT 590 - 4L
- pola pomiarowe:
 - tablica licznikowa 4 x TL 3f
 - listwa zaciskowa 4 x (5 x LZ 16)
 - przewodowanie LgGY 10 mm²

wyposażenie dodatkowe:

- osłony pól pomiarowych 1 osłona / 2 liczniki

wyszczególnienie	typ (numer katalogowy)	cena (PLN)
szafka licznikowa szafki mieszkaniowe SMOT	SMOT 590 - 4L	2596,70
osłona - układ pomiarowy (materiał: PC)	OPL - SMOT	160,00 / 1szt.

zestawienie:

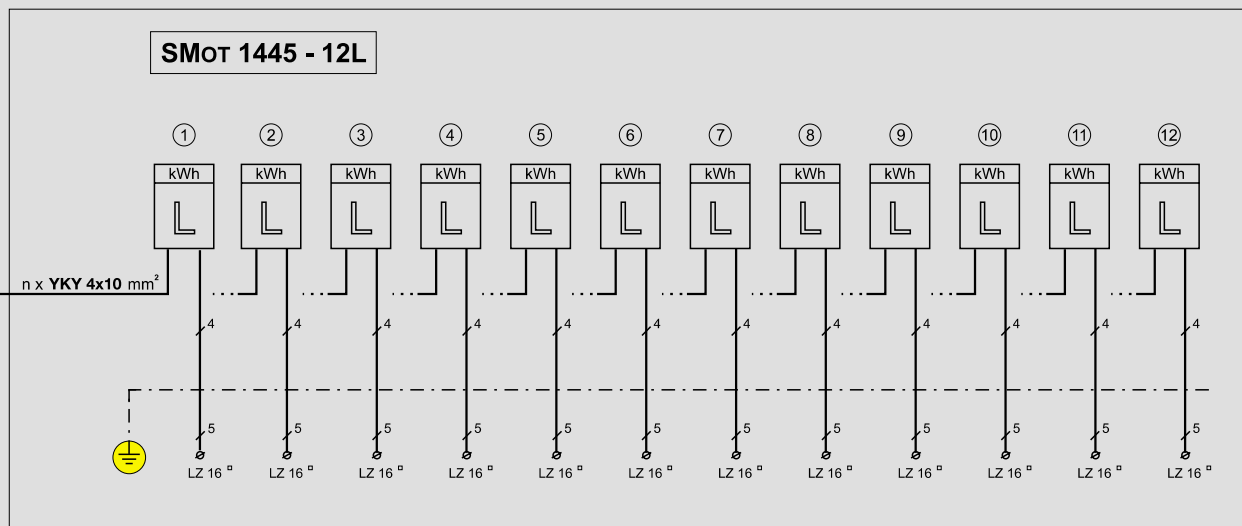
- obudowa OT 785/1100
- zestaw montażowy ZM / SMOT 785 - 6L
- pola pomiarowe:
 - tablica licznikowa 6 x TL 3f
 - listwa zaciskowa 6 x (5 x LZ 16)
 - przewodowanie LgGY 10 mm

wyposażenie dodatkowe:

- osłony pól pomiarowych 1 osłona / 2 liczniki

wyszczególnienie	typ (numer katalogowy)	cena (PLN)
szafka licznikowa szafki mieszkaniowe SMOT	SMOT 785 - 6L	3398,35
osłona - układ pomiarowy (materiał: PC)	OPL - SMOT	160,00 / 1szt.

szafki licznikowe

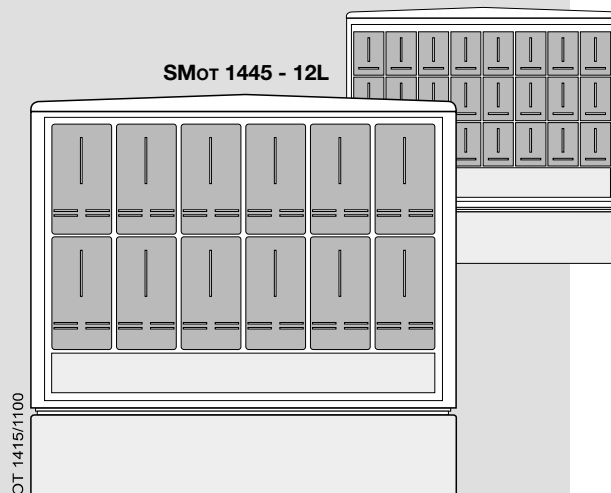
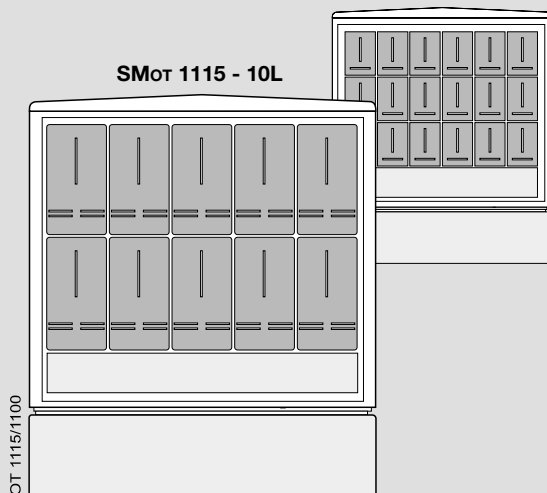


SMoT 1115 - 18L 1f

SMoT 1445 - 24L 1f

SMoT 1115 - 10L

SMoT 1445 - 12L



zestawienie:

- obudowa..... OT 1115/1100
- zestaw montażowy..... ZM / SMoT 1115 - 10L
- pola pomiarowe:
 - tablica licznikowa 10 x TL 3f
 - listwa zaciskowa 10 x (5 x LZ 16)
 - oprzewodowanie LggY 10 mm²

wyposażenie dodatkowe:

- osłony pól pomiarowych 1 osłona / 2 liczniki

wyszczególnienie	typ (numer katalogowy)	cena (PLN)
szafka licznikowa szafki mieszkaniowe SMoT	SMoT 1115 - 10L	4997,45
osłona - układ pomiarowy (materiał: PC)	OPL - SMoT	160,00 / 1szt.

zestawienie:

- obudowa..... OT 1445/1100
- zestaw montażowy..... ZM / SMoT 1445 - 12L
- pola pomiarowe:
 - tablica licznikowa 12 x TL 3f
 - listwa zaciskowa 12 x (5 x LZ 16)
 - oprzewodowanie LggY 10 mm²

wyposażenie dodatkowe:

- osłony pól pomiarowych 1 osłona / 2 liczniki

wyszczególnienie	typ (numer katalogowy)	cena (PLN)
szafka licznikowa szafki mieszkaniowe SMoT	SMoT 1445 - 12L	6888,35
osłona - układ pomiarowy (materiał: PC)	OPL - SMoT	160,00 / 1szt.

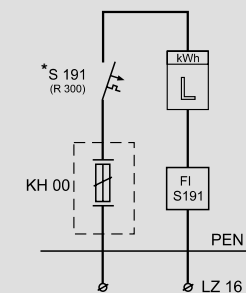
ZKP 320 - 01 - 1f

przeznaczenie:

- szafki energetyczne, przyłączowo - pomiarowe (układ 1f - jednofazowy)

zestawienie:

- obudowa OTT 320 (OTK 320)
- zestaw montażowy ZM / ZKP 320 - 01 - 1f
- złącze kablowe KH 00 / 1f
- zabezpieczenie przedlicznikowe S 191 (R 301)
- aparaty zalicznikowe FI, S191, itp. (indywidualna rozbudowa)



()* - w złączu KH 00



wyszczególnienie	typ (numer katalogowy)	cena (PLN)
złącze ZKP obudowa OTT 320	ZKP 320 - 01 - 1f	1199,18
złącze ZKP obudowa OTK 320	ZKP 320 - 01 - 1f	999,00

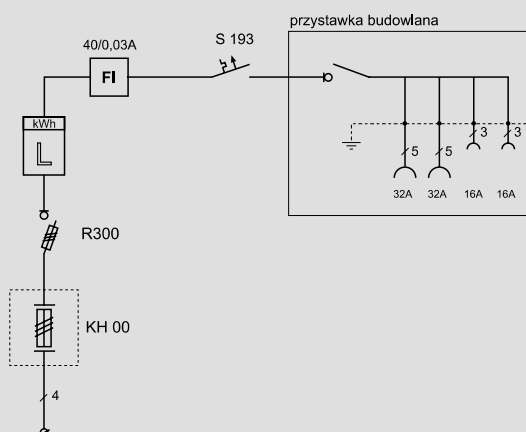
ZKP 495 - 01 - 2/1 (+ przystawka budowlana)

przeznaczenie:

- szafki energetyczne, przyłączowo - pomiarowe (z przystawką budowlaną PB - ZKP)

zestawienie:

- szafka ZKP 495 - 01 - 2/1
- zabezpieczenie przedlicznikowe R 303
- za pomiarem: S 193 C 40A + FI 40/003A
- przystawka budowlana PB - ZKP
- gniazdo 32A/3f-5 szt. 1
- gniazdo 16A/3f-5 szt. 1
- gniazda 16A/1f-3 szt. 1
- wyłącznik 40A



wyszczególnienie	typ (numer katalogowy)	cena (PLN)
złącze ZKP	ZKP 495 - 01 - 2/1	1993,16
przystawka budowlana	PB - ZKP	

ogródki działkowe, garaże... ZKP 745-G



zewnętrzne

1 przedziały odbiorców: dolny i górny

- przystosowane do zabudowy (rozbudowy):
 - aparatów modułowych
 - zacisków
 - gniazd itp.
- montaż aparatów na szynach TS 35/15
- szyny montowane na wspornikach (metalowych lub izolacyjnych)
- osłony pełne lub z wycięciem - izolacyjne
- osłony mocowane rygielkami przystosowanymi do plombowania

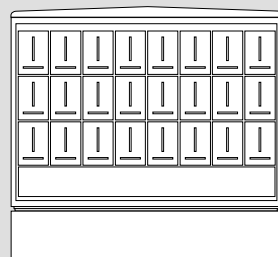
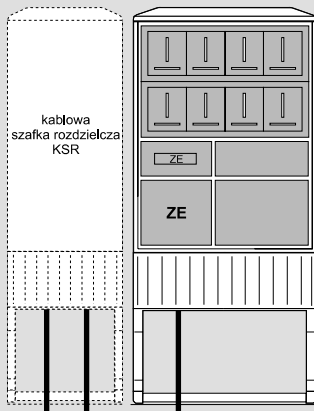
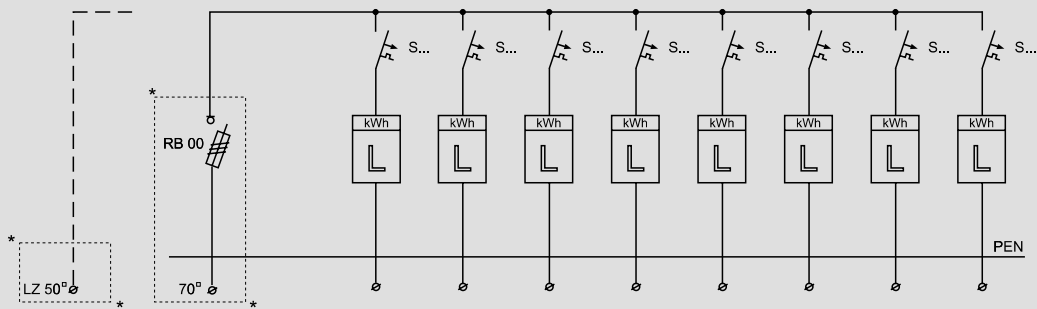
2 przedziały zasilania: dolny i górny

- przystosowane do zabudowy:
 - zasilanie: rozłącznik skrzynkowy gr. 00 lub listwa LZ
 - aparaty modułowe
- montaż aparatów na szynach TS 35/15
- szyny montowane na wspornikach (metalowych lub izolacyjnych)
- osłony pełne lub z wycięciem - izolacyjne
- osłony zamykane rygielkami przystosowanymi do plombowania

3

- tablice licznikowe można łatwo zdjąć w celu wprowadzenia przewodów

ZKP 745 - 02
(przykład wykonania)



zakres dostawy:

- obudowa OT 745
- wyposażenie:
 - elementy wkładu ZM / ZKP 745-G: osłony, wsporniki, rygielki, zaczepty itp.
 - komplet tablic licznikowych 1f
 - akcesoria i artykuły śrubowe

zgodność z normami:

PN - EN 60439 - 1

wyszczególnienie	nr katalogowy:	cena (PLN)
złącze ZKP	ZKP 745-G	1999,07
obudowa	OT 745	934,05
zestaw montażowy	ZM / ZKP 745-G	299,21

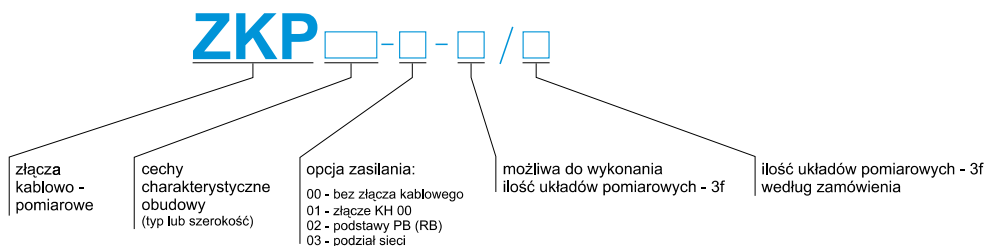
str. 16,17

ZKP

złącza kablowo-pomiarowe

informacje

przyjęte oznaczenia :



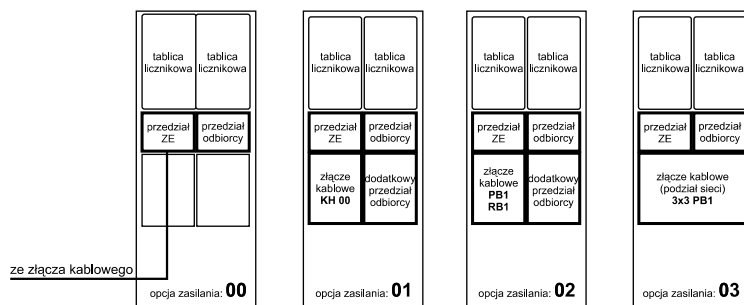
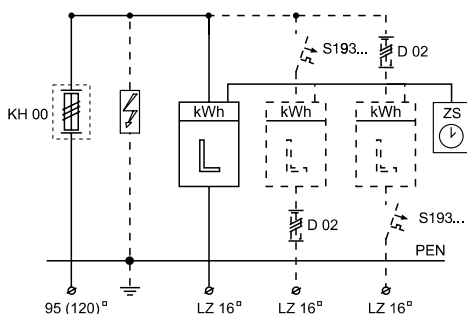
złącza kablowo-pomiarowe

obudowy OT **typ : lekki**

- konstrukcyjnie szafka przyłączowo-pomiarowa (złącze kablowo - pomiarowe ZKP) została podzielona na:
 - dwa przedziały zasilania ZE (Zakład Energetyczny)
 - dwa przedziały odbiorcy
 - przedział liczników pomiarowych
- wykonanie określonej opcji zasilania wymaga zamontowania w przedziale złącza kablowego (4) (5) (6) aparatów:
 - złącza KH 00
 - podstaw bezpiecznikowych PB lub rozłączników RB
 - układu podstaw bezpiecznikowych PB (podział sieci)
- dla wykonania podziału sieci możliwe jest połączenie dolnych przedziałów ZE i odbiorcy
- przedziały przystosowane są do plombowania

- obudowy OT **typ: lekki** OT 495 (745)
- sposób połączenia sieci rozdzielczej z instalacją odbiorcy :**
 - opcja zasilania **00** szafka bez złącza kablowego
 - opcja zasilania **01** złącze kablowe KH 00
 - opcja zasilania **02** podstawy bezpiecznikowe PB (RB)
 - opcja zasilania **03** podział sieci
- poła odpływowe :**
 - listwy LZ 16 mm²
 - aparaty elektryczne modułowe
- oprzewodowanie** LggY 10 mm²
- osłony, zaciski, uchwyty, oznaczniki itp.** system **ATUT - OT**
- według potrzeb montażowych i eksploatacyjnych

różne możliwości wyposażenia i konfiguracji:



sposób zamawiania:

- złącze ZKP do wyposażenia: określić typ obudowy oraz typ zestawu montażowego (str. 23 i 25)
- złącze ZKP - produkt gotowy: określić typ oraz konfigurację złącza ZKP (schemat)

- np. złącze ZKP 495 - 01-2/1 obudowa OT 495, opcja zasilania 01 (złącze KH 00), 1 układ pomiarowy; zabezpieczenie przedlicznikowe np. S193C - 50A, za licznikiem listwy LZ 16 mm² (1 pole licznikowe rezerwowe)

ZKP 745 - 01



1 przedział liczników pomiarowych

- tradycyjne tablice licznikowe
- opcja: tablice licznikowe również z osłona izolacyjną

osłona izolacyjna liczników

osłony izolacyjne liczników:

- dodatkowe plomby ZE
- II klasa ochronności

1

2

3

4

5

2 przedział ZE

- miejsce zabudowy :
- zabezpieczeń przedlicznikowych
 - ograniczników przepięć
 - zegarów sterujących itp.

3 przedział odbiorcy

- miejsce zabudowy :
- listwy zaciskowej
 - aparatów modułowych

4 złącze kablowe

- miejsce zabudowy :
- bez złącza kablowego (opcja 00)
 - złącza KH 00 (KH1) (opcja 01)
 - podstaw PB (RB) (opcja 02)
 - podstaw PB podział sieci (opcja 03)

5 dodatkowy przedział odbiorcy

- możliwość doposażenia :
- w zaciski dla kabli o dużych przekrojach
 - w aparaty: np. ograniczniki przepięć

6 powiększony przedział złącza kablowego

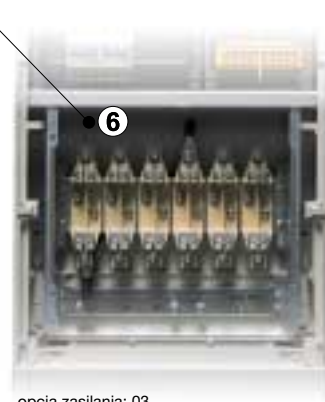
- możliwość wykonania :
- np. złącza ZK 3



opcja zasilania: 00



opcja zasilania: 02



opcja zasilania: 03

dane znamionowe	
• prąd znamionowy ciągły:	
- obwodu zasilania (250A) 100A
- pola pomiarowego 50A
• napięcie znamionowe izolacji: 690V
• przewodowanie LggY 10mm ²

ZKP 495 - 01



ZKP 495 - 01 - 2/2

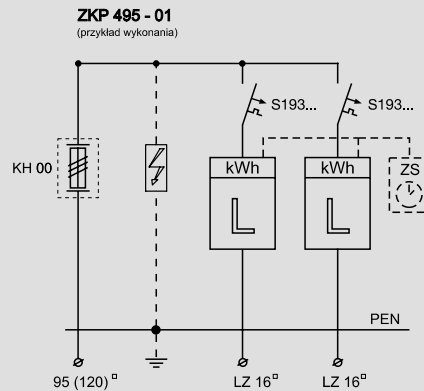
zestawienie:

- obudowa OT 495
- zestaw montażowy ZM / ZKP 495 - 01
- ④ złącze kablowe opcja zasilania 01 (KH 00)
- ② przedział zasilania miejsce na aparaty modułowe
- ① przedział liczników 2 x tablica TL-3f
- ③ przedział odbiorcy 2 x (5 zacisków LZ 16 mm²)
- ⑤ przedział odbiorcy miejsce na aparaty modułowe
- oprzewodowanie 2 x wiązki kablowe
- przewody LggY 10 mm²

wyposażenie dodatkowe :

- złącze kablowe KH 00 (str. 24)
- osłony liczników

wyszczególnienie	typ (numer katalogowy)	cena (PLN)
złącze ZKP	ZKP 495 - 01 - 2/1	1257,19
złącze ZKP	ZKP 495 - 01 - 2/2	1307,51
osłona liczników	OPL - 495	129,57



ZKP 495 - 02 - 2/1

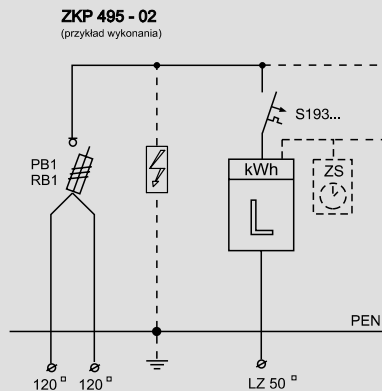
zestawienie:

- obudowa OT 495
- zestaw montażowy ZM / ZKP 495 - 02
- ④ złącze kablowe opcja zasilania 02 (PB)
- ② przedział zasilania ZE : miejsce na aparaty modułowe
- ① przedział liczników 2 x tablica TL-3f
- ③ przedział odbiorcy miejsce na aparaty modułowe
- ⑤ przedział odbiorcy 1 x (5 zacisków LZ 50 mm²)
- oprzewodowanie 1 x wiązka kablowa
- przewody LggY 10 mm²

wyposażenie dodatkowe :

- osłony liczników
- zaciski VK

wyszczególnienie	typ (numer katalogowy)	cena (PLN)
złącze ZKP	ZKP 495 - 02 - 2/1	1327,14
złącze ZKP	ZKP 495 - 02 - 2/2	1377,86
osłona liczników	OPL - 495	129,57



ZKP 495 - 03 - 2/2

zestawienie:

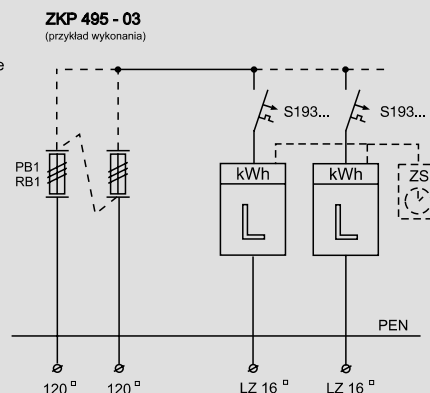
- obudowa OT 495
- zestaw montażowy ZM / ZKP 495 - 03
- ⑥ złącze kablowe opcja zasilania 03
- ② przedział zasilania ZE : miejsce na aparaty modułowe
- ① przedział liczników 2 x tablica TL-3f
- ③ przedział odbiorcy 2 x (5 zacisków LZ 16 mm²)
- oprzewodowanie 2 x wiązki kablowe
- przewody LggY 10 mm²

uwaga: brak miejsca na zabudowę ograniczników przepięć

wyposażenie dodatkowe :

- osłony liczników
- zaciski VK

wyszczególnienie	typ (numer katalogowy)	cena (PLN)
złącze ZKP	ZKP 495 - 03 - 2/1	1402,19
złącze ZKP	ZKP 495 - 03 - 2/2	1452,97
osłona liczników	OPL - 495	129,57





KH 00 100 A
KH 1 250 A

numer katalogowy	szL	cena (PLN)
KH 00 100A	1	169,74
KH 1 250A	1	249,16

zestawy montażowe - obudowy OT 495

przeznaczenie:

- szafki energetyczne, przyłączowo-pomiarowe

materiał:

- konstrukcje wsporcze:
 - blacha stalowa ocynkowana \approx 1,5 mm
- osłony izolacyjne:
 - plyta elektroizolacyjna, zimnocięta \approx 2 mm
- osłony mocowane rygielkami (rygielki przystosowane do plombowania)

zakres dostawy:

- zestawy montażowe zmontowane:
 - komplet osłon, wsporników, rygielków, zaczepek, itp.
 - komplet tablic licznikowych TL-3f
 - akcesoria i artykuły śrubowe

zgodność z normami:

PN - EN 60439 - 1

OT 495

wyszczególnienie	typ (numer katalogowy)	cena (PLN)
zestaw montażowy	ZM / ZKP 495 - 00	199,25
zestaw montażowy	ZM / ZKP 495 - 01	299,45
zestaw montażowy	ZM / ZKP 495 - 02	299,45
zestaw montażowy	ZM / ZKP 495 - 03	269,21
obudowa	OT 495	747,50

... również dla obudów **JEAN MÜELLER**

ZM / ZKP 495 - 00



opcja zasilania: 00

ZM / ZKP 495 - 01



opcja zasilania: 01

ZM / ZKP 495 - 02



opcja zasilania: 02

ZM / ZKP 495 - 03



opcja zasilania: 03

ZKP 745 - 01 - 3/3

zestawienie:

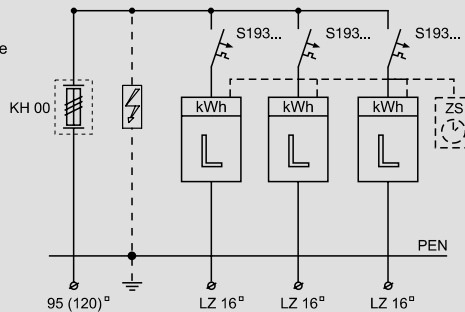
- obudowa OT 745
- zestaw montażowy ZM / ZKP 745 - 01
- ④ złącze kablowe opcja zasilania 01 (KH 00)
- ② przedział zasilania ZE : miejsce na aparaty modułowe
- ① przedział liczników 3 x tablica TL-3f
- ③ przedział odbiorcy 3 x (5 zacisków LZ 16 mm²)
- ⑤ przedział odbiorcy miejsce na aparaty modułowe
- oprzewodowanie 3 x wiązki kablowe
- przewody LggY 10 mm²

wyposażenie dodatkowe :

- złącze kablowe KH 00 (str. 24)
- osłony liczników

wyszczególnienie	typ (numer katalogowy)	cena (PLN)
złącze ZKP	ZKP 745 - 01 - 3/1	1726,94
złącze ZKP	ZKP 745 - 01 - 3/2	1776,08
złącze ZKP	ZKP 745 - 01 - 3/3	1826,17
osłona liczników	OPL - 745	169,14

ZKP 745 - 01
(przykład wykonania)



OT 745

...na zasilaniu KH 00

ZKP 745 - 02 - 3/2

zestawienie:

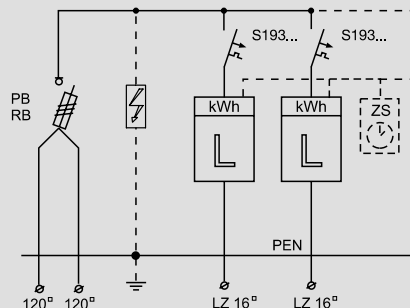
- obudowa OT 745
- zestaw montażowy ZM / ZKP 745 - 02
- ④ złącze kablowe opcja zasilania 02 (PB)
- ② przedział zasilania ZE : miejsce na aparaty modułowe
- ① przedział liczników 3 x tablica TL-3f
- ③ przedział odbiorcy 2 x (5 zacisków LZ 16 mm²)
- ⑤ przedział odbiorcy miejsce na aparaty modułowe
- oprzewodowanie 2 x wiązki kablowe
- przewody LggY 10 mm²

wyposażenie dodatkowe :

- osłony liczników
- zaciski VK

wyszczególnienie	typ (numer katalogowy)	cena (PLN)
złącze ZKP	ZKP 745 - 02 - 3/1	1796,54
złącze ZKP	ZKP 745 - 02 - 3/2	1846,08
złącze ZKP	ZKP 745 - 02 - 3/3	1896,99
osłona liczników	OPL - 745	169,14

ZKP 745 - 02
(przykład wykonania)



OT 745

...na zasilaniu PB lub RB

ZKP 745 - 03 - 3/1

zestawienie:

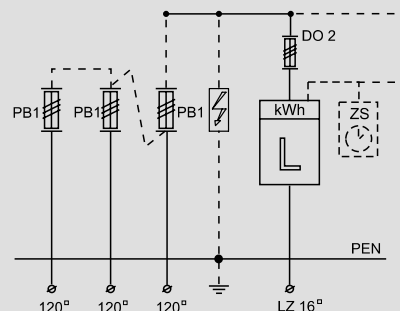
- obudowa OT 745
- zestaw montażowy ZM / ZKP 745 - 03
- ⑥ złącze kablowe opcja zasilania 03
- ② przedział zasilania ZE : miejsce na aparaty modułowe
- ① przedział liczników 3 x tablica TL-3f
- ③ przedział odbiorcy 1 x (5 zacisków LZ 16 mm²)
- oprzewodowanie 1 x wiązka kablowa
- przewody LggY 10 mm²

wyposażenie dodatkowe :

- osłony liczników
- zaciski VK

wyszczególnienie	typ (numer katalogowy)	cena (PLN)
złącze ZKP	ZKP 745 - 03 - 3/1	1799,04
złącze ZKP	ZKP 745 - 03 - 3/2	1899,53
złącze ZKP	ZKP 745 - 03 - 3/3	1999,19
osłona liczników	OPL - 745	169,14

ZKP 745 - 03
(przykład wykonania)



OT 745

... podział sieci



ramy ochronne
(str. 27)

zestawy montażowe - obudowy OT 745

przeznaczenie:

- szafki energetyczne, przyłączowo-pomiarowe

materiał:

- konstrukcje wsporcze:
 - blacha stalowa ocynkowana $\approx 1,5$ mm
- osłony izolacyjne:
 - płyta elektroizolacyjna, zimnocięta ≈ 2 mm
- osłony mocowane rygielkami
(rygielki przystosowane do plombowania)

zakres dostawy:

- zestawy montażowe zmontowane:
 - komplet osłon, wsporników, rygielków, zaczeów, itp.
 - komplet tablic licznikowych TL-3f
 - akcesoria i artykuły śrubowe

zgodność z normami:

PN - EN 60439 - 1

OT 745

wyszczególnienie	typ (numer katalogowy)	cena (PLN)
zestaw montażowy	ZM / ZKP 745 - 00	249,32
zestaw montażowy	ZM / ZKP 745 - 01	399,73
zestaw montażowy	ZM / ZKP 745 - 02	399,73
zestaw montażowy	ZM / ZKP 745 - 03	361,50
obudowa	OT 745	934,05

... również dla obudów **JEAN MÜELLER**

ZM / ZKP 745 - 00



opcja zasilania: 00

ZM / ZKP 745 - 01



opcja zasilania: 01

ZM / ZKP 745 - 02



opcja zasilania: 02

ZM / ZKP 745 - 03



opcja zasilania: 03

obudowy złączki KH

obudowa wtynkowa - pełna

przeznaczenie:

- zabudowa złączki KH 00 (KH1) we wnęce

konstrukcja:

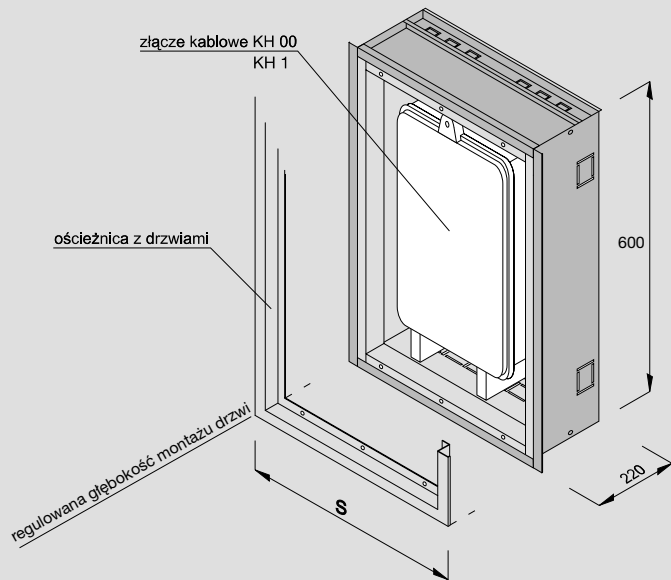
- kaseta wnetkowa pełna + ościeżnica z drzwiami
- regulowana głębokość montażowa drzwi
- kasety o szerokości 600 mm przystosowane są do zabudowy dwóch złączki KH 00
- montowana na piankę poliuretanową (nie wymaga wyprawienia wnęki montażowej)

materiał:

- ościeżnica drzwi: blacha aluminiowa \neq 3 mm
- drzwi: blacha aluminiowa \neq 2 mm
- kaseta wtynkowa: blacha ocynkowa \neq 1,5 mm

powierzchnia zewnętrzna drzwi:

- farba proszkowa poliestrowa (100%)
kolor: RAL 8016 (struktura - ciemny brąz)



szerokość S	obudowa wnetkowa złączki KH00 nr katalogowy:	masa (kg)	cena (PLN)
400	OKH-400/ALK	11,83	402,18
600	OKH-600/ALK	20,20	669,82

KH 00 100 A
KH 1 250 A



numer katalogowy	szt.	cena (PLN)
KH 00 100A	1	169,74
KH 1 250A	1	249,16

obudowa wtynkowa - ramowa

przeznaczenie:

- zabudowa złączki KH 00 (KH1) we wnęce

konstrukcja:

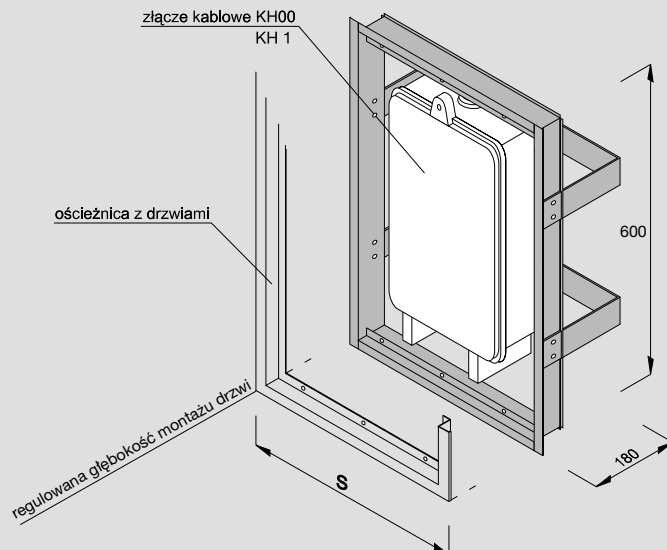
- kaseta wnetkowa ramowa + ościeżnica z drzwiami
- regulowana głębokość montażowa drzwi
- kasety o szerokości 600 mm przystosowane są do zabudowy dwóch złączki KH 00
- montowana na piankę poliuretanową (wymaga częściowego wyprawienia wnęki montażowej)

materiał:

- ościeżnica drzwi: blacha aluminiowa \neq 3 mm
- drzwi: blacha aluminiowa \neq 2 mm
- rama montażowa: profile stalowe - ocynk ogniowy

powierzchnia zewnętrzna drzwi:

- farba proszkowa poliestrowa (100%)
kolor: RAL 8016 (struktura - ciemny brąz)



szerokość S	obudowa wnetkowa złączki KH00 nr katalogowy:	masa (kg)	cena (PLN)
400	OKH-400/R	5,56	264,56
600	OKH-600/R	9,69	449,12

rama ochronna

materiał:

- profile hutnicze, stalowe - cynkowane ogniowo

powierzchnia zewnętrzna:

- farba poliesterowa - kolor grafit

szafka OT	rama ochronna (numer katalogowy)	cena (PLN)
OT 590/850	RO 590/850	1257,16
OT 785/850	RO 785/850	1299,27
OT 1115/850	RO 1115/850	1464,18
OT 1445/850	RO 1445/850	1699,53
OT 590/1100	RO 590/1100	1357,16
OT 785/1100	RO 785/1100	1464,18
OT 1115/1100	RO 1115/1100	1799,74
OT 1445/1100	RO 1445/1100	1894,21

malowanie (kolor: grafit) +20%



obudowy OT we wnękach montażowych



.... maskownice można łączyć szeregowo
(uwaga: maskownica nie spełnia roli nadproża)

maskownice szafek OT

przeznaczenie:

- dla starannego montażu szafek OT we wnękach
- dla ułatwienia montażu i eksploatacji
(maskownice umożliwiają wykonywanie różnych prac elewacyjnych bez konieczności demontażu i ponownego montażu szafki)

materiał:

- blacha aluminiowa \neq 2mm

powierzchnia zewnętrzna:

- farba proszkowa poliesterowa (100%)
kolor: RAL 8016 (struktura - ciemny brąz)

zakres dostawy:

- maskownica + artykuły montażowe

wyszczególnienie szafki OT	maskownice nr katalogowy:	masa (kg)	cena (PLN)
OTK	OTK-MW	3,93	232,60
OT 395-01	OT395-MW	4,54	268,74
OT 495-01	OT495-MW	4,85	287,27
OT 745-01	OT745-MW	5,76	341,02



... maskownica zewnętrzna umożliwia dopasowanie szafki do płaszczyzny elewacji

sposób montażu szafki OTK

przeznaczenie:

- rozdzielnice elektryczne niskiego napięcia w budynkach jedno i wielolokalowych

cechy charakterystyczne:

- obudowy:
 - natynkowe
 - wnekowe
 - wolnostojące
 - dla wkładów pojedynczych i dla wkładów zestawionych
 - o różnych głębokościach: 210mm i 280mm
 - przystosowane do zestawiania w pionie i w poziomie
 - przystosowane do montażu bezpośredniego i na ramach montażowych
 - wykonywane w I i II klasie ochronności
- obudowy posiadają starannie opracowane elementy do montażu rozdzielnic elektrycznych

ATUT - SM system montażu i zabudowy

- wkłady:
 - licznikowe
 - administracyjne
 - rozdzielcze
 - pojedyncze oraz zestawione
 - zespolone lub dzielone
 - we wszystkich wkładach istnieje możliwość zamiany kaset licznikowych 3f na 1f oraz kaset licznikowych na przedziały aparatów elektrycznych
- ramy montażowe - dla ułatwienia montażu szafek mieszkaniowych

stopień ochrony:

- IP 54 (szafki z systemem uszczelki poliuretanowych)
- IP 43 (szafki bez wylewanych uszczelki)

powierzchnia zewnętrzna:

- obudowy, drzwi, osłony ...: farba proszkowa poliestrowa (100%)
kolor: RAL 7032, (struktura)
alternatywne kolory
- akcesoria: ocynkowane galwanicznie, z pasywacją

zgodność z normami:

PN-EN 60439-1
PN-EN 60529
PN-EN 50102

badania typu TTA „wybrane konfiguracje aparatów niskiego napięcia w szafkach mieszkaniowych SM”



... zestawy montażowe

nowe kryteria • nowa jakość



... szafki mieszkaniowe posiadają pełne badania typu TTA
... deklarację zgodności wyrobu z normą (PN-EN 45014) wystawia
wytwórca rozdzielnic na podstawie udzielonej licencji
i uzyskanych poświadczeń własności technicznych

system SZCZECIN

SPP



...rozdzielnicze elektroenergetyczne



SP

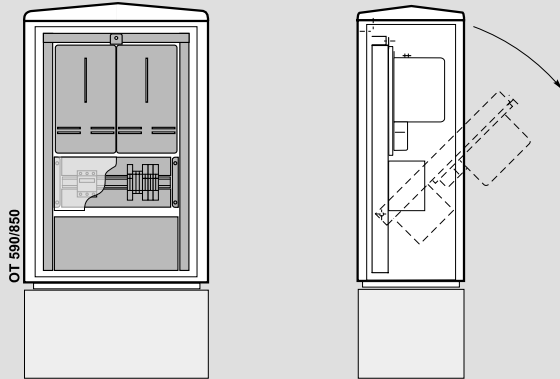
SKV

- ostony izolacyjne liczników
- dodatkowe plomby ZE
- II klasa ochronności



- pomiarowe SP
- przyłączowo - pomiarowe SPP
- kablowo - pomiarowe SKVP
- stacyjne (transformatorowe) SKAT

SP 590 - 2



zakres dostawy:

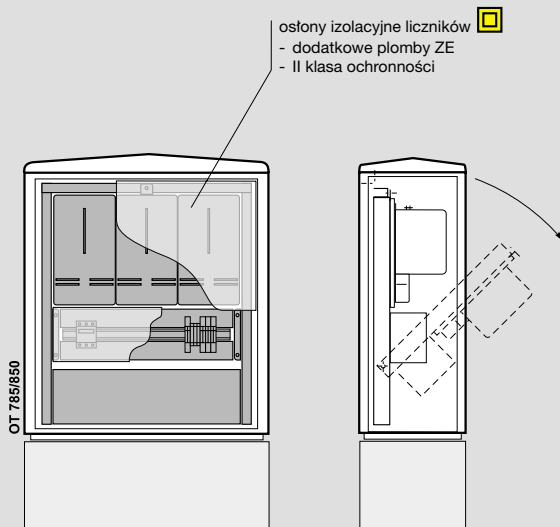
- tablica pomiarowa uchylna:
 - otwierana pionowo (zawias u dołu szafki)
 - zamknięcie: sworzniowe (przystosowane do plombowania)
 - tablice licznikowe... 2 x TL 3f
- obudowa OT typ: ciężki

wyposażenie dodatkowe:

- aparaty elektryczne:
 - listwy zaciskowe (SKa, WAGO)
 - podstawy bezpiecznikowe D01
 - zegary sterujące
 - przyciski „test”
 - lampki kontrolne
- osłony liczników

wyszczególnienie	numer katalogowy	ceNa (PLN)
tablica TPU 2 w szafce izolacyjnej OT590/850	SP 590 - 2	1622,09
osłona - układ pomiarowy (materiał: PC)	OPL - SP 590 - 2	149,00

SP 785 - 3



zakres dostawy:

- tablica pomiarowa uchylna:
 - otwierana pionowo (zawias u dołu szafki)
 - zamknięcie: sworzniowe (przystosowane do plombowania)
 - tablice licznikowe... 3 x TL 3f (układ poziomy)
- obudowa OT typ: ciężki

wyposażenie dodatkowe:

- aparaty elektryczne:
 - listwy zaciskowe (SKa, WAGO)
 - podstawy bezpiecznikowe D01
 - zegary sterujące
 - przyciski „test”
 - lampki kontrolne
- osłony liczników

wyszczególnienie	numer katalogowy	ceNa (PLN)
tablica TPU 3 w szafce izolacyjnej OT 785/850	SP 785 - 3	1990,54
osłona - układ pomiarowy (materiał: PC)	OPL - SP 785 - 3	199,00

SP 590 - 3a



zakres dostawy:

- tablica pomiarowa uchylna:
 - otwierana pionowo (zawias u dołu szafki)
 - zamknięcie: sworzniowe (przystosowane do plombowania)
 - tablice licznikowe... 3 x TL 3f (układ pionowy)
- obudowa OT typ: ciężki

wyposażenie dodatkowe:

- aparaty elektryczne:
 - listwy zaciskowe (SKa, WAGO)
 - podstawy bezpiecznikowe D01
 - zegary sterujące
 - przyciski „test”
 - lampki kontrolne
- osłony liczników

wyszczególnienie	numer katalogowy	ceNa (PLN)
tablica TPU 3a w szafce izolacyjnej OT 590/1100	SP 590 - 3a	2127,73
osłona - układ pomiarowy (materiał: PC)	OPL - SP 590-3a	199,00

szafki pomiarowe

tablice licznikowe uchyłne

SP



SP 785 - 3

SP 590 - 3a

tablice licznikowe uchyłne w szafkach AL (str. 47)

SPP 785 - SL



dodatkowe
szafki wewnętrzne

przeznaczenie:

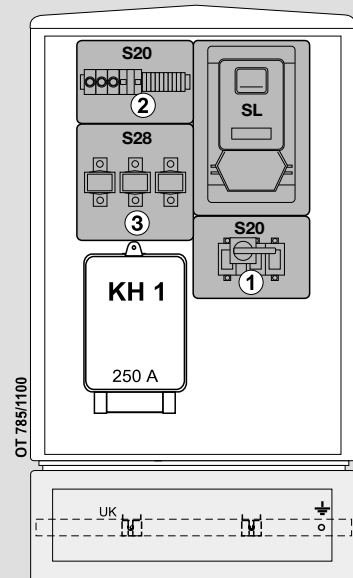
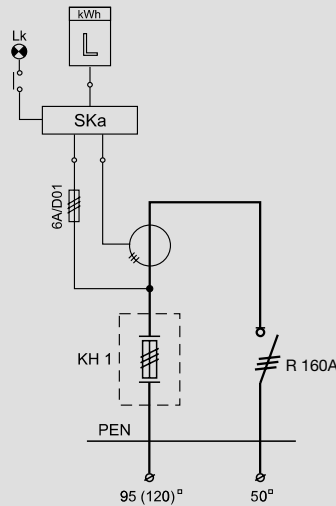
- szafka przyłączowo - pomiarowa
(z pomiarem półpośrednim, zasilanie ze złącza KH1)

zestawienie:

- obudowa OT 785/1100
- szafki wewnętrzne SL + S20 + S20 + S28
- 1 - wyłącznik 160A
- listwy zaciskowe LZ50
- 2 - układ pomiarowy PP1
- 3 - przekładniki IMw (max 250/5A)
- tablica licznikowa 1 x TL 3f
- oprzewodowanie LggY 25 mm²

wyposażenie dodatkowe :

- złącze KH 1 (str. 23)
- aparaty elektryczne
- uchwyty kablowe UK



wyszczególnienie	typ (numer katalogowy)	cena (PLN)
szafka SPP	SPP 785 - SL	5690,16

SPP 590 - SP



dodatkowe
szafki wewnętrzne

przeznaczenie:

- szafka przyłączowo - pomiarowa
(z pomiarem półpośrednim, zasilanie ze złącza KH1;
pomiar w dodatkowej szafce SP 785-3P)

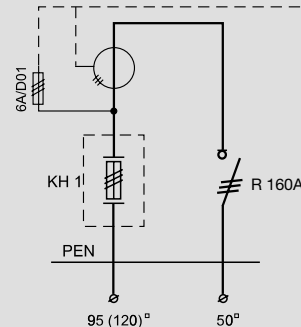
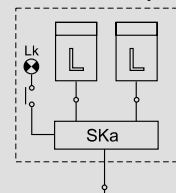
zestawienie:

- obudowa OT 590/850
- szafki wewnętrzne S20 + S20 + S28
- 1 - wyłącznik 160A
- listwy zaciskowe LZ50
- 2 - układ pomiarowy PP1
- 3 - przekładniki IMw (max 250/5A)
- oprzewodowanie LggY 25 mm²

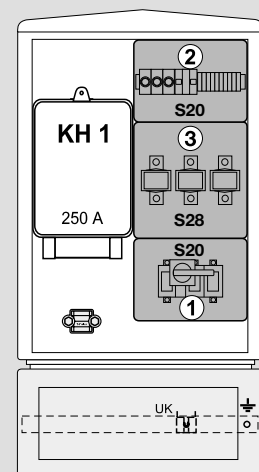
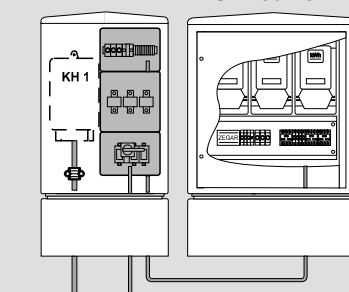
wyposażenie dodatkowe :

- złącze KH 1 (str. 23)
- aparaty elektryczne
- uchwyty kablowe UK
- szafka SP 785 - 3P

SP 785 - 2P (3P)



SP 785 - 3P



wyszczególnienie	typ (numer katalogowy)	cena (PLN)
szafka SPP	SPP 590 - SP	4799,23
szafka pomiarowa	SP 785 - 3P	1918,00

SPP 590 - SL



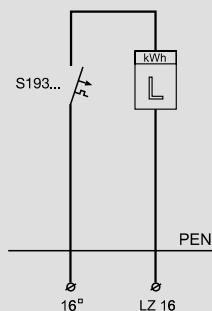
• dodatkowe szafki wewnętrzne

przeznaczenie:

- szafka przyłączowo - pomiarowa (zasilana z szafki kablowej KSR)

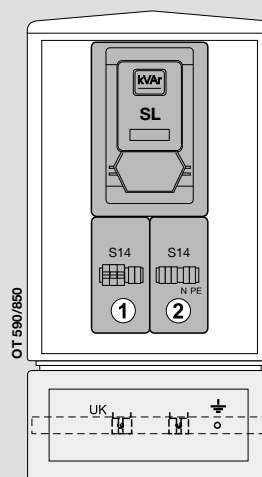
zestawienie:

- obudowa OT 590/850
- szafki wewnętrzne SL + S14 + S14
- ① - wyłącznik S193...
- rozłącznik R300
- bezpieczniki D02 itp.
- ② - listwa zaciskowa LZ 16
- wyłącznik FR itp.
- tablica licznikowa 1 x TL 3f
- oprzewodowanie LggY 10 mm²



wyposażenie dodatkowe :

- kablowe szafki rozdzielcze KSR
- aparaty elektryczne
- uchwyty kablowe UK



wyszczególnienie	typ (numer katalogowy)	cena (PLN)
złącze SPP	SPP 590 - SL	2370,44

SPP 590 - KH



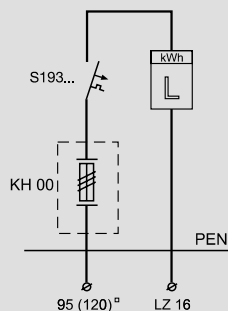
• dodatkowe szafki wewnętrzne

przeznaczenie:

- szafka przyłączowo - pomiarowa (zasilana ze złącza KH 00)

zestawienie:

- obudowa OT 590/850
- szafki wewnętrzne SL + S14 + S14
- ① - wyłącznik S193...
- rozłącznik R300
- bezpieczniki D02 itp.
- ② - listwa zaciskowa LZ 16
- wyłącznik FR itp.
- tablica licznikowa 1 x TL 3f
- oprzewodowanie LggY 10 mm²

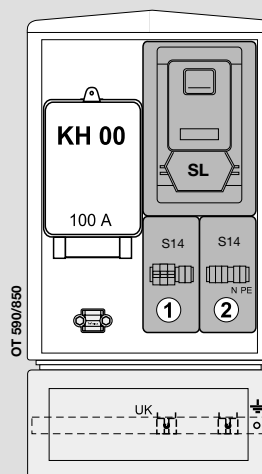


wyposażenie dodatkowe :

- złącze KH 00 (str. 23)
- aparaty elektryczne
- uchwyty kablowe UK

możliwe zmiany: szafki S14 na szafkę S20

- przy zabezpieczeniach przedlicznikowych > 50A - bezpieczniki w złączu kablowym
- za pomiarem listwa zaciskowa lub wyłącznik



wyszczególnienie	typ (numer katalogowy)	cena (PLN)
złącze SPP	SPP 590 - KH	2469,83

SPP 745 - 1/2p/1

250A

zestawienie :

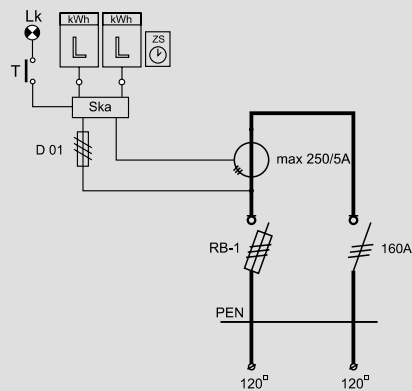
- obudowa OT 745
- aparaty 1 x RB 1 / przekładniki * / 1 x wyłącznik 160A + układ pomiarowy 2P
(*) wielkość przekładników w zależności od potrzeb eksploatacyjnych
- układ pomiarowy tablice licznikowe TL 3f (układ 2P)
(moduł pomiarowy - zestaw PP2 bez przekładników)
- osłony osłona przedziału zasilania + osłona pola odpływowego

wyposażenie dodatkowe :

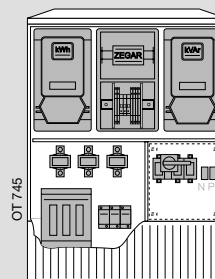
- przekładniki: max 250/5A
- osłona układu pomiarowego

możliwe zmiany :

- zabezpieczenie D 01 na zabezpieczenie typu S
- SKa na listwę WAGO itp.
- wyłącznik 160A na rozłącznik RB 1 lub RB 00



SPP 745 - 1/2P/1



wyszczególnienie	typ (numer katalogowy)	cena (PLN)
160 A wyłącznik VISTOP	SPP 745 - 1/2P/1	3990,18
osłona - układ pomiarowy (materiał: PC)	OPL - SPP 745	199,00

SPP 785 - 1/3p/1

400A

zestawienie :

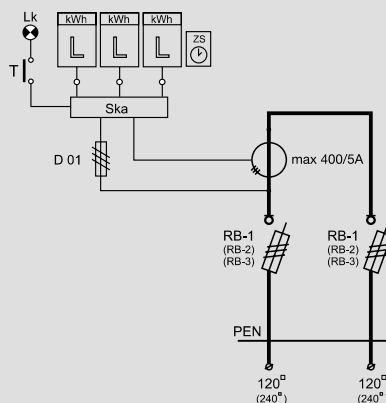
- obudowa OT 785/1100
- most szynowy MS / SKVP 785 - 1/3P/1 (400A)
- aparaty 1 x RB 1(2)(3) / przekładniki * / 1 x RB 1(2)(3) + układ pomiarowy 3P
(*) wielkość przekładników w zależności od potrzeb eksploatacyjnych
- układ pomiarowy - tablice licznikowe TL 3f (układ 3P)
(moduł pomiarowy - zestaw PP3 bez przekładników)
- osłony osłona przedziału zasilania

wyposażenie dodatkowe :

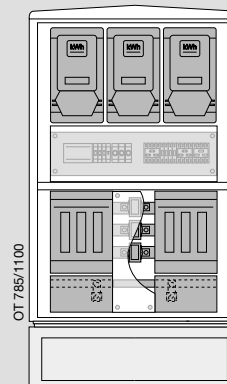
- przekładniki: max 400/5A (600/5A)
- osłona układu pomiarowego

możliwe zmiany :

- aparaty RB 1 na RB 2 i RB 3
- zabezpieczenie D 01 na zabezpieczenie typu S
- SKa na listwę WAGO itp.

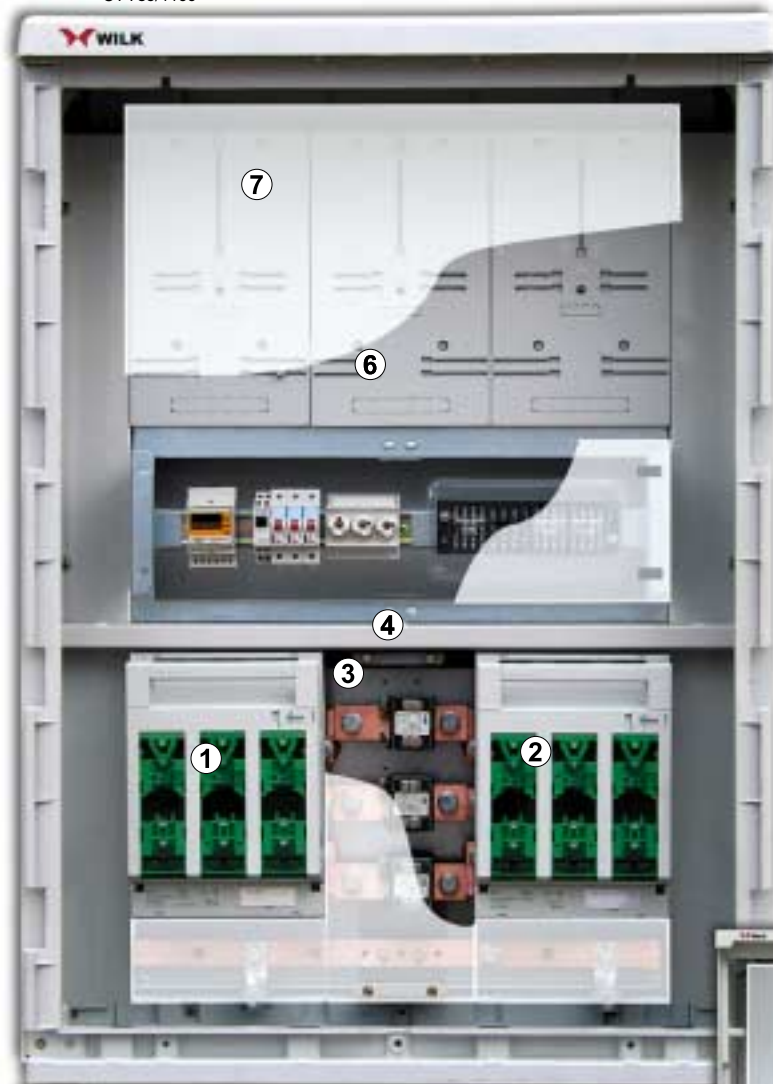


SPP 785 - 1/3P/1



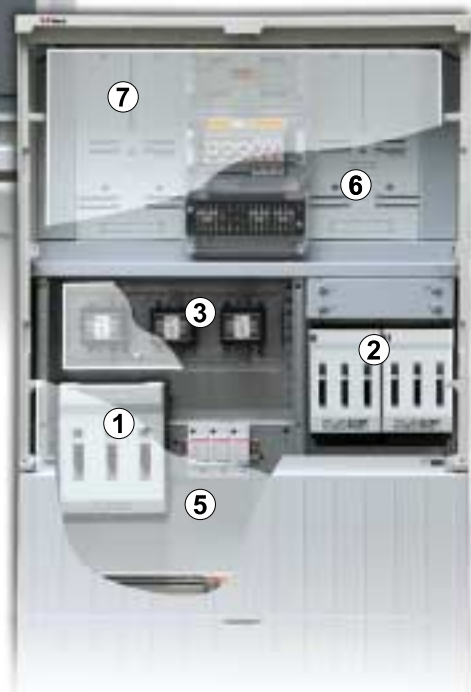
wyszczególnienie	typ (numer katalogowy)	cena (PLN)
250 A	SPP 785 - 1/3P/1 (250 A)	5670,06
400 A	SPP 785 - 1/3P/1 (400 A)	5970,54
630 A	SPP 785 - 1/3P/1 (630 A)	6270,42
osłona - układ pomiarowy (materiał: PC)	OPL - SPP 785	199,00

OT 785/1100

**SPP 785 - 1/3p/1**

- ① **przedział zasilania**
miejsce zabudowy:
- rozłączników RB 1 (2) (3)
- ② **przedział pół odpływowych**
miejsce zabudowy:
- rozłączników RB 1 (2) (3)
- ③ **przekładniki**
miejsce zabudowy:
- przekładników IMs oraz IMw
(zunifikowana nakładka mostu szynowego
umożliwia zamontowanie przekładników IMs lub IMw)
- ④ **korytko kablowe**
- dostarczane w zestawie dla ułożenia przewodów
prądowych i napięciowych
- ⑥ **układ pomiarowy**
- łatwy i wygodny dostęp do liczników
i listwy zaciskowej
- ⑦ **osłona izolacyjna liczników**
- dodatkowe plombę ZE

OT 745

**SPP 745 - 1/2p/1**

- ① **przedział zasilania**
miejsce zabudowy: RB 1
- ② **przedział pół odpływowych**
miejsce zabudowy:
- rozłącznik RB 00, 1
- wyłącznik 160A (np. VISTOP)
- ③ **przekładniki**
miejsce zabudowy:
- przekładników IMw
- ⑤ **osłona izolacyjna pół zasilających**
- materiał: płyta PC (przezroczysta)
- przystosowana do plombowania
- ⑥ **układ pomiarowy**
- łatwy i wygodny dostęp do liczników
i listwy zaciskowej
- ⑦ **osłona izolacyjna liczników**
- dodatkowe plombę ZE

SPP 590 - 1/0P/1

400A

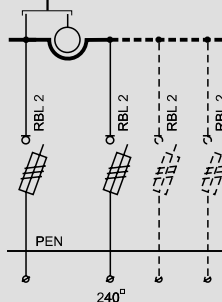
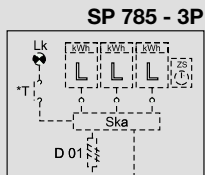
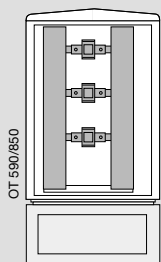
zestawienie:

- obudowa OT 590/850
- most szynowy MS / SPP 590 - 1/0p/1 (400A)
- aparaty 1 x RBL 2 / przekładniki * / 1 x RBL 2
(*) wielkość przekładników w zależności od potrzeb eksploatacyjnych
- osłony osłona przedziału zasilania

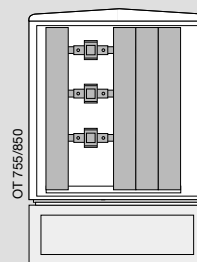
możliwe zmiany :

- obudowa OT 590/850 na OT 590/1100
- w polu odpływowym (lub zasilającym) zaciski VK
- różne wielkości prądowe aparatów listwowych

SPP 590 - 1/0P/1



SPP 785 - 1/0P/3



wyszczególnienie	typ (numer katalogowy)	cena (PLN)
szafka kablowa (obudowa OT 590/850)	SPP 590 - 1/0P/1	4255,84
szafka pomiarowa	SP 785 - 3P	1918,00

wyszczególnienie	typ (numer katalogowy)	cena (PLN)
szafka kablowa (obudowa OT 785/850)	SPP 785 - 1/0P/3	5399,16
szafka pomiarowa	SP 785 - 3P	1918,00

SPP 785 - 3/0P/1

400A

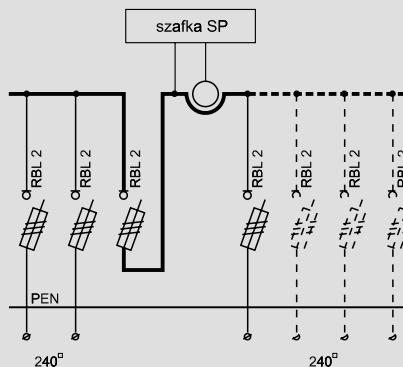
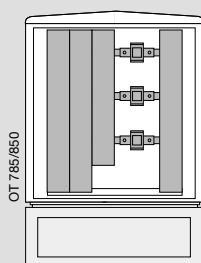
zestawienie :

- obudowa OT 785/850
- most szynowy MS / SPP 785 - 3/0p/1 (400A)
- aparaty 3 x RBL 2 / przekładniki * / 1 x RBL 2
(*) wielkość przekładników w zależności od potrzeb eksploatacyjnych
- osłony osłona przedziału zasilania

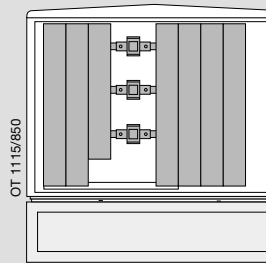
możliwe zmiany :

- obudowa OT 785/850 na OT 785/1100
- różne konfiguracje i wielkości prądowe aparatów listwowych

SPP 785 - 3/0P/1



SPP 1115 - 3/0P/4



SPP 1115 - 3/0P/4

400A

zestawienie :

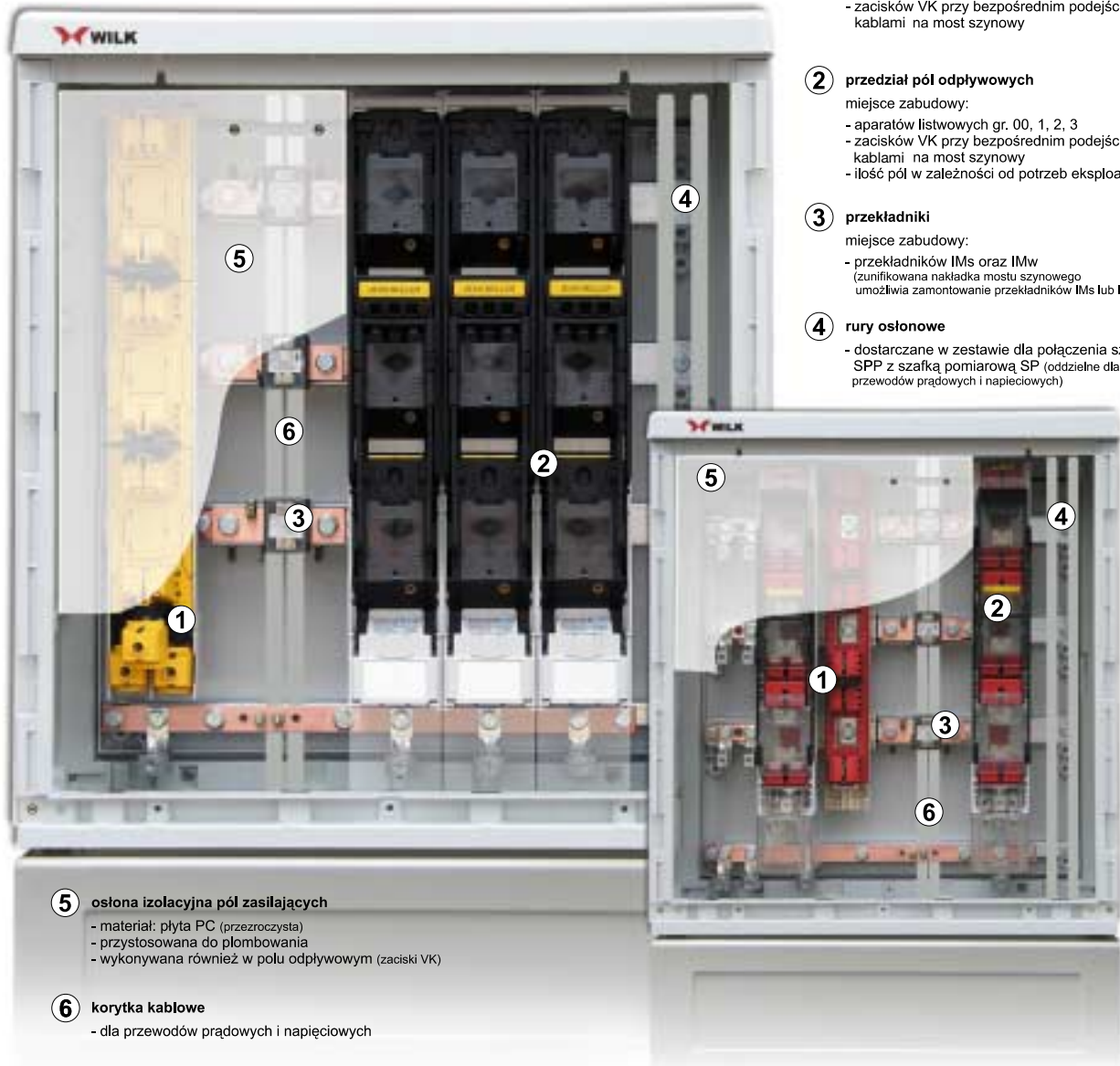
- obudowa OT 1115/850
- most szynowy MS / SPP 1115 - 3/0P/4 (400A)
- aparaty 3 x RBL 2 / przekładniki * / 4 x RBL 2
(*) wielkość przekładników w zależności od potrzeb eksploatacyjnych
- osłony osłona przedziału zasilania

możliwe zmiany :

- obudowa OT 1115/850 na OT 1115/1100
- różne konfiguracje i wielkości prądowe aparatów listwowych

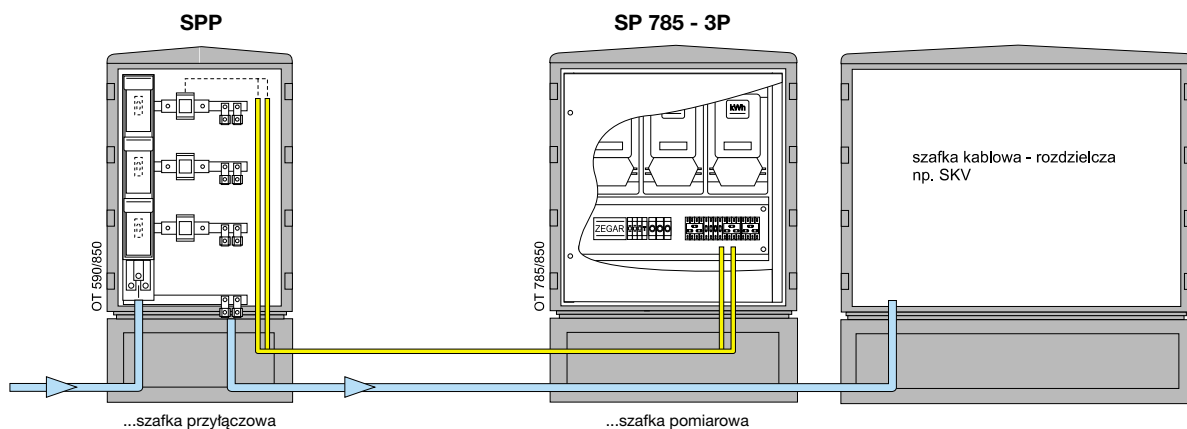
wyszczególnienie	typ (numer katalogowy)	cena (PLN)
szafka kablowa (obudowa OT 785/850)	SPP 785 - 3/0P/1	5590,83
szafka pomiarowa	SP 785 - 3P	1918,00

wyszczególnienie	typ (numer katalogowy)	cena (PLN)
szafka kablowa (obudowa OT 1115/850)	SPP 1115 - 3/0P/4	7799,04
szafka pomiarowa	SP 785 - 3P	1918,00



- 1 przedział zasilania**
miejsce zabudowy:
- aparatów listwowych gr. 00, 1, 2, 3
- zacisków VK przy bezpośrednim podejściu kablami na most szynowy
- 2 przedział pół odplywowych**
miejsce zabudowy:
- aparatów listwowych gr. 00, 1, 2, 3
- zacisków VK przy bezpośrednim podejściu kablami na most szynowy
- ilość pół w zależności od potrzeb eksploatacyjnych
- 3 przeladniki**
miejsce zabudowy:
- przeladników IMs oraz IMw
(zunifikowana nakładka mostu szynowego umożliwia zamontowanie przeladników IMs lub IMw)
- 4 rury osłonowe**
- dostarczane w zestawie dla połączenia szafki SPP z szafką pomiarową SP (oddzielne dla przewodów prądowych i napięciowych)

- 5 osłona izolacyjna pół zasilających**
- materiał: płyta PC (przezroczysta)
- przystosowana do plombowania
- wykonywana również w polu odplywowym (zaciski VK)
- 6 korytka kablowe**
- dla przewodów prądowych i napięciowych



SPP 650 - RB2 /1P

630A

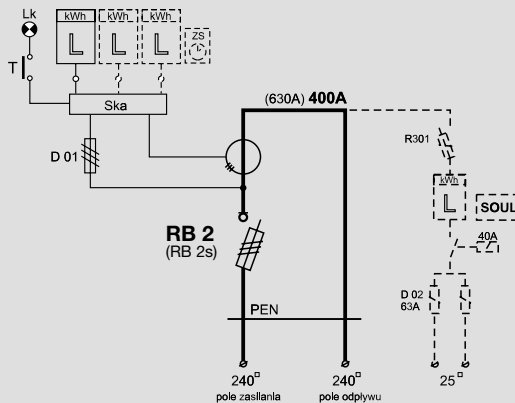
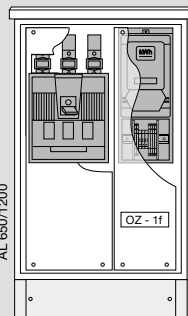
zestawienie:

- obudowa AL 650/1200
- most szynowy MS / SPP 650 - RB2 /1P (630A)
- aparaty rozłącznik RB2 / przekładniki * / pole odpiływu (zaciski RB2)
+ układ pomiarowy 1P
(*) wielkość przekładników w zależności od potrzeb eksploatacyjnych
- osłony osłona przedziału zasilania + osłona układu pomiarowego

wyposażenie dodatkowe :

- przekładniki IMs: max 600/5
- oświetlenie zewnętrzne (układ 1f)

SPP 650 - RB2 /1P



wyszczególnienie	typ (numer katalogowy)	cena (PLN)
RB2 400 A	SPP 650 - RB2 /1P	7508,24
RB2s 630 A	SPP 650 - RB2s /1P	7758,53
oświetlenie zewnętrzne	OZ - 1f	999,00

SPP 850 - RB 2/3P

630A

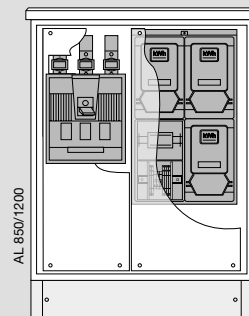
zestawienie:

- obudowa : AL 850/1200
- most szynowy: MS / SPP 850 - RB 2/3P (630A)
- aparaty: rozłącznik RB 2 / przekładniki * / pole odpiływu (zaciski RB 2)
+ układ pomiarowy 3P
(*) wielkość przekładników w zależności od potrzeb eksploatacyjnych
- osłony: osłona przedziału zasilania + osłona układu pomiarowego

wyposażenie dodatkowe :

- przekładniki IMs: max 600/5

SPP 850 - RB2 /3P



wyszczególnienie	typ (numer katalogowy)	cena (PLN)
RB2 400 A	SPP 850 - RB2 /3P	9523,51
RB2s 630 A	SPP 850 - RB2s /3P	9873,09

SPP 850 - NH4a /1P

1000A

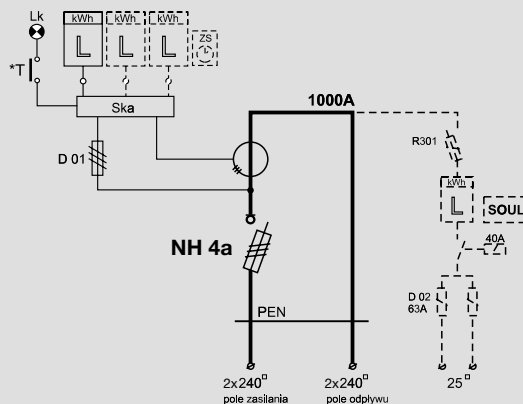
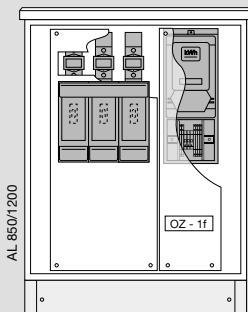
zestawienie:

- obudowa AL 850/1200
- most szynowy MS / SPP 850 - NH4a /1P (1000A)
- aparaty rozłącznik NH4a / przekładniki * / pole odpiływu (zaciski NH4a)
+ układ pomiarowy 1P
(*) wielkość przekładników w zależności od potrzeb eksploatacyjnych
- osłony osłona przedziału zasilania + osłona układu pomiarowego

wyposażenie dodatkowe :

- przekładniki IMs: max 1000/5

SPP 850 - NH4a /1P



wyszczególnienie	typ (numer katalogowy)	cena (PLN)
NH4a 1000 A	SPP 850 - NH4a /1P	10523,17
oświetlenie zewnętrzne	OZ - 1f	999,00

SPP 1150 - NH4a /3P

1000A

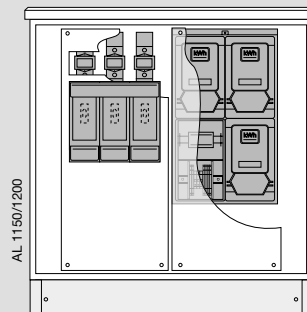
zestawienie:

- obudowa AL 1150/1200
- most szynowy MS / SPP 1150 - NH4a /3P (1000A)
- aparaty rozłącznik NH4a / przekładniki * / pole odpiływu (zaciski NH4a)
+ układ pomiarowy 3P
(*) wielkość przekładników w zależności od potrzeb eksploatacyjnych
- osłony osłona przedziału zasilania + osłona układu pomiarowego

wyposażenie dodatkowe :

- przekładniki IMs: max 1000/5

SPP 1150 - NH4a /3P

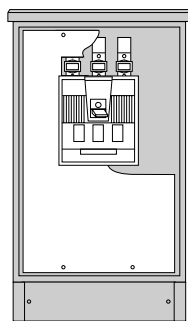


wyszczególnienie	typ (numer katalogowy)	cena (PLN)
NH4a 1000 A	SPP 1150 - NH4a /3P	12538,83

- 1 przedział pola zasilania i pola odpływu
- 2 miejsce zabudowy:
 - rozłącznika RB2 (RB2s) 400 A (630 A)
(szafki: SPP 650 - RB2 /1P; SPP 850 - RB2 /3P)
 - rozłącznika NH4a 1250 A
(szafki: SPP 850 - NH4a /1P; SPP 1150 - NH4a /3P)
- 3 przekładniki
 - miejsce zabudowy:
 - przekładników IMS
- 4 osłona izolacyjna pól zasilających
 - materiał: płyta PC (przezroczysta)
 - przystosowana do plombowania
- 5 układ pomiarowy
 - liczniki oraz listwy zaciskowe montowane są na tablicy pomiarowej uchylnej
- 6 osłona izolacyjna liczników
 - dodatkowe plomby ZE



SPP 650 - RB2



... bez układu pomiarowego

SKVP 1115 - 1/2P/2

400A

zestawienie:

- obudowa OT 1115/850
- most szynowy MS / SKVP 1115 - 1/2P/2 (400A)
- aparaty 1 x RBL 2 / przekładniki * / 2 x RBL 2 + układ pomiarowy 2P
(*) wielkość przekładników w zależności od potrzeb eksploatacyjnych
- osłony osłona przedziału zasilania

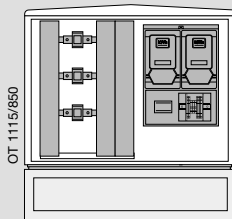
wyposażenie dodatkowe:

- przekładniki: max 400/5A (600/5A)
- osłona układu pomiarowego

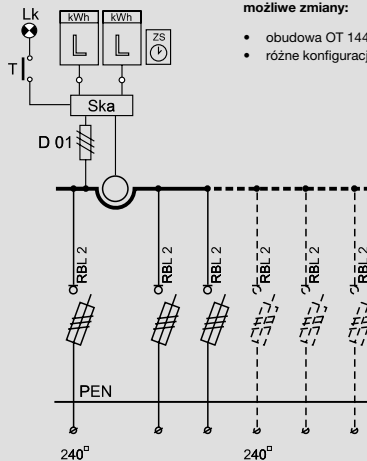
możliwe zmiany:

- obudowa OT 1115/850 na OT 1115/1100
- różne konfiguracje i wielkości prądowe aparatów listwowych

SKVP 1115 - 1/2P/2



OT 1115/850



SKVP 1445 - 1/2P/5

400A

zestawienie:

- obudowa OT 1445/850
- most szynowy MS / SKVP 1445 - 1/2P/5 (400A)
- aparaty 1 x RBL 2 / przekładniki * / 5 x RBL 2 + układ pomiarowy 2P
(*) wielkość przekładników w zależności od potrzeb eksploatacyjnych
- osłony osłona przedziału zasilania

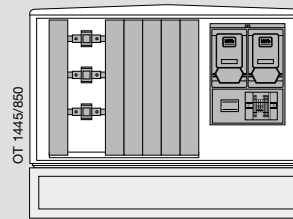
wyposażenie dodatkowe:

- przekładniki: max 400/5A (600/5A)
- osłona układu pomiarowego

możliwe zmiany:

- obudowa OT 1445/850 na OT 1445/1100
- różne konfiguracje i wielkości prądowe aparatów listwowych

SKVP 1445 - 1/2P/5



OT 1445/850

wyszczególnienie	typ (numer katalogowy)	cena (PLN)
szafka kablowa (obudowa OT 1115/850)	SKVP 1115 - 1/2P/2	6725,03
osłona - układ pomiarowy (materiał: PC)	OPL - 2/850	249,00

wyszczególnienie	typ (numer katalogowy)	cena (PLN)
szafka kablowa (obudowa OT 1445/850)	SKVP 1445 - 1/2P/5	8929,16
osłona - układ pomiarowy (materiał: PC)	OPL - 2/850	249,00

SKVP 1115 - 1/3P/2

400A

zestawienie:

- obudowa OT 1115/1100
- most szynowy MS / SKVP 1115 - 1/3P/2 (400A)
- aparaty 1 x RBL 2 / przekładniki * / 2 x RBL 2 + układ pomiarowy 3P
(*) wielkość przekładników w zależności od potrzeb eksploatacyjnych
- osłony osłona przedziału zasilania

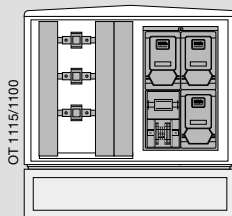
wyposażenie dodatkowe:

- przekładniki: max 400/5A (600/5A)
- osłona układu pomiarowego

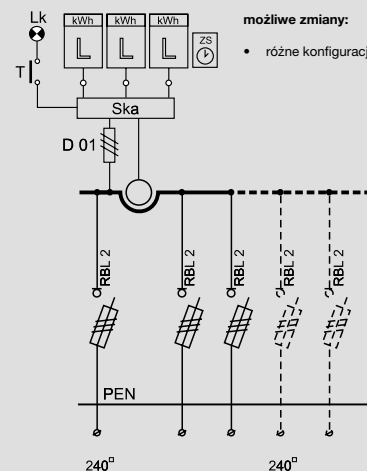
możliwe zmiany:

- różne konfiguracje i wielkości prądowe aparatów listwowych

SKVP 1115 - 1/3P/2



OT 1115/1100



SKVP 1445 - 1/3P/5

400A

zestawienie:

- obudowa OT 1445/1100
- most szynowy MS / SKVP 1445 - 1/3P/5 (400A)
- aparaty 1 x RBL 2 / przekładniki * / 5 x RBL 2 + układ pomiarowy 3P
(*) wielkość przekładników w zależności od potrzeb eksploatacyjnych
- osłony osłona przedziału zasilania

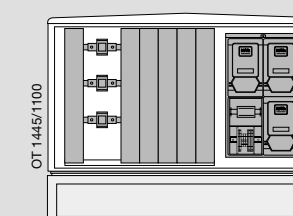
wyposażenie dodatkowe:

- przekładniki: max 400/5A (600/5A)
- osłona układu pomiarowego

możliwe zmiany:

- różne konfiguracje i wielkości prądowe aparatów listwowych

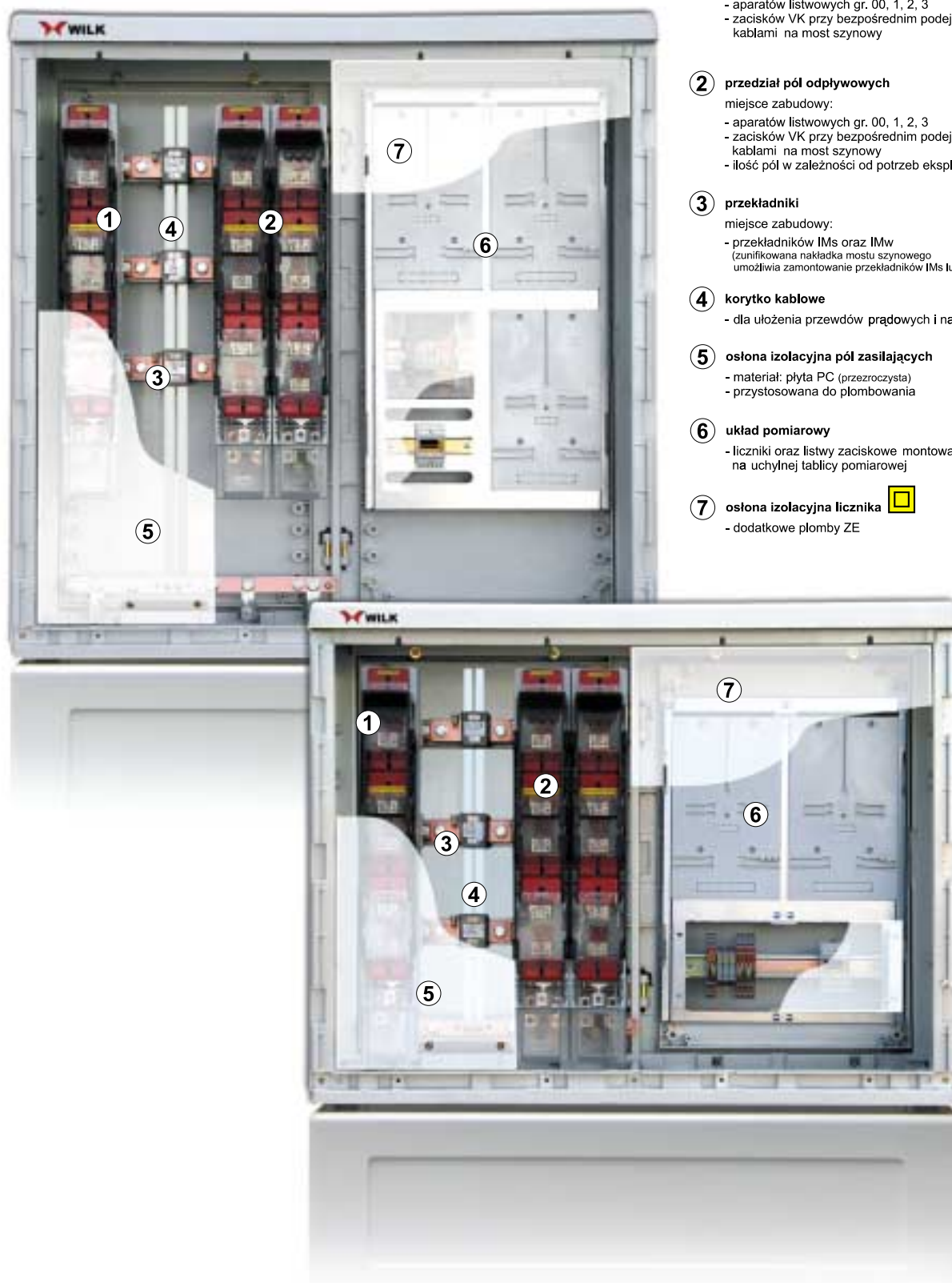
SKVP 1445 - 1/3P/5




OT 1445/1100

wyszczególnienie	typ (numer katalogowy)	cena (PLN)
szafka kablowa (obudowa OT 1115/1100)	SKVP 1115 - 1/3P/2	7248,87
osłona - układ pomiarowy (materiał: PC)	OPL - 2/1100	299,00

wyszczególnienie	typ (numer katalogowy)	cena (PLN)
szafka kablowa (obudowa OT 1445/1100)	SKVP 1445 - 1/3P/5	9854,07
osłona - układ pomiarowy (materiał: PC)	OPL - 2/1100	299,00



- 1 przedział zasilania**
miejsce zabudowy:
- aparatów listwowych gr. 00, 1, 2, 3
- zacisków VK przy bezpośrednim podejściu kablami na most szynowy
- 2 przedział pól odpływowych**
miejsce zabudowy:
- aparatów listwowych gr. 00, 1, 2, 3
- zacisków VK przy bezpośrednim podejściu kablami na most szynowy
- ilość pól w zależności od potrzeb eksploatacyjnych
- 3 przekładniki**
miejsce zabudowy:
- przekładników IMs oraz IMw
(zuniifikowana nakładka mostu szynowego umożliwia zamontowanie przekładników IMs lub IMw)
- 4 korytka kablowe**
- dla ułożenia przewodów prądowych i napięciowych
- 5 osłona izolacyjna pól zasilających**
- materiał: płyta PC (przezroczysta)
- przystosowana do plombowania
- 6 układ pomiarowy**
- liczniki oraz listwy zaciskowe montowane są na uchyłnej tablicy pomiarowej
- 7 osłona izolacyjna licznika** 
- dodatkowe plombby ZE

SKVP 785 - 1/1P/1

400A

zestawienie:

- obudowa : OT 785/850
- most szynowy: MS / SKVP 785 - 1/1P/1 (400A)
- aparaty: 1 x RBL 2 / przekładniki * / 1 x RBL 2 + układ pomiarowy 1P
(*) wielkość przekładników w zależności od potrzeb eksploatacyjnych
- osłony: osłona przedziału zasilania

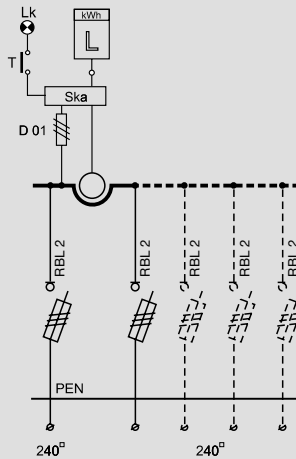
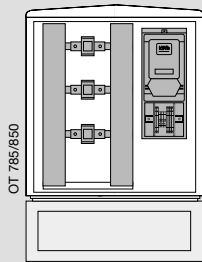
wyposażenie dodatkowe:

- przekładniki: IMs max 400/5 A
- osłona układu pomiarowego

możliwe zmiany :

- obudowa OT 785/850 na OT 785/1100
- w polu odpływowym zaciski VK
- różne wielkości prądowe aparatów listwowych

SKVP 785 - 1/1P/1



wyszczególnienie	typ (numer katalogowy)	cena (PLN)
szafka kablowa (obudowa OT 785/850)	SKVP 785 - 1/1P/1	5500,19
osłona - układ pomiarowy (materiał: PC)	OPL - 1/850	149,00

SKVP 1115 - 1/1P/4

400A

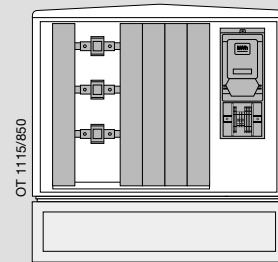
zestawienie:

- obudowa : OT 1115/850 (400A)
- most szynowy: MS / SKVP 1115 - 1/1P/4 (400A)
- aparaty: 1 x RBL 2 / przekładniki * / 4 x RBL 2 + układ pomiarowy 1P
(*) wielkość przekładników w zależności od potrzeb eksploatacyjnych
- osłony: osłona przedziału zasilania

możliwe zmiany :

- obudowa OT 1115/850 na OT 1115/1100
- różne konfiguracje i wielkości prądowe aparatów listwowych

SKVP 1115 - 1/1P/4



wyszczególnienie	typ (numer katalogowy)	cena (PLN)
szafka kablowa (obudowa OT 1115/850)	SKVP 1115 - 1/1P/4	7331,46
osłona - układ pomiarowy (materiał: PC)	OPL - 1/850	149,00

SKVP 1115 - 3/1P/2

400A

zestawienie:

- obudowa : OT 1115/850
- most szynowy: MS / SKVP 1115 - 3/1P/2 (400A)
- aparaty: 3 x RBL 2 / przekładniki * / 2 x RBL 2 + układ pomiarowy 1P
(*) wielkość przekładników w zależności od potrzeb eksploatacyjnych
- osłony: osłona przedziału zasilania

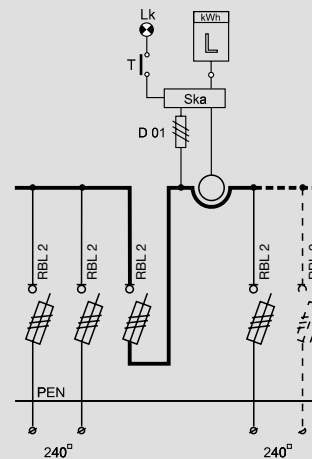
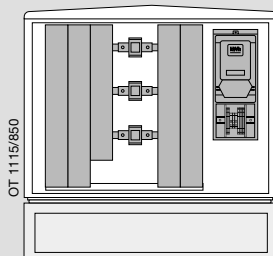
wyposażenie dodatkowe:

- przekładniki: IMs max 400/5 A
- osłona układu pomiarowego

możliwe zmiany :


- obudowa OT 1115/850 na OT 1115/1100
- różne konfiguracje i wielkości prądowe aparatów listwowych

SKVP 1115 - 3/1P/2



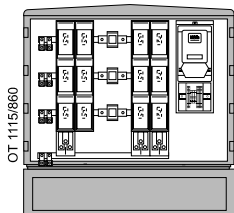
wyszczególnienie	typ (numer katalogowy)	cena (PLN)
szafka kablowa (obudowa OT 1115/850)	SKVP 1115 - 3/1P/2	7749,94
osłona - układ pomiarowy (materiał: PC)	OPL - 1/850	149,00



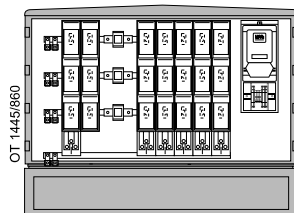
- 1 przedział zasilania**
miejsce zabudowy:
- aparatów listwowych gr. 00, 1, 2, 3
- zacisków VK przy bezpośrednim podejściu kablami na most szynowy
- 2 przedział pól odpływowych**
miejsce zabudowy:
- aparatów listwowych gr. 00, 1, 2, 3
- zacisków VK przy bezpośrednim podejściu kablami na most szynowy
- ilość pól w zależności od potrzeb eksploatacyjnych
- 3 przekładniki**
miejsce zabudowy:
- przekładników IMs oraz IMw (zunifikowana nakładka mostu szynowego umożliwia zamontowanie przekładników IMs lub IMw)
- 4 korytka kablowe**
- dostarczane w zestawie dla ułożenia przewodów prądowych i napięciowych
- 5 osłona izolacyjna pól zasilających**
- materiał: płyta PC (przezroczysta)
- przystosowana do plombowania
- 6 układ pomiarowy**
- licznik oraz listwy zaciskowe montowane są na uchylnej tablicy pomiarowej
- 7 osłona izolacyjna licznika** 
- dodatkowe plombę ZE

... różne konfiguracje szafek SKVP

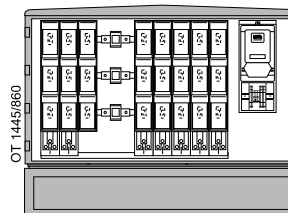
SKVP 1115 - 3(VK)/1P/2



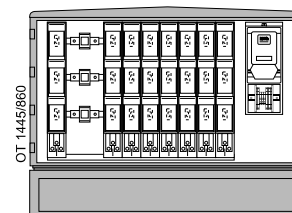
SKVP 1445 - 3(VK)/1P/5



SKVP 1445 - 3/1P/5



SKVP 1445 - 1/1P/7



SKAT 1150 - RB2 /0P/7

zestawienie :

- obudowa AL 1150/1200
- most szynowy MS / SKAT 1150 - RB2 /0P/7 (400A)
- aparaty :
RB2 / 0P / 7 x RBL 2
(0P - szafka wyposażona tylko w przekładniki;
- układ pomiarowy w szafce SP 850 - 3P)
- osłony osłona przedziału zasilania

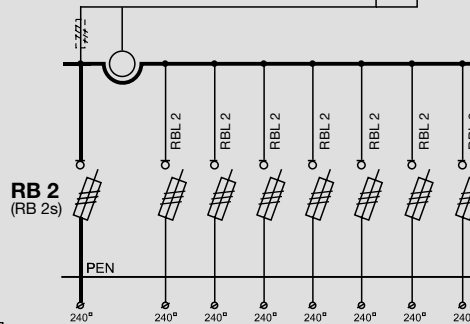
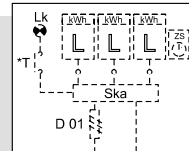
wyposażenie dodatkowe :

- przekładniki IMs (IMw) max: 400/5 A (600/5 A)

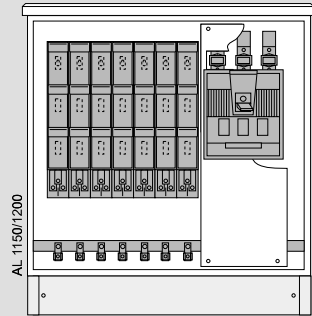
możliwe zmiany :

- RB2 na RB2s
- różne konfiguracje aparatów gr. 00, 1, 2, 3
- pola rezerwowe

SP 850 - 3p



400A



wyszczególnienie	typ (numer katalogowy)	cena (PLN)
RB2 400 A	SKAT 1150 - RB2/0P/7	12153,06
RB2s 630 A	SKAT 1150 - RB2/0P/7	12509,52
szafka pomiarowa	SP 850 - 3P	2814,00

SKAT 1150 - RB2 /1P/5

zestawienie :

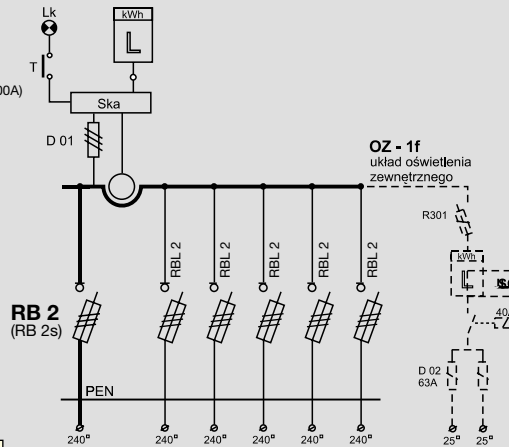
- obudowa : AL 1150/1200
- most szynowy MS / SKAT 1150 - RB2 /1P/5 (400A)
- aparaty
RB2 / 1P / 5 x RBL 2
- osłony osłona przedziału zasilania
+ osłona przedziału licznika

wyposażenie dodatkowe :

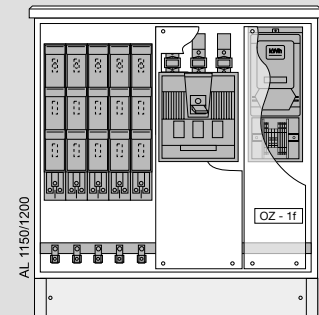
- przekładniki IMs (IMw) max: 400/5 A (600/5 A)
- oświetlenie zewnętrzne

możliwe zmiany :

- RB2 na RB2s
- różne konfiguracje aparatów gr. 00, 1, 2, 3
- pola rezerwowe



400A



wyszczególnienie	typ (numer katalogowy)	cena (PLN)
RB2 400 A	SKAT 1150 - RB2/0P/5	11968,51
RB2s 630 A	SKAT 1150 - RB2/0P/5	12304,83
oświetlenie zewnętrzne	OZ - 1f	999,00

SKAT 1450 - RB2 /3P/5

zestawienie :

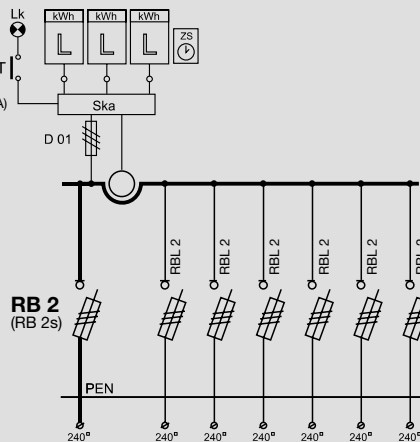
- obudowa AL 1450/1200
- most szynowy MS / SKAT 1450 - RB2 /3P (400A)
- aparaty RB2 / 3P / 5 x RBL 2
- osłony : osłona przedziału zasilania
+ osłona przedziału licznika

wyposażenie dodatkowe :

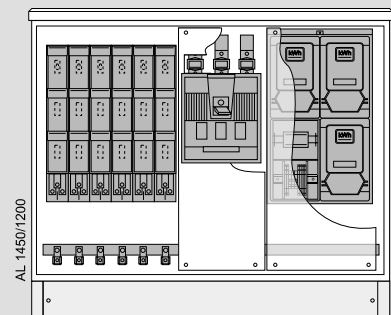
- przekładniki IMs (IMw) max: 400/5 A (600/5 A)

możliwe zmiany :

- RB2 na RB2s
- różne konfiguracje aparatów gr. 00, 1, 2, 3
- pola rezerwowe



400A



wyszczególnienie	typ (numer katalogowy)	cena (PLN)
RB2 400 A	SKAT 1450 - RB2/3P/5	13743,94
RB2s 630 A	SKAT 1450 - RB2/3P/5	14094,83

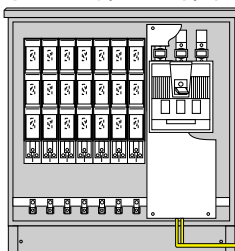
szafki kablowo-pomiarowe stacyjne - transformatorowe

SKAT

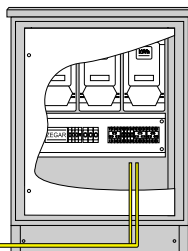
aluminium



SKAT 1150 - RB2 /0P/7



SP 850 - 3P



- 1 przedział zasilania**
- rozłącznik RB 2 (RB 2s) 400 A (630 A)
- 2 przedział pól odplywowych**
miejsce zabudowy:
- aparatów listwowych gr. 00, 1, 2, 3
- 3 przekładniki**
miejsce zabudowy:
- przekładników IMs
- 4 osłona izolacyjna pól zasilających**
- materiał: płyta PC (przezroczysta lub szara)
- przystosowana do plombowania
- 5 układ pomiarowy**
- liczniki oraz listwy zaciskowe zamontowane są
na tablicy pomiarowej uchylnej
- 6 osłona izolacyjna liczników**
- dodatkowe plomby ZE

SKAT 1150 - NH4a /0P/6

SP 850 - 3p

1000A

zestawienie :

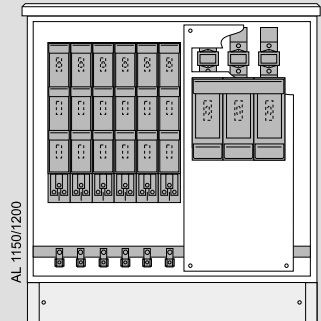
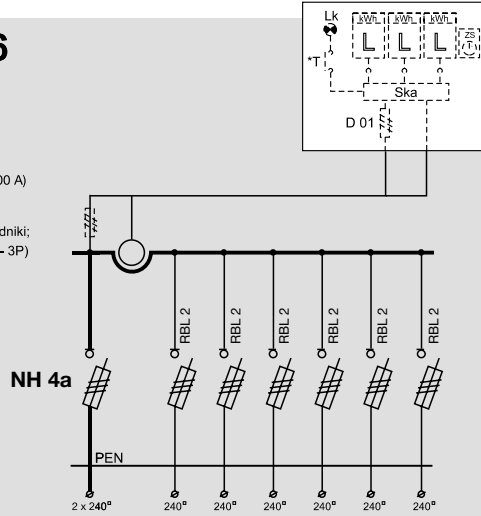
- obudowa AL 1150/1200
- most szynowy MS / SKAT 1150 - NH4a /0P/6 (1000 A)
- aparaty NH 4a / 0P / 6 x RBL 2
(0P - szafka wyposażona tylko w przekładniki;
- układ pomiarowy w szafce SP 850 - 3P)
- osłony osłona przedziału zasilania

wyposażenie dodatkowe :

- przekładniki IMs max: 1000/5

możliwe zmiany :

- różne konfiguracje aparatów gr. 00, 1, 2, 3
- bez układu pomiarowego
- pola rezerwowe



wyszczególnienie	typ (numer katalogowy)	cena (PLN)
NH4a 1000 A	SKAT 1150 - NH4a/0P/6	13153,07
szafka pomiarowa	SP 850 - 3P	2814,00

SKAT 1150 - NH4a /1P/4

1000A

zestawienie :

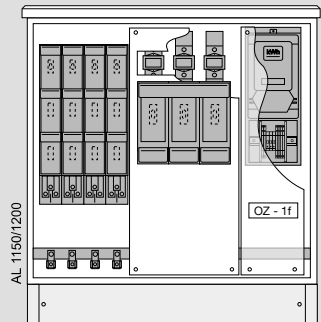
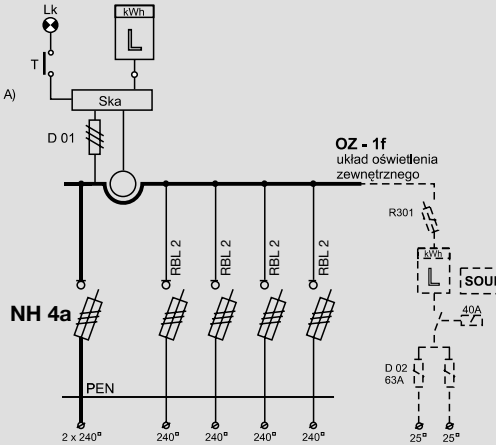
- obudowa AL 1150/1200
- most szynowy MS / SKAT 1150 - NH4a /1P/4 (1000 A)
- aparaty :
NH 4a / 1P / 4 x RBL 2
- osłony osłona przedziału zasilania
+ osłona przedziału licznika

wyposażenie dodatkowe :

- przekładniki IMs max: 1000/5
- oświetlenie zewnętrzne

możliwe zmiany :

- różne konfiguracje aparatów gr. 00, 1, 2, 3
- pola rezerwowe



wyszczególnienie	typ (numer katalogowy)	cena (PLN)
NH4a 1000 A	SKAT 1150 - NH4a/1P/4	13758,93
oświetlenie zewnętrzne	OZ - 1f	999,00

SKAT 1450 - NH4a /1P/7

1000A

zestawienie :

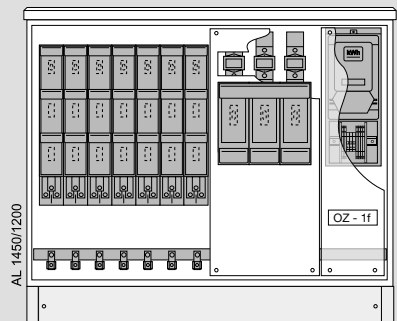
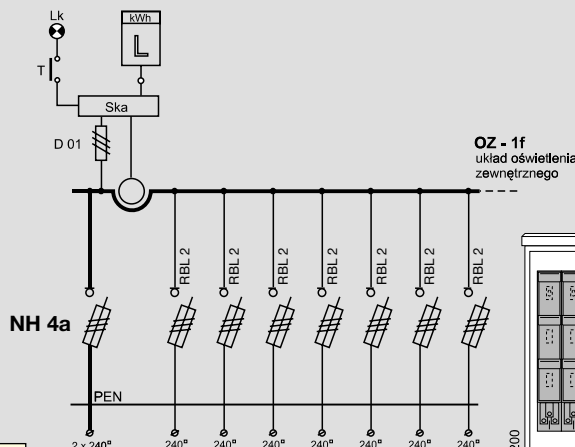
- obudowa AL 1450/1200
- most szynowy :
MS / SKAT 1450 - NH4a /1P/7 (1000 A)
- aparaty :
NH 4a / 1P / 7 x RBL 2
- osłony osłona przedziału zasilania
+ osłona przedziału licznika

wyposażenie dodatkowe :

- przekładniki IMs max: 1000/5
- oświetlenie zewnętrzne

możliwe zmiany :

- różne konfiguracje aparatów gr. 00, 1, 2, 3
- pola rezerwowe



wyszczególnienie	typ (numer katalogowy)	cena (PLN)
NH4a 1000 A	SKAT 1450 - NH4a/1P/7	15557,02
oświetlenie zewnętrzne	OZ - 1f	999,00

szafki kablowo-pomiarowe stacyjne - transformatorowe

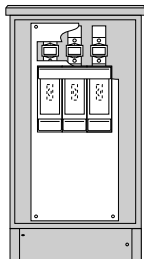
SKAT

aluminium

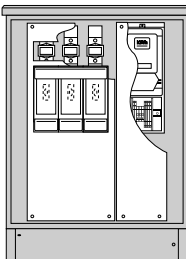


... różne konfiguracje szafek SKAT

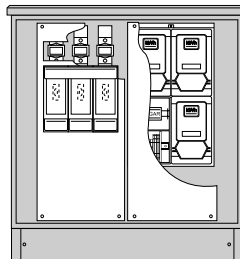
SKAT 650 - NH4



SKAT 850 - NH4/1P



SKAT 1150 - NH4/3P



- 1 przedział zasilania**
 - rozłącznik NH4a 1250 A
- 2 przedział pól odpływowych**
 miejsce zabudowy:
 - aparatów listwowych gr. 00, 1, 2, 3
- 3 przekładniki**
 miejsce zabudowy:
 - przekładników IMs: max 1000/5 A
- 4 osłona izolacyjna pól zasilających**
 - materiał: płyta PC (przezroczysta lub szara)
 - przystosowana do plombowania
- 5 układ pomiarowy**
 - liczniki oraz listwy zaciskowe montowane są
 na tablicy pomiarowej uchylnej
- 6 osłona izolacyjna liczników**
 - dodatkowe plomby ZE

SKAT 1150 - SC /0P/6

SP 850 - 3p

1000A

zestawienie

- obudowa AL 1150/1200
- most szynowy MS / SKAT 1150 - SOCOMEC 1250 /0P/6 (1000 A)
- aparaty :
SOCOMEC 1250 / 0P / 6 x RBL 2
(0P - szafka wyposażona tylko w przekładniki;
- układ pomiarowy w szafce SP 850 - 3P)
- osłony osłona przedziału zasilania

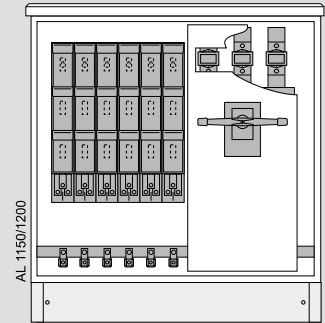
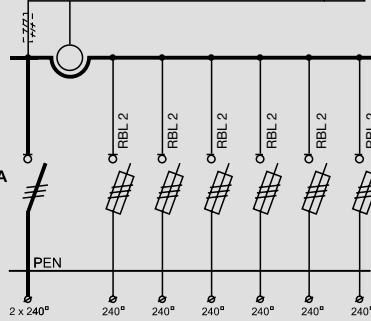
wyposażenie dodatkowe :

- przekładniki IMs max: 1000/5

możliwe zmiany :

- różne konfiguracje aparatów gr. 00, 1, 2, 3
- bez układu pomiarowego
- pola rezerwowe

SIRCO 1250 A
SOCOMEC



wyszczególnienie	typ (numer katalogowy)	cena (PLN)
SIRCO 1000 A	SKAT 1150 - SC/0P/6	12696,03
szafka pomiarowa	SP 850 - 3P	2814,00

SKAT 1150 - SC /1P/4

1000A

zestawienie :

- obudowa AL 1150/1200
- most szynowy MS / SKAT 1150 - SIRCO 1250 /1P/4 (1000 A)

aparaty :

SOCOMEC 1250 / 1P / 4 x RBL 2

- osłony osłona przedziału zasilania
+ osłona przedziału licznika

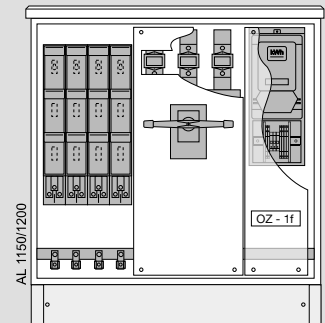
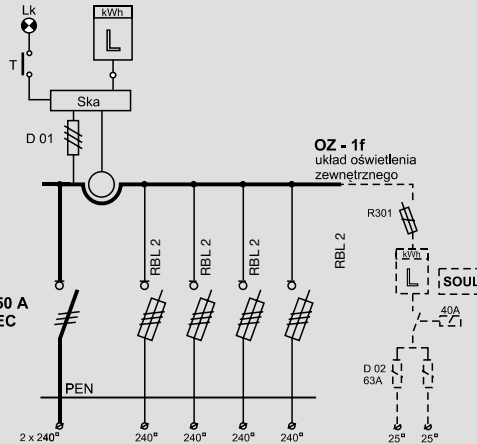
wyposażenie dodatkowe :

- przekładniki IMs max: 1000/5
- oświetlenie zewnętrzne

możliwe zmiany :

- różne konfiguracje aparatów gr. 00, 1, 2, 3
- pola rezerwowe

SIRCO 1250 A
SOCOMEC



wyszczególnienie	typ (numer katalogowy)	cena (PLN)
SIRCO 1000 A	SKAT 1150 - SC/1P/4	12151,17
oświetlenie zewnętrzne	OZ - 1f	999,00

SKAT 1450 - SC /1P/7

1000A

zestawienie :

- obudowa AL 1450/1200
- most szynowy MS / SKAT 1450 - SIRCO 1250/1P/7

aparaty :

SOCOMEC 1250 / 1P / 7 x RBL 2

- osłony osłona przedziału zasilania
+ osłona przedziału licznika

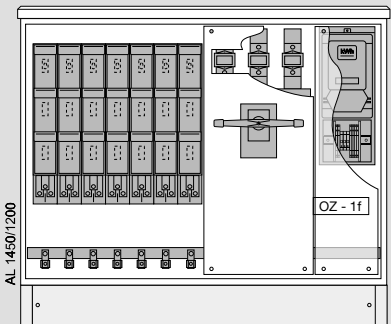
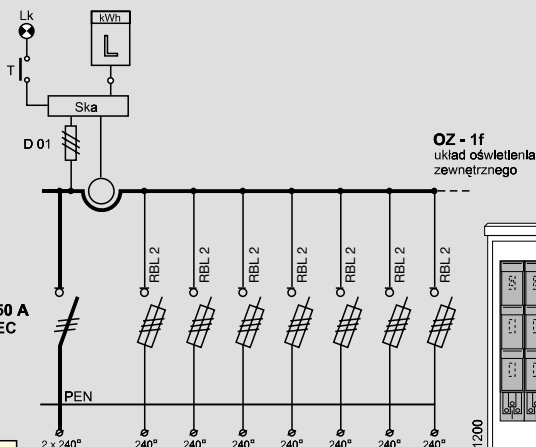
wyposażenie dodatkowe :

- przekładniki IMs max: 1000/5
- oświetlenie zewnętrzne

możliwe zmiany :

- różne konfiguracje aparatów gr. 00, 1, 2, 3
- pola rezerwowe

SIRCO 1250 A
SOCOMEC



wyszczególnienie	typ (numer katalogowy)	cena (PLN)
SIRCO 1000 A	SKAT 1150 - SC/1P/7	14766,52
oświetlenie zewnętrzne	OZ - 1f	999,00

szafki kablowo-pomiarowe stacyjne - transformatorowe

SKAT

aluminium



uszczelnione przed
brudem, kurzem ...



- 1 przedział zasilania**
- rozłącznik SOCOMEC 1250 A
- 2 przedział pól odpływowych**
miejsce zabudowy:
- aparatów listwowych gr. 00, 1, 2, 3
- 3 przekładniki**
miejsce zabudowy:
- przekładników IMs: max 1000/5
- 4 osłona izolacyjna pól zasilających**
- materiał: płyta PC (przezroczysta lub szara)
- przystosowana do plombowania
- 5 układ pomiarowy**
- liczniki oraz listwy zaciskowe montowane są
na tablicy pomiarowej uchylnej
- 6 osłona izolacyjna liczników**
- dodatkowe plombki ZE

katalog A1: SZAFKI UNIWERSALNE IP

SKAT 1150 - BSL /0P/6

SP 850 - 3p

1000A

zestawienie :

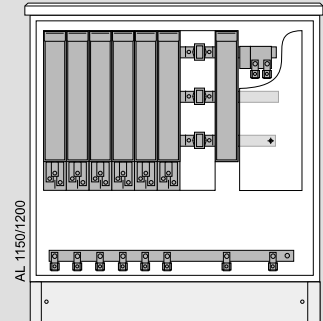
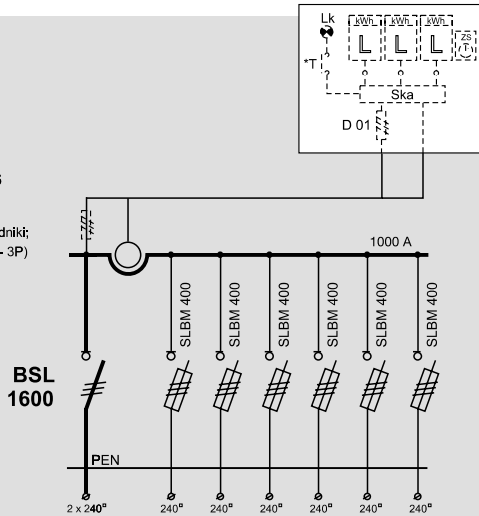
- obudowa AL 1150/1200
- most szynowy..... MS / SKAT 1150 - BSL 1600 /0P/6
- aparaty..... BSL 1600 / 0P / 6 x SLBM 400
(0P - szafka wyposażona tylko w przekładniki;
- układ pomiarowy w szafce SP 850 - 3P)
- osłony..... osłona przedziału zasilania

wyposażenie dodatkowe :

- przekładniki Ims max: 1000/5

możliwe zmiany :

- różne możliwości zamiany SLBM 400 i SLBM 630
- bez układu pomiarowego



wyszczególnienie	typ (numer katalogowy)	cena (PLN)
BSL 1600 A	SKAT 1150 - BSL/0P/6	14066,09
szafka pomiarowa	SP 850 - 3P	2814,00

SKAT 1150 - BSL /1P/4

1000A

zestawienie :

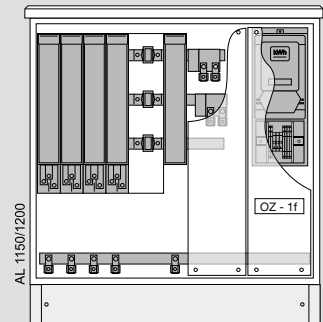
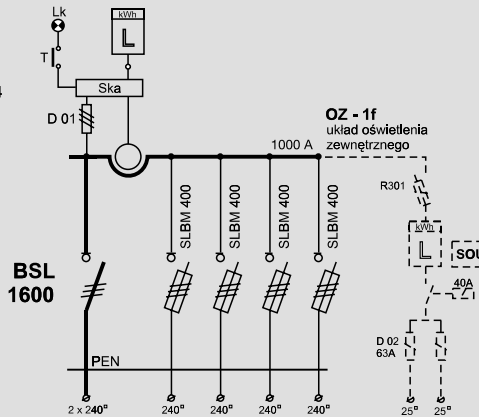
- obudowa AL 1150/1200
- most szynowy..... MS / SKAT 1150 - BSL 1600 /1P/4
- aparaty..... BSL 1600 / 1P / 4 x SLBM 400
- osłony..... osłona przedziału zasilania
+ osłona przedziału licznika

wyposażenie dodatkowe :

- przekładniki Ims max: 1000/5
- oświetlenie zewnętrzne

możliwe zmiany :

- różne możliwości zamiany SLBM 400 i SLBM 630



wyszczególnienie	typ (numer katalogowy)	cena (PLN)
BSL 1600 A	SKAT 1150 - BSL/1P/4	13378,54
oświetlenie zewnętrzne	OZ - 1f	999,00

SKAT 1450 - BSL /1P/7

1000A

zestawienie :

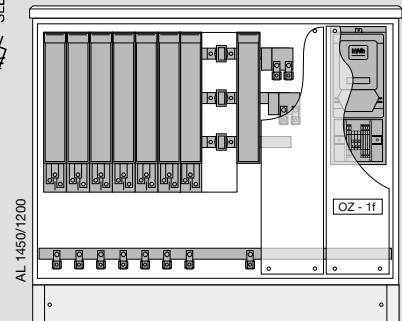
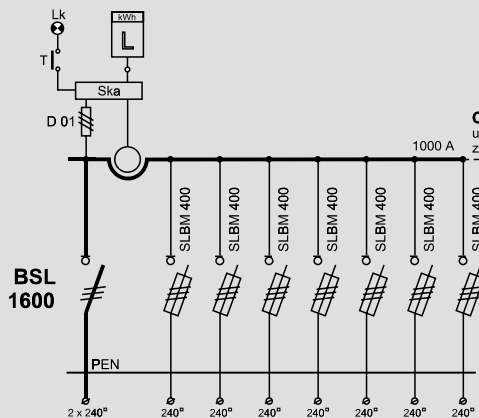
- obudowa : AL 1450/1200
- most szynowy : MS / SKAT 1450 - BSL 1600 /1P/7
- aparaty : BSL 1600 / 1P / 7 x SLBM 400
- osłony : osłona przedziału zasilania
+ osłona przedziału licznika

wyposażenie dodatkowe :

- przekładniki Ims max: 1000/5
- oświetlenie zewnętrzne

możliwe zmiany :

- różne możliwości zamiany SLBM 400 i SLBM 630



wyszczególnienie	typ (numer katalogowy)	cena (PLN)
BSL 1600 A	SKAT 1450 - BSL/1P/7	16346,27
oświetlenie zewnętrzne	OZ - 1f	999,00



uszczelnione przed
brudem, kurzem ...

IP 55



według wytycznych:
- energetyków,
- architektów
- konserwatorów zabytków

- ① przedział zasilania
- rozłącznik BSL 1600 A
- ② przedział pół odplywowych
miejsce zabudowy:
- aparatów SLBM 400 i SLBM 630
- ③ przekładniki
miejsce zabudowy:
- przekładników IMS: max 1000/5
- ④ osłona izolacyjna pola zasilającego
- materiał: płyta PC (przezroczysta lub szara)
- ⑤ układ pomiarowy
- liczniki oraz listwy zaciskowe montowane są
na tablicy pomiarowej uchylnej
- ⑥ osłona izolacyjna liczników
- dodatkowe plombi ZE

SAG



...blokada uzależnia położenie dzwigni rozłączników

...rozdzielnicze elektroenergetyczne

SKAT

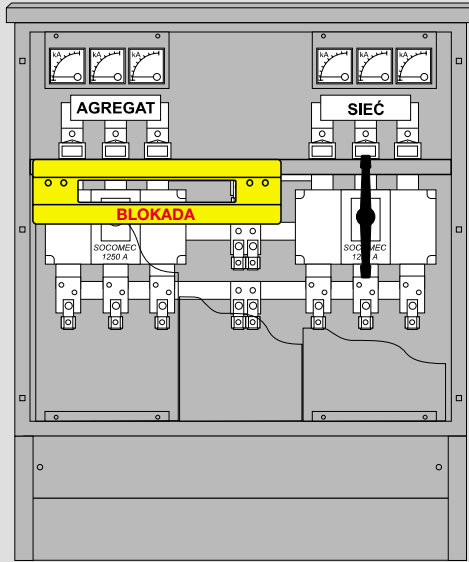
SKV



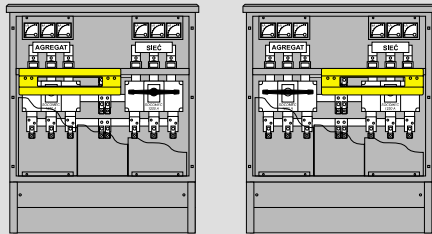
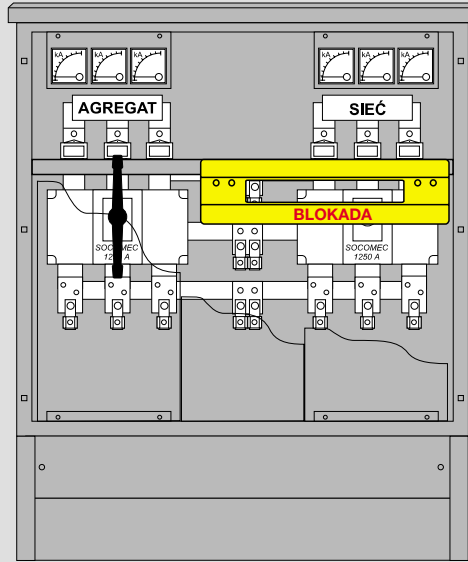
... funkcyjne
... technologiczne

SAG 1250 (630)

... zasilanie: **SIEĆ**



... zasilanie: **AGREGAT**



- pole zasilania sieć: wyłączone
- pole zasilania agregat: wyłączone
- blokada uzależnia układ pracy rozłączników

zestawienie : SAG 1250A

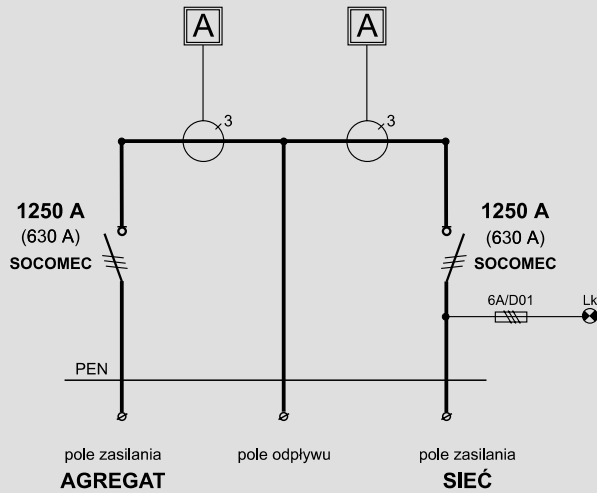
- obudowa AL 1150/1200
- aparaty: - pole zasilania **SIEĆ** SIRCO 1250A
- pole zasilania **AGREGAT** SIRCO 1250A
- pole odpływu z zacisków mostu szynowego (w polu zasilania SIEĆ - lampki kontrolne)
- most szynowy: MS / SSA 1150 - SOCOMEC 1250 (1000A)
- blokada napędów **WILK**
- osłony: - osłona pola zasilania SIEĆ
- osłona pola zasilania AGREGAT
- osłona pola odpływu

zestawienie : SAG 630A

- obudowa : AL 850/1200
- aparaty: - pole zasilania **SIEĆ** SIRCO 630A
- pole zasilania **AGREGAT** SIRCO 630A
- pole odpływu ... z zacisków mostu szynowego (w polu zasilania SIEĆ - lampki kontrolne)
- most szynowy: MS / SSA 850 - SOCOMEC 630 (600A)
- blokada napędów **WILK**
- osłony: - osłona pola zasilania SIEĆ
- osłona pola zasilania AGREGAT
- osłona pola odpływu

wyposażenie dodatkowe :

- przekładniki IMS max: 1000/5 (600/5)
- układ pomiaru prądu w polu zasilania SIEĆ
- układ pomiaru prądu w polu zasilania AGREGAT



wyszczególnienie	typ (numer katalogowy)	cena (PLN)
szafa kablowa 1250A SIEĆ - AGREGAT	SAG - 1250	14999,18
szafa kablowa 630A SIEĆ - AGREGAT	SAG - 630	9450,03
układ pomiarowy prądu PK 1	SAG - PK1	899,51
układ pomiarowy prądu PK 3	SAG - PK3	1990,47

szafki kablowe
sieć - agregat

SAG

aluminium

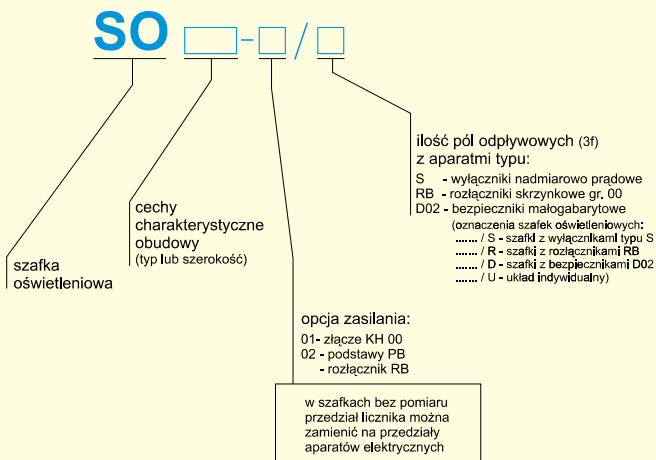


uszczelnione przed
brudem, kurzem ...

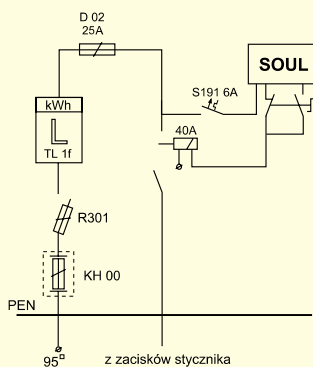


- ① rozłącznik pola zasilania - sieć
- ② rozłącznik pola zasilania - agregat
- ③ zaciski przyłączeniowe w polu zasilania - sieć
- ④ zaciski przyłączeniowe w polu zasilania - agregat
- ⑤ zaciski przyłączeniowe pola odpływu
- ⑥ przekładniki - pole pomiaru prądu
- ⑦ amperomierze - pomiar kontrolny PK1 (PK3)
- ⑧ osłona pola zasilania
- ⑨ osłona pola odpływu
- ⑩ blokada rozłączników

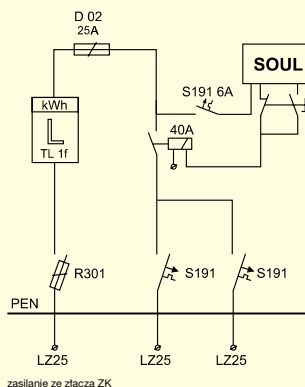
przyjęte oznaczenia :



SO 320 - 01 / KH



SO 320 - 00 / ZK



zestawienie:

- obudowa OTT 320
- urządzenia i aparaty:
 - złącze kablowe (opcja zasilania: 01) KH 00
 - zabezpieczenie przedlicznikowe R301
 - tablica licznikowa TL 1f
 - zabezpieczenie zalicznikowe D02
 - stycznik SM 40A
 - układ sterowania SOUL

wyposażenie dodatkowe:

- zegar sterujący

wyszczególnienie	typ (numer katalogowy)	cena (PLN)
szafka oświetleniowa	SO 320 - 01 / KH	1990,17

zestawienie:

- obudowa OTT 320
- obudowa OTK 320
- urządzenia i aparaty:
 - złącze kablowe (opcja zasilania: 00) LZ25
 - zabezpieczenie przedlicznikowe R301
 - tablica licznikowa TL 1f
 - zabezpieczenie zalicznikowe D02
 - stycznik SM 40A
 - pola odpływowe D02 (S191...)
 - układ sterowania SOUL

wyposażenie dodatkowe:

- zegar sterujący

wyszczególnienie	typ (numer katalogowy)	cena (PLN)
szafka oświetleniowa	SO 320 - 00 / ZK	1890,54

wszystkie przedziały przystosowane do plombowania



- 6** złącze kablowe (zasilanie)
- opcja 00: ze złącza
 - opcja 02: PB lub RB
 - opcja 01: złącze KH 00

- 2** przedział ZE
- miejsce dla zabudowy :
 - zabezpieczeń przedlicznikowych
 - ograniczników przepięć
 - zegarów sterujących itp.

- 1** przedział pomiarowy
- tradycyjne tablice licznikowe

w szafkach bez pomiaru przedział licznika można zamienić na przedziały aparatów elektrycznych

- 3** przedział sterowania oświetleniem
- sterowanie:**
- astronomiczny zegar sterujący
 - fotokomórka
 - sterowanie zdalne
- R 0 A**
- ręczne automatyczne
- północne • całonocne

- 4** przedział odpływów :
- zabezpieczenia typu S
 - zabezpieczenia D02
 - zabezpieczenia RB 00

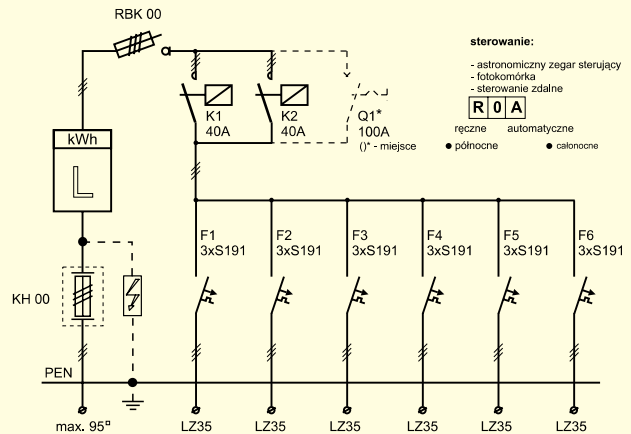
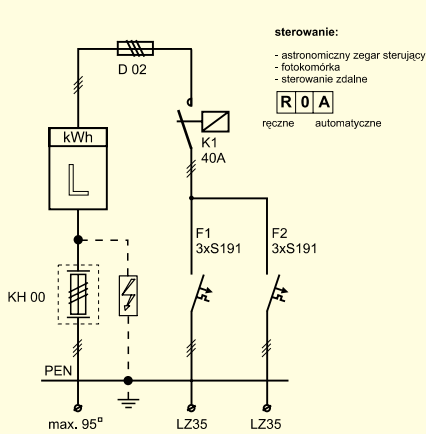
- 5** przedział odpływów :
- zabezpieczenia D02
 - zabezpieczenia RB 00
 - zabezpieczenia typu S

szafki oświetlenia ulicznego

SO 495 - 01 /2S



SO 745 - 01 /6S



zestawienie:

- obudowa OT 495
- aparaty:
 - ⑥ złącze kablowe (opcja zasilania 01) KH 00
 (bezpośrednio za złączem przedział ZE ② dla dodatkowego zabezpieczenia przedlicznikowego, ograniczników przepięć itp.)
 - ① tablica licznikowa TL 3f szt. 1
 - ③ przedział sterowania oświetleniem:
 - zabezpieczenie D02-3 (za pomiarem) szt. 1
 - stycznik 40A szt. 1
 - ④ ⑤ przedział odpływów:
 - S 191 (zabezpieczenie pól odpływowych) szt. 6
 - LZ 35 (x 5 zacisków) kpl. 2

możliwe zmiany:

- wyłączniki S na zabezpieczenia D 02

wyposażenie dodatkowe:

- zegar sterujący

wyszczególnienie	typ (numer katalogowy)	cena (PLN)
szafka oświetleniowa	SO 495 - 01 /2S	2799,06

zestawienie:

- obudowa OT 745
- aparaty:
 - ⑥ złącze kablowe (opcja zasilania 01) KH 00
 (bezpośrednio za złączem przedział ZE ② dla dodatkowego zabezpieczenia przedlicznikowego, ograniczników przepięć itp.)
 - ① tablica licznikowa TL 3f szt. 1
 - ③ przedział sterowania oświetleniem:
 - zabezpieczenie RBK 00 (za pomiarem)..... szt. 1
 - stycznik 40A szt. 2
 - ④ ⑤ przedział odpływów:
 - S 191 (zabezpieczenie pól odpływowych) szt. 18
 - LZ 35 (x 5 zacisków) kpl. 6

możliwe zmiany:

- ilość pól odpływowych np. SO 745 - 01/4S
- wyłączniki S na zabezpieczenia D 02

wyposażenie dodatkowe:

- zegar sterujący

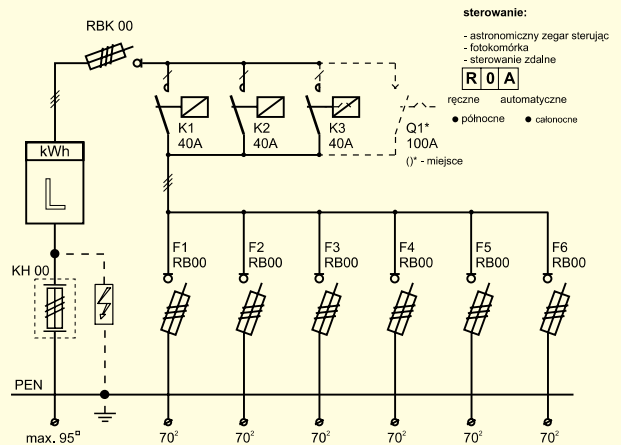
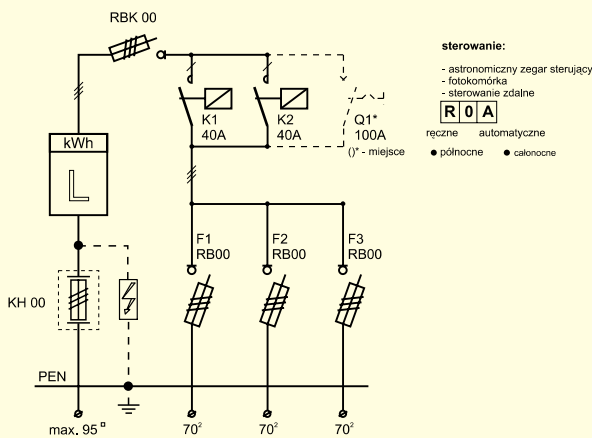
wyszczególnienie	typ (numer katalogowy)	cena (PLN)
szafka oświetleniowa	SO 745 - 01 /6S	3699,14

szafki oświetlenia ulicznego

SO 745 - 01 /3R



SO 785 - 01 /6R



zestawienie:

- obudowa..... OT 745
- aparaty:
 - ⑥ złącze kablowe (opcja zasilania 01) KH 00
 (bezpośrednio za złączem przedział ZE ② dla dodatkowego zabezpieczenia przedlicznikowego, ograniczników przepięć itp.)
 - ① tablica licznikowa TL 3f szt. 1
 - ③ przedział sterowania oświetleniem:
 - zabezpieczenie RBK 00 (za pomiarem)..... szt. 1
 - stycznik 40A szt. 2
 - ④ ⑤ przedział odplywów:
 - RBK 00 (zabezpieczenie pół odplywowych)..... szt. 3

możliwe zmiany:

- ilość pół odplywowych np. SO 745 - 01/2R (dwa pola odplywowe)

wyposażenie dodatkowe:

- zegar sterujący

zestawienie:

- obudowa..... OT 785/1100
- aparaty:
 - ⑥ złącze kablowe (opcja zasilania 01) KH 00
 (bezpośrednio za złączem przedział ZE ② dla dodatkowego zabezpieczenia przedlicznikowego, ograniczników przepięć itp.)
 - ① tablica licznikowa TL 3f szt. 1
 - ③ przedział sterowania oświetleniem:
 - zabezpieczenie RBK 00 (za pomiarem)..... szt. 1
 - stycznik 40A szt. 3
 - ④ ⑤ przedział odplywów:
 - RBK 00 (zabezpieczenie pół odplywowych)..... szt. 6

możliwe zmiany:

- ilość pół odplywowych np. SO 785 - 01/4R (cztery pola odplywowe)

wyposażenie dodatkowe:

- zegar sterujący

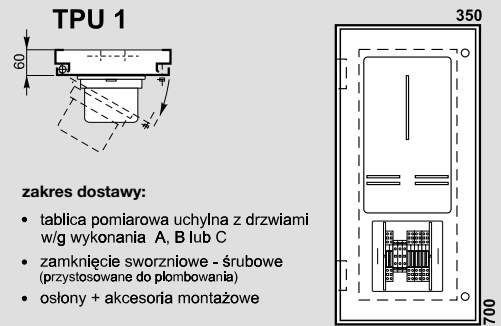
wyszczególnienie	typ (numer katalogowy)	cena (PLN)
szafka oświetleniowa	SO 745 - 01 /3R	3667,51

wyszczególnienie	typ (numer katalogowy)	cena (PLN)
szafka oświetleniowa	SO 785 - 01 /6R	3999,47

TPU 1



TPU 1



zakres dostawy:

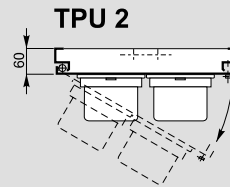
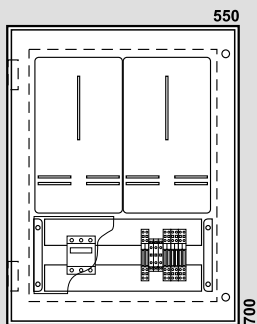
- tablica pomiarowa uchylna z drzwiami w/g wykonania A, B lub C
- zamknięcie sworzniowe - śrubowe (przystosowane do plombowania)
- osłony + akcesoria montażowe

wyposażenie dodatkowe:

- aparaty elektryczne: listwy zaciskowe (SKa, WAGO itp.), podstawy bezpiecznikowe DO1, itp.
- dla drzwi w/g wykonania A - otwory specjalne

wyszczególnienie	numer katalogowy	cena (PLN)
tablica TPU 1 + drzwi wykonanie A	TPU 1 - A	348,17
tablica TPU 1 + drzwi wykonanie B	TPU 1 - B	497,53
tablica TPU 1 + drzwi wykonanie C	TPU 1 - C	581,26

TPU 2



TPU 2

zakres dostawy:

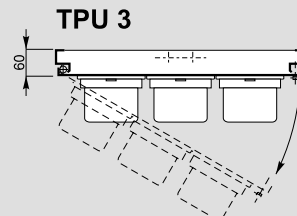
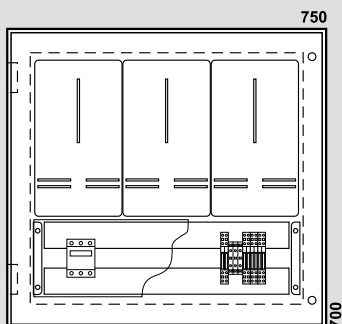
- tablica pomiarowa uchylna z drzwiami w/g wykonania A, B lub C
- zamknięcie sworzniowe - śrubowe (przystosowane do plombowania)
- osłony + akcesoria montażowe

wyposażenie dodatkowe:

- aparaty elektryczne: listwy zaciskowe (SKa, WAGO itp.), podstawy bezpiecznikowe DO1, itp.
- dla drzwi w/g wykonania A - otwory specjalne

wyszczególnienie	numer katalogowy	cena (PLN)
tablica TPU 2 + drzwi wykonanie A	TPU 2 - A	386,43
tablica TPU 2 + drzwi wykonanie B	TPU 2 - B	557,19
tablica TPU 2 + drzwi wykonanie C	TPU 2 - C	646,83

TPU 3



TPU 3

zakres dostawy:

- tablica pomiarowa uchylna z drzwiami w/g wykonania A, B lub C
- zamknięcie sworzniowe - śrubowe (przystosowane do plombowania)
- osłony + akcesoria montażowe

wyposażenie dodatkowe:

- aparaty elektryczne: listwy zaciskowe (SKa, WAGO itp.), podstawy bezpiecznikowe DO1, itp.
- dla drzwi w/g wykonania A - otwory specjalne

wyszczególnienie	numer katalogowy	cena (PLN)
tablica TPU 3 + drzwi wykonanie A	TPU 3 - A	448,12
tablica TPU 3 + drzwi wykonanie B	TPU 3 - B	587,56
tablica TPU 3 + drzwi wykonanie C	TPU 3 - C	698,21

konstrukcja:

- tablica pomiarowa uchylna = ościeżnica tablicy + uchylnie drzwi
- zawiasy drzwi z prawej lub z lewej strony (uniwersalne)
- wykonania drzwi: **A** - drzwi pełne
B - drzwi wyposażone w standardowy układ tablic licznikowych i aparatów
C - drzwi specjalnej konstrukcji (płyta izolacyjna)
- zamknięcie : w ościeżnicy tablicy włożone są specjalne sworznie umożliwiające zamknięcie i zapłombowanie drzwi
- montaż tablicy: tradycyjny, na kolki rozporowe

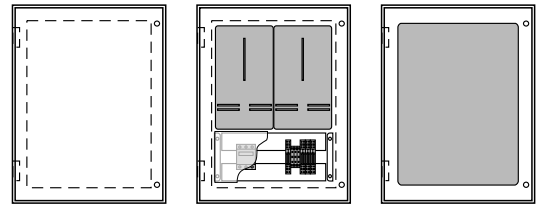
materiał:

- ościeżnica tablicy : blacha stalowa $\approx 1,5$ mm
- rama tablicy : blacha stalowa $\approx 1,5$ mm

powierzchnia zewnętrzna:

- tablica : farba proszkowa poliestrowa (100%)
kolor RAL 7032, alternatywne kolory (struktura)
- akcesoria: cynkowane galwanicznie z pasywacją

... drzwi tablic pomiarowych

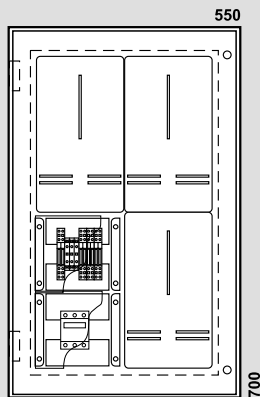


A
drzwi pełne
(otwory indywidualne)

B
układ standardowy

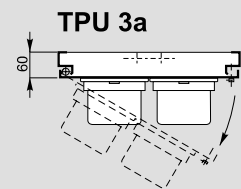
C
płyta izolacyjna

TPU 3a



zakres dostawy:

- tablica pomiarowa uchylna z drzwiami w/g wykonania A, B lub C
- zamknięcie sworzniowe - śrubowe (przystosowane do plombowania)
- osłony + akcesoria montażowe

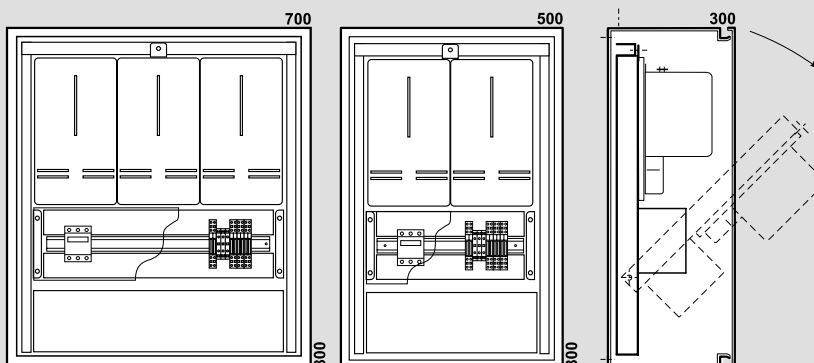


wyposażenie dodatkowe:

- aparaty elektryczne: listwy zaciskowe (SKA, WAGO itp.), podstawy bezpiecznikowe DO1, itp.
- dla drzwi w/g wykonania A - otwory specjalne

wyszczególnienie	numer katalogowy	cena (PLN)
tablica TPU 3a + drzwi wykonanie A	TPU 3a - A	596,43
tablica TPU 3a + drzwi wykonanie B	TPU 3a - B	787,89
tablica TPU 3a + drzwi wykonanie C	TPU 3a - C	853,46

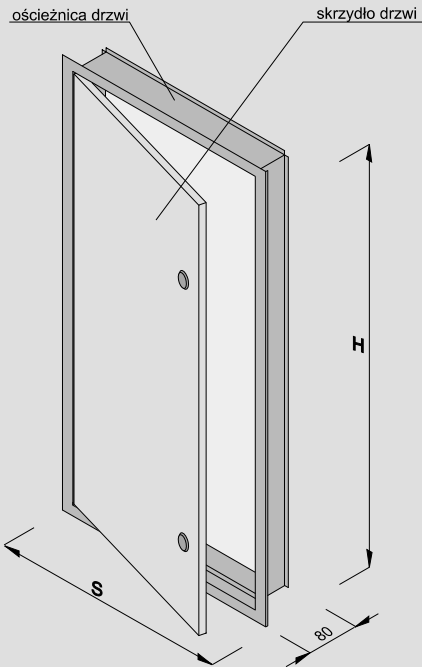
...tablice uchylnie w szafkach



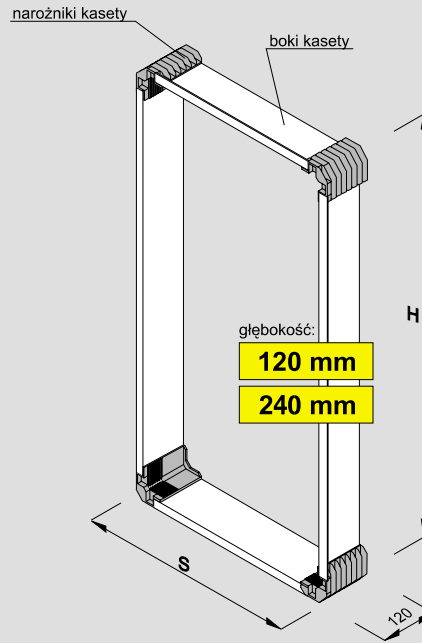
- tablica pomiarowa uchylna:
 - otwierana pionowo (zawias u dołu szafki)
 - zamknięcie: sworzniowe (przystosowane do plombowania)
 - wykonanie drzwi: A, B i C
- obudowa tablicy pomiarowej:
 - materiał: blacha stalowa $\approx 1,5$ mm
 - zamknięcie: zamek jezyczkowy (lub zamek z klamką uchylną)
 - malowanie : farba proszkowa (RAL 7032 - struktura)

wyszczególnienie	numer katalogowy	cena (PLN)
tablica TPU 2 - A (w szafce metalowej)	SP 600 - 2A	897,42
tablica TPU 2 - B (w szafce metalowej)	SP 600 - 2B	1054,16
tablica TPU 2 - C (w szafce metalowej)	SP 600 - 2C	1149,89
tablica TPU 3 - A (w szafce metalowej)	SP 800 - 3A	1256,19
tablica TPU 3 - B (w szafce metalowej)	SP 800 - 3B	1402,28
tablica TPU 3 - C (w szafce metalowej)	SP 800 - 3C	1483,51

drzwi kaset wtynkowych



kasety wtynkowe



drzwi kaset wtynkowych				cena (PLN)
szerokość S	wysokość H	głębokość G	nr katalogowy	
300	400	120	DK 4030	108,90
400	400	120	DK 4040	133,13
400	600	120	DK 4060	181,60
400	800	120	DK 4080	230,07
400	1000	120	DK 40100	278,54
500	500	120	DK 5050	184,97
500	800	120	DK 5080	267,77
500	1000	120	DK 50100	322,97
600	600	120	DK 6060	243,54
600	800	120	DK 6080	305,47

kasety wtynkowe 120 mm				cena (PLN)
szerokość S	wysokość H	głębokość G	nr katalogowy	
300	400	120	KM 4030	52,51
400	400	120	KM 4040	61,60
400	600	120	KM 4060	79,23
400	800	120	KM 4080	96,86
400	1000	120	KM 40100	114,48
500	500	120	KM 5050	79,51
500	800	120	KM 5080	105,95
500	1000	120	KM 50100	123,57
600	600	120	KM 6060	97,42
600	800	120	KM 6080	115,04

przeznaczenie:

- zabudowa oraz maskowanie otworów w ścianach
- kasetka wtynkowa usprawnia prace montażowe i wykończeniowe.
- ościeżnica drzwi przystosowana jest do osadzenia bezpośrednio w ścianie lub pośrednio w kasecie wnękowej

materiał:

- ościeżnica kasety : blacha stalowa ocynkowana $\approx 1,2$ mm
- ościeżnica drzwi i drzwi : blacha stalowa $\approx 1,5$ mm
- narożniki kasety : tworzywo TS

powierzchnia zewnętrzna:

- drzwi z ościeżnicą : farba proszkowa poliestrowa (100%)
kolor RAL 7032, alternatywne kolory (struktura)
- akcesoria : ocynkowane galwanicznie, z pasywacją

zakres dostawy:

- kasetka wtynkowa (głębokość 120 mm) w elementach
- ościeżnica z drzwiami:
 - drzwi pełne z zamkiem języczkowym
 - zawiasy drzwi z prawej lub lewej strony
 - belki montażowe + akcesoria

wykonanie specjalne:

- drzwi z zamkiem baszkwilowym
- wżerniki w drzwiach
- kasety głębokości 240 mm



otwory technologiczne oraz łączniki umożliwiają dowolne zestawianie kaset w pionie i w poziomie



uśrednione ceny wyposażenia dodatkowego	
kasety głębokości 240mm	+ 80%
drzwi z zamkiem baszkwilowym	+ 30 %
zmiana koloru drzwi	+ 17%
otwory specjalne - za każdy cm	1 zł

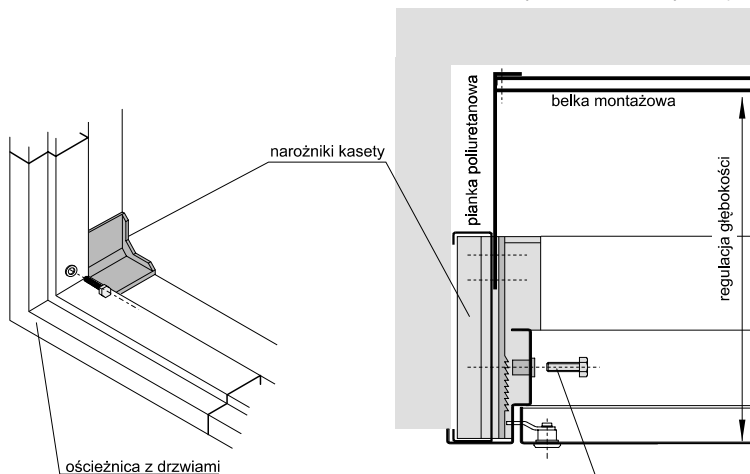
kasety wtynkowe - wewnętrzne



... otwory technologiczne oraz łączniki umożliwiają dowolne zestawianie kaset w pionie i w poziomie

ościeżnica z drzwiami + kasetą wtynkową:

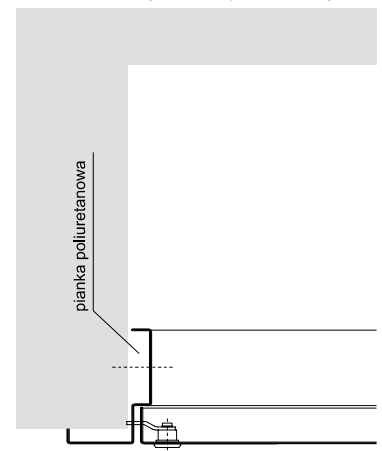
montaż ościeżnicy drzwi w kasie wtynkowej



śruba rozprężna ustalająca drzwi kasety
(we wrębach narożnika kasety)

ościeżnica z drzwiami bez kasety wtynkowej:

montaż ościeżnicy drzwi bezpośrednio w tynku



unifikacja elementów mostu szynowego

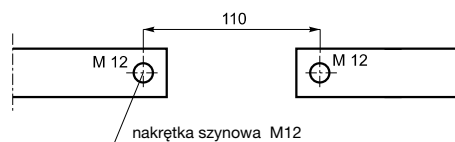
pomiary półpośrednie

PATENT

MS most szynowy

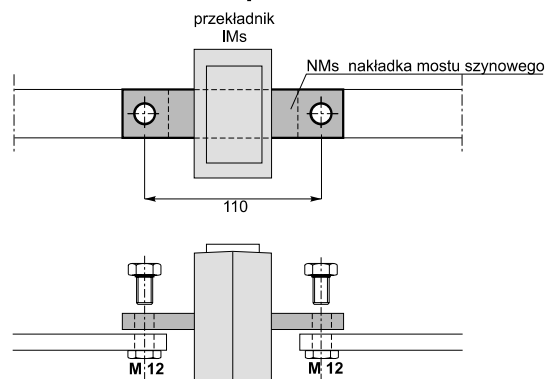
... przewody napięciowe: NSGAFÓU 3000V

SPP • SKVP • SKAT • RNTw



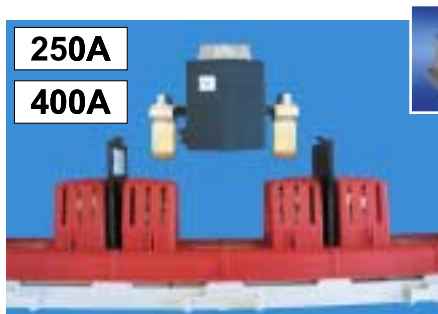
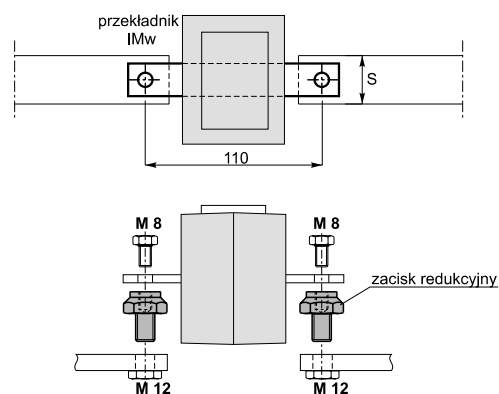
wyszczególnienie	typ (numer katalogowy)
nakładka mostu szynowego Cu 30 x 10	NMs 30
nakładka mostu szynowego Cu 40 x 10	NMs 40
nakładka mostu szynowego Cu 50 x 10	NMs 50

NMs nakładki przekładników



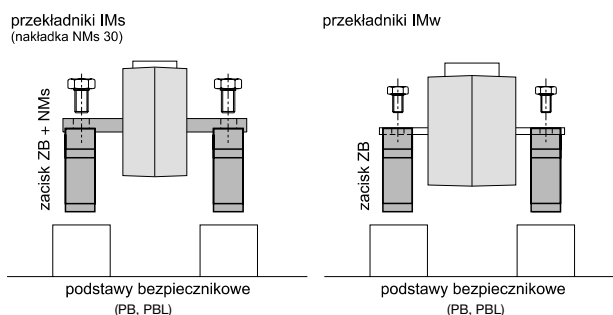
wyszczególnienie	typ (numer katalogowy)
zaczisk redukcyjny	R 128

R 128 zacziski redukcyjne



przekładniki	wyszczególnienie	typ (numer katalogowy)
IMw	zaczisk bagnetowy	ZB
IMs	zaczisk bagnetowy	ZB + NMs

ZB zacziski bagnetowe





Tadeusz Wilk

Energetyk
tadeusz@wilk.net.pl



Joanna Wilk

Ekonomista
joanna@wilk.net.pl



Jan Wilk

Elektryk
jan@wilk.net.pl



Piotr Wilk

Ekonomista
piotr@wilk.net.pl



Paweł Wilk

Mechanik
pawel@wilk.net.pl



Agnieszka Rejmaniak
z domu Wilk

Ekonomista
rejmaniak@wilk.net.pl



Zenon Rejmaniak

Energetyk
rejmaniak@wilk.net.pl

o firmie

WILK jest firmą rodzinną założoną w 1974 roku

WILK Przedsiębiorstwo Konstrukcji Innowacyjnych - produkuje:

- stacje transformatorowe
- rozdzielnice niskiego i średniego napięcia
- szafki i obudowy z tworzywa sztucznego, ze stali i z aluminium
- zestawy i elementy montażowe do budowy rozdzielnic elektrycznych
- sterowniki technologiczne
- akcesoria elektrotechniczne
- słupy oświetleniowe

WILK statut firmy rodzinnej zobowiązuje do ciągłego podwyższania jakości, niezawodnych dostaw i rozsądnej polityki cenowej



Przedsiębiorstwo Konstrukcji Innowacyjnych
ul. Portowa 4A, 64-761 Krzyż Wlkp.

tel. (0 67) 25 64 153, 25 65 391, fax (0 67) 25 65 392
www.wilk.net.pl wilk@wilk.net.pl

