

Technika oświetlenia zewnętrznego

Dzięki zastosowaniu nowoczesnych metod wytwarzania oferujemy Państwu słupy oświetleniowe - spełniające oczekiwane wymagania techniczne i estetyczne.

Jako jedyni w Polsce konstrukcję słupów oświetleniowych oparliśmy na systemie "zamka montażowego", którego zastosowanie umożliwia skręcanie słupów z elementów bezpośrednio na miejscu ich ustawiania (prawo autorskie RP nr 53680).

Zastosowanie "zamka montażowego" umożliwia przewóz słupów tradycyjnymi środkami transportu, umożliwia montaż słupów bez urządzeń dźwigowych.

Nowoczesna konstrukcja oferowanych słupów oświetleniowych przewyższa ogólnie przyjęte standardy jakościowe.

Na życzenie udostępniamy ekspertyzy badań statystycznych i dynamicznych - wykonane przez Towarzystwo Oświetleniowców Rzeczypospolitej Polski.

Zapewniamy powtarzalność wykonania.

Deklarujemy zgodność rozwiązań technicznych z Normami Polskimi.

Spis treści

		Wysokość słupa	Strona
Informacje Ogólne			1, 2
Słupy parkowe	SP		3
Główce słupów parkowych	GSP	3 - 5 m	4
Słup parkowy z koroną ozdobną	SPK-1		5
Słup parkowy z koroną ozdobną	SPK-4		6
Słup parkowy z koroną ozdobną	SPK-5		7
Słup parkowy z koroną ozdobną	SPK-8		8
Słup parkowy z koroną ozdobną	SPK-9		9
Słup uliczny z wysięgnikiem	SW-6	6 m	10
Słup uliczny z wysięgnikiem	SW-7	7 m	11
Słup uliczny z wysięgnikiem	SW-8	8 m	12
Słup uliczny z wysięgnikiem	SWW-8	8 m	13
Słup uliczny z wysięgnikiem	SW-9	9 m	14
Słup uliczny z wysięgnikiem	SWW-9	9 m	15
Słup uliczny z wysięgnikiem	SW-10	10 m	16
Słup uliczny z wysięgnikiem	SW-11	11 m	17
Słup uliczny z wysięgnikiem	SWW-11	11 m	18
Słup uliczny z wysięgnikiem	SW-12	12 m	19
Słup uliczny z głowicą	SG-6	6 m	20
Słup uliczny z głowicą	SG-7	7 m	21
Słup uliczny z głowicą	SG-8	8 m	22
Słup uliczny z głowicą	SGW-8	8 m	23
Słup uliczny z głowicą	SG-9	9 m	24
Słup uliczny z głowicą	SGW-9	9 m	25
Słup uliczny z głowicą	SG-10	10 m	26
Słup uliczny z głowicą	SG-11	11 m	27
Słup uliczny z głowicą	SGW-11	11 m	28
Słup uliczny z głowicą	SG-12	12 m	29
Słup uliczny z głowicą	SG-15	15 m	30
Zamknięcie słupów betonowych	ZB		31
Zamknięcie słupów stalowych	ZS		32
Konstrukcje specjalne			33
Iglice odgromowe	IO		34

Informacje ogólne

1. Oznaczenia

W kartach katalogowych przyjęto:

Oznaczenia	Słup oświetleniowy
SP	Słup parkowy
SPK	Słup parkowy z koroną ozdobną
SW	Słup uliczny z wysięgnikiem
SG	Słup uliczny z głowicą
SWW	Słup uliczny z wysięgnikiem z zwiększonym zasięgiem
SGW	Słup uliczny z głowicą o zwiększonym zasięgu

2. Materiał

Słupy oświetleniowe wykonujemy ze znormalizowanych rur stalowych, okrągłych, z optymalnie uformowanymi odsadzeniami oraz z dokładnie opracowanymi i wykonanymi połączeniami.

3. Zabezpieczenia przed korozją

Powierzchnia zewnętrzna i wewnętrzna słupów oświetleniowych zabezpieczona jest przed korozją poprzez cynkowanie ogniowe, zanurzeniowe. Dodatkowo, na życzenie, słupy malujemy na wybrany kolor. Dostarczamy również słupy w stanie surowym, bez cynkowania i malowania.

4. Zamek montażowy

Słupy o wysokości nominalnej powyżej 5m wykonujemy z zamkiem montażowym umożliwiającym skręcanie słupów bezpośrednio na budowie

5. Wnęka montażowa

W słupach oświetleniowych wykonujemy wnękę montażową o wymiarach a x b:

Wysokość słupa	a	b
3 m	300 mm	85 mm
3,5 - 4,5 m	400 mm	85 mm
5 - 8 m	400 mm	95 mm
9 - 15 m	400 mm	100 mm

Na życzenie wykonujemy słupy oświetleniowe bez wnęki montażowej (słupy zasilane bezpośrednio z szafki oświetleniowej - np. place zabaw dla dzieci).

W celu zamocowania tabliczki bezpiecznikowej we wnękę montażowej słupa przykręcona jest perforowana listwa z kompletem śrub mocujących. We wnękę znajduje się również zacisk uziemienia. Możliwe jest wykonanie zacisku uziemienia na zewnątrz słupa oświetleniowego. Drzwiczki zamykające wnękę montażową są dokładnie dopasowane, a zamknięcie stanowi śruba imbusowa M10. Wnęka montażowa stanowi dostęp do "zamka montażowego".

6. Otwór dla doprowadzenia kabla zasilającego

W dolnej części słupa znajduje się otwór o wymiarach 150 x 50 mm dla wprowadzenia kabli. Na życzenie dostarczamy osłony krawędzi otworu.

7. Płyta ustojowa - gruntowa

Słupy wyposażone są w płytę ustojową - gruntową, wykonaną z blachy stalowej - pomalowanej farbami bitumicznymi. Płyta ustojowa mocowana jest do słupa śrubami.

8. Fundament prefabrykowany - stabilizujący

Fundament prefabrykowany wykonany jest z betonu o kształcie "przylegających łupin". Obłożenie odziomka słupa "łupinami" doskonale stabilizuje słup w gruncie i zabezpiecza słup przed dewastacją (szczególnie słupy parkowe).

9. Wysięgnik, głowice, korony

W naszym programie produkcji posiadamy duży wybór wysięgników, głowic i koron służących do zamocowania opraw oświetleniowych. Standardowe wzory wysięgników, głowic i koron przedstawiono w kartach katalogowych.

10. Estetyka

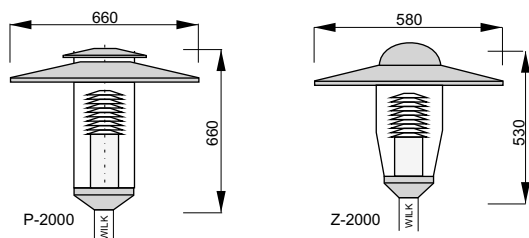
Słupy oświetleniowe serii SP i SPK wykonane są jako ocynkowe. Na życzenie słupy parkowe malowane są na dowolny kolor - wybrany z palety RAL.

11. Tabliczki bezpiecznikowe

Słupy oświetleniowe wyposażamy w tabliczki bezpiecznikowe w I lub II klasie ochronności. Zaciski tabliczek bezpiecznikowych przystosowane są do przyłączenia przewodów o przekroju do 35 mm².

12. Oprawy oświetleniowe

Na życzenie łącznie ze słupami dostarczamy oprawy oświetleniowe firm: PHILIPS, SIEMENS, WILKASY, ELGO - Gostynin, MESKO - Skarżysko Kamienne oraz innych wiodących firm krajowych i zagranicznych. Oferujemy również oprawy parkowe produkcji WILK :



13. Realizacja

Dostawy słupów serii SP oraz słupów serii SW i SG do wysokości nominalnej 9m realizowane są z bieżącej produkcji.

Słupy oświetleniowe serii SPK oraz SW i SG powyżej 9m wykonywane są na zamówienie. Każdy słup danego wymiaru oznaczony jest w kartach katalogowych odpowiednimi indeksami ujmującymi podstawowe informacje:

przykład 1: SP-4000/3/76

słup parkowy serii SP o wysokości nominalnej 4m, wzór 3, średnicy u wierzchołka 76mm.

przykład 2: SW-921/60

słup uliczny serii SW o wysokości nominalnej 9m, wysięgnik W21, średnica króćca do mocowania oprawy 60mm.

W kartach katalogowych podano wymogi prawidłowego zamawiania słupów.

14. Transport

Konstrukcja słupów oparta jest na systemie "zamka montażowego" umożliwia wykorzystanie tradycyjnych środków transportu. Najcięższy i najdłuższy element każdego słupa podany jest w kratach katalogowych.

15. Szafki oświetleniowe

Proponujemy szafki oświetleniowe w obudowach izolacyjnych poliestrowych z wyposażeniem elektrycznym:

SO-1, 2

- na wejściu podstawy bezpiecznikowe grupy 00 i 1, przystosowane do plombowania,
- za pomiarem stycznik 25A lub 40A oraz 2 pola odpływowe 3-fazowe wykonane na wyłącznikach instalacyjnych lub bezpiecznikach topikowych,
- sterowanie układem - ręcznie lub automatyczne - zegar sterujący lub przekaźnik zmierzchowy.

SO-6

- na wejściu podstawy bezpiecznikowe grupy 1, przystosowane do plombowania,
- za pomiarem 2 lub 3 styczniki 40A lub 63A oraz 3 - 6 pól odpływowych 3-fazowych wykonanych na wyłącznikach instalacyjnych lub bezpiecznikach topikowych,
- sterowanie układem - ręcznie lub automatyczne - zegar sterujący lub przekaźnik zmierzchowy oraz zdalne
- praca całonocna lub północna.

SO-9

- na wejściu podstawy bezpiecznikowe grupy 1, przystosowane do plombowania,
- za pomiarem 3 styczniki 40A lub 63A oraz 6 - 9 pól odpływowych 3-fazowych wykonanych na wyłącznikach instalacyjnych lub bezpiecznikach topikowych,
- sterowanie układem - ręcznie lub automatyczne - zegar sterujący lub przekaźnik zmierzchowy oraz zdalne
- praca całonocna lub północna.

Słupy parkowe SP

karta katalogowa nr 501-98

Wykonane z rur stalowych, okrągłych,
z optymalnie uformowanym odsadzeniem.

Wysokość nominalna 3-5 m.

Średnica u wierzchołka (d_3) : $\varnothing 48$, $\varnothing 60$, $\varnothing 76$ - dla
różnych typów opraw oświetleniowych.
Średnica odziomka (d_1) : $\varnothing 114$, $\varnothing 133$.

Przykład oznaczenia:

Słup parkowy **SP-4000/1/60** - słup parkowy serii SP p wysokości 4m, wzór 1,
średnica $d_3 = 60$ mm (wzór 1, 2, 3 - odpowiednio dobrane średnice rur - tabela)

Wysokość nominalna : 3m

Typ słupa	H	H+B	d_1	d_2	d_3	A	B	C	a	b	kg*
SP-3000/1/48	3000	4000	114	60	48	800	1000	300	300	85	32
SP-3000/1/60	3000	4000	114	60	60	800	1000	300	300	85	32

Wysokość nominalna : 3,5m

Typ słupa	H	H+B	d_1	d_2	d_3	A	B	C	a	b	kg*
SP-3500/1/48	3500	4500	114	60	48	1000	1000	400	400	85	37
SP-3500/1/60	3500	4500	114	60	60	1000	1000	400	400	85	37

Wysokość nominalna : 4m

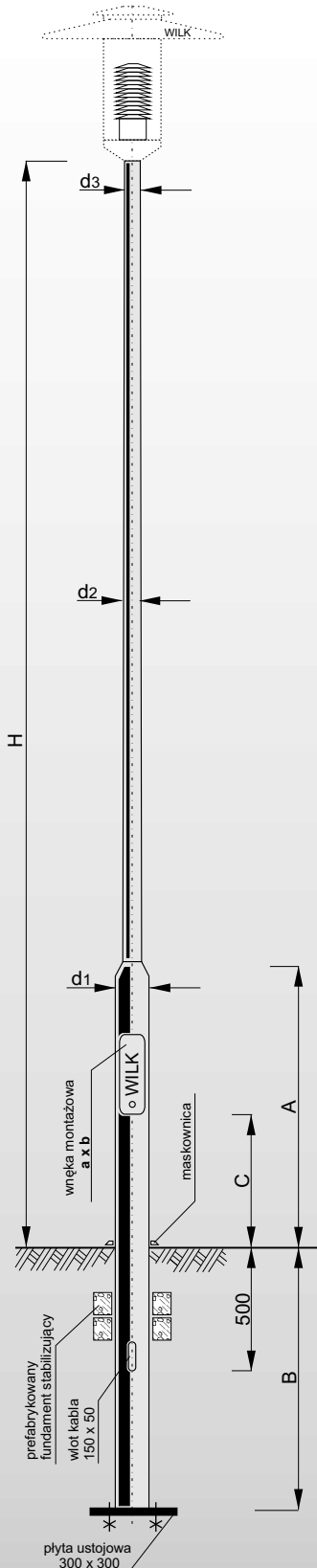
Typ słupa	H	H+B	d_1	d_2	d_3	A	B	C	a	b	kg*
SP-4000/1/48	4000	5250	114	60	48	1250	1250	650	400	85	44
SP-4000/1/60	4000	5250	114	60	60	1250	1250	650	400	85	44
SP-4000/2/48	4000	5250	114	76	48	1250	1250	650	400	85	49
SP-4000/2/60	4000	5250	114	76	60	1250	1250	650	400	85	49
SP-4000/2/76	4000	5250	114	76	76	1250	1250	650	400	85	49
SP-4000/3/48	4000	5250	133	76	48	1250	1250	650	400	95	54
SP-4000/3/60	4000	5250	133	76	60	1250	1250	650	400	95	54
SP-4000/3/76	4000	5250	133	76	76	1250	1250	650	400	95	54

Wysokość nominalna : 4,5m

Typ słupa	H	H+B	d_1	d_2	d_3	A	B	C	a	b	kg*
SP-4500/1/48	4500	5750	133	76	48	1250	1250	650	400	95	58
SP-4500/1/60	4500	5750	133	76	60	1250	1250	650	400	95	58
SP-4500/1/76	4500	5750	133	76	76	1250	1250	650	400	95	58
SP-4500/2/48	4500	5800	133	76	48	1500	1300	650	400	95	61
SP-4500/2/60	4500	5800	133	76	60	1500	1300	650	400	95	61
SP-4500/2/76	4500	5800	133	76	76	1500	1300	650	400	95	61

Wysokość nominalna : 5m

Typ słupa	H	H+B	d_1	d_2	d_3	A	B	C	a	b	kg*
SP-5000/1/48	5000	6300	133	76	48	1500	1300	650	400	95	64
SP-5000/1/60	5000	6300	133	76	60	1500	1300	650	400	95	64
SP-5000/1/76	5000	6300	133	76	76	1500	1300	650	400	95	64

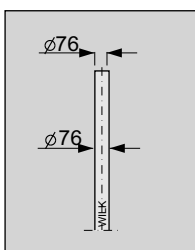
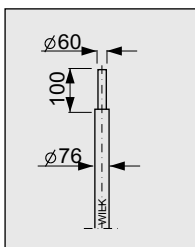
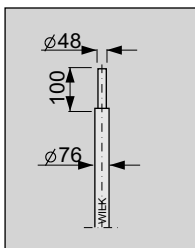


Głowice słupów parkowych GSP

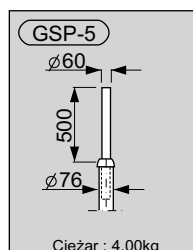
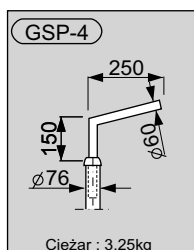
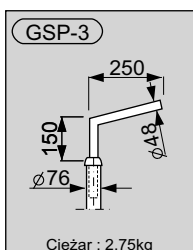
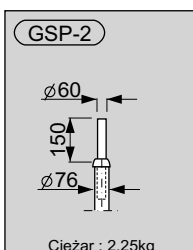
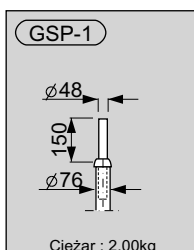
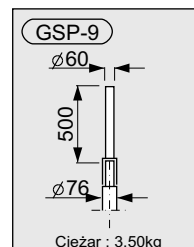
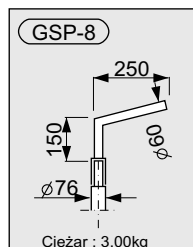
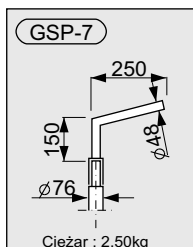
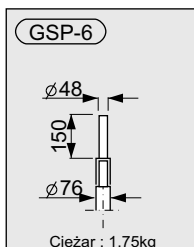
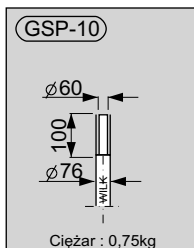
karta katalogowa nr 502-98

Atrakcyjny wygląd.
Umożliwiają instalowanie
różnych typów opraw oświetleniowych
na słupach parkowych serii SP.
Dokładnie opracowane i wykonane połączenia.
Łatwy montaż.
Cynkowane ogniwo.

Typowe zakończenia wierzchołków słupów SP



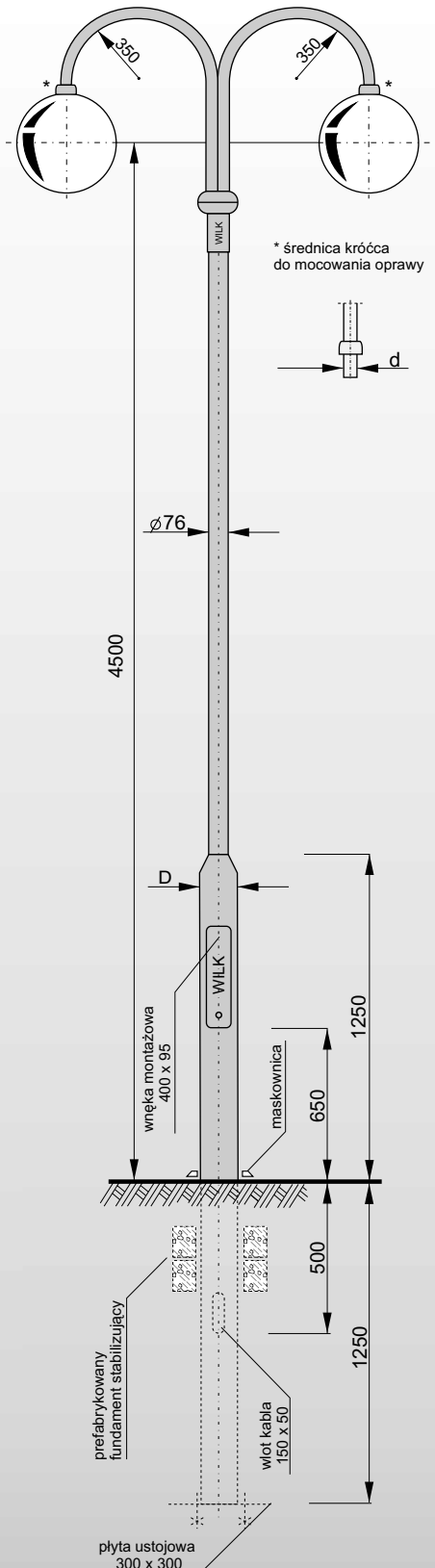
Głowice GSP



Słup parkowy SPK-1

karta katalogowa nr 101-98

Cynkowane ogniwo. Malowane.
Wykonane również w wersji
do mocowania na fundamencie.



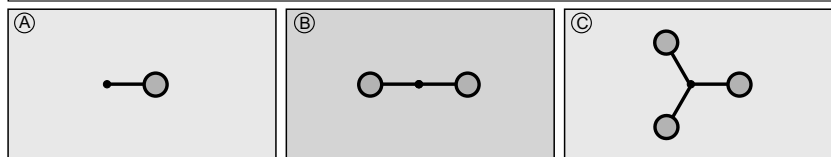
Wysokość nominalna : 4,5m.
Wykonane z rur stalowych okrągłych.
Nowoczesna sylwetka.
Dokładnie opracowane i wykonane połączenia.
Łatwy montaż.
Średnica króćca (d) : $\varnothing 48$, $\varnothing 60$ - dla
różnych typów opraw oświetleniowych.

Przykład oznaczenia:

Słup parkowy **SPK-1/60** - słup parkowy SPK-1 z koroną o układzie ramion np. B
i króćcem do mocowania oprawy o średnicy $d = 60$ mm.

W zamówieniu określić średnicę odziomka D oraz układ ramion korony.

Układ ramion wysięgników



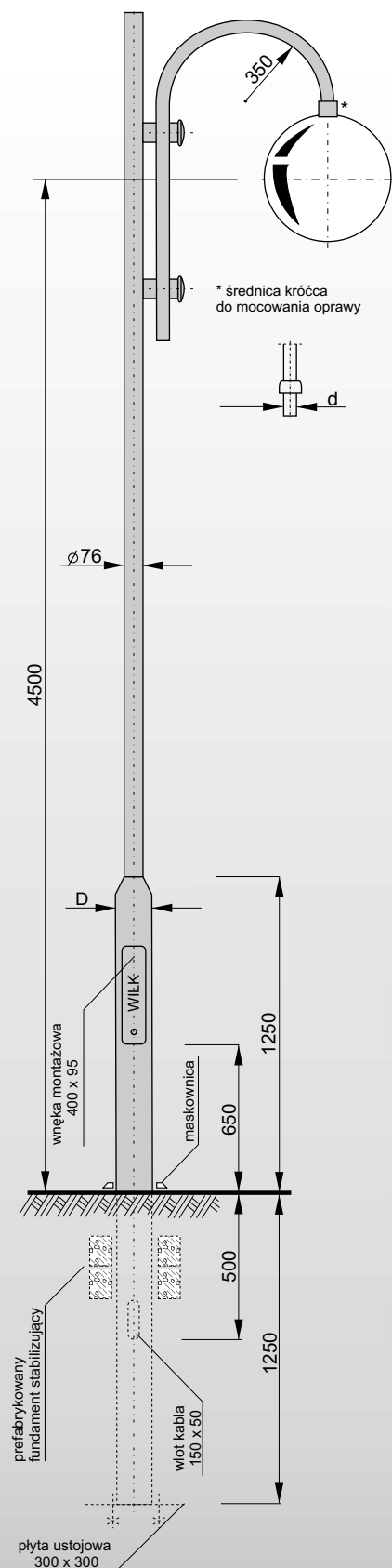
Słup	Korona			
	d	D	układ ramion	kg*
SPK-1/48	48	114, 133	A, B, C	69
SPK-1/60	60	114, 133	A, B, C	70

* - ciężar słupa bez fundamentu

Słup parkowy SPK-4

karta katalogowa nr 105-98

Cynkowane ogniwo. Malowane.
Wykonane również w wersji
do mocowania na fundamencie.



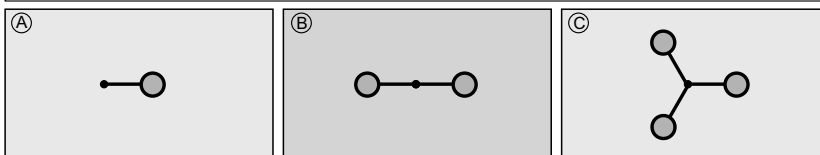
Wysokość nominalna : 4,5m.
Wykonane z rur stalowych okrągłych.
Nowoczesna sylwetka.
Dokładnie opracowane i wykonane połączenia.
Łatwy montaż.
Średnica króćca (d) : $\varnothing 48$, $\varnothing 60$ - dla
różnych typów opraw oświetleniowych.

Przykład oznaczenia:

Słup parkowy **SPK-4/60** - słup parkowy SPK-4 z koroną o układzie ramion np. A i króćcem do mocowania oprawy o średnicy $d = 60$ mm.

W zamówieniu określić średnicę odziomka D oraz układ ramion korony.

Układ ramion wysięgników



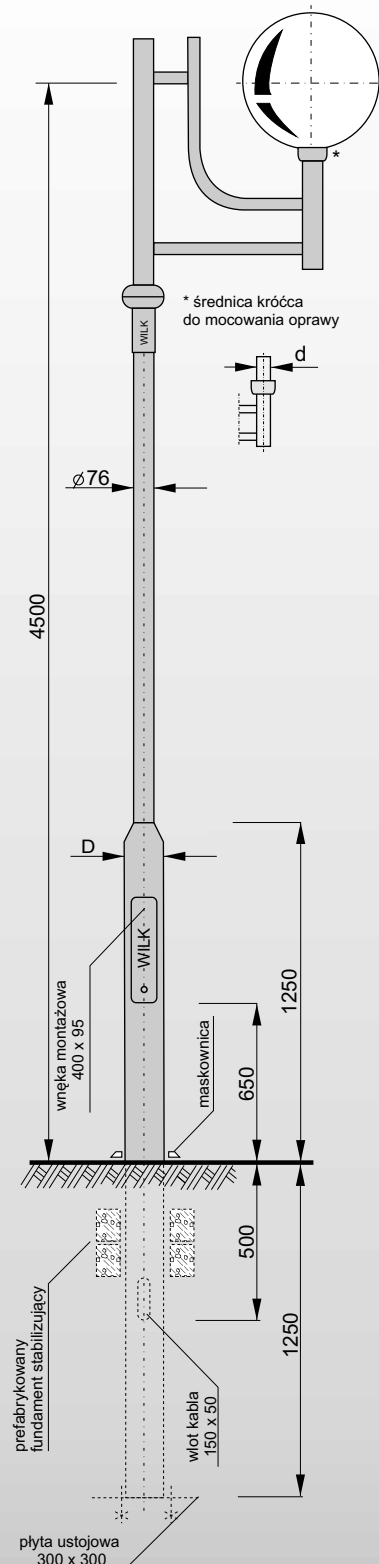
Słup	Korona			
	d	D	układ ramion	kg*
SPK-4/48	48	114, 133	A, B, C	62
SPK-4/60	60	114, 133	A, B, C	63

* - ciężar słupa bez fundamentu

Cynkowane ogniwo. Malowane.
Wykonane również w wersji
do mocowania na fundamencie.

Słup parkowy SPK-5

karta katalogowa nr 105-98

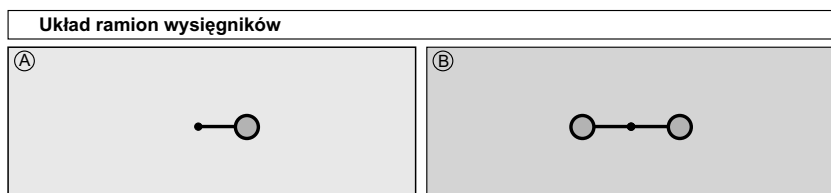


Wysokość nominalna : 4,5m.
Wykonane z rur stalowych okrągłych.
Nowoczesna sylwetka.
Dokładnie opracowane i wykonane połączenia.
Łatwy montaż.
Średnica króćca (d) : $\varnothing 48$, $\varnothing 60$ - dla
różnych typów opraw oświetleniowych.

Przykład oznaczenia:

Słup parkowy **SPK-5/60** - słup parkowy SPK-5 z koroną o układzie ramion np. A i króćcem do mocowania oprawy o średnicy $d = 60$ mm.

W zamówieniu określić średnicę odziomka D oraz układ ramion korony.



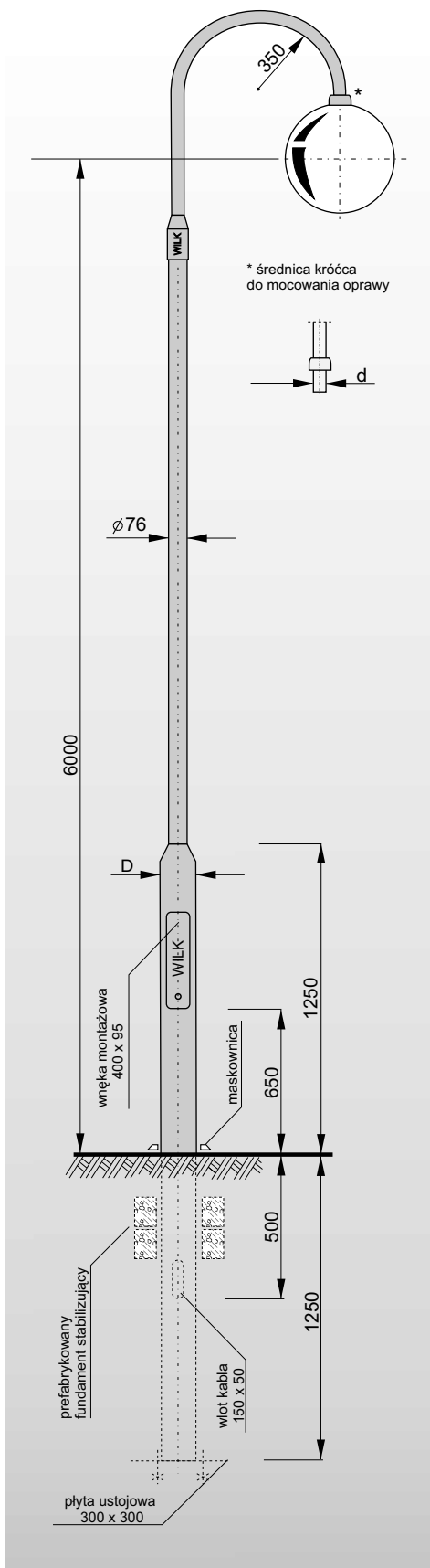
Słup	Korona			
	d	D	układ ramion	kg*
SPK-5/48	48	114, 133	A, B	67
SPK-5/60	60	114, 133	A, B	68

* - ciężar słupa bez fundamentu

Słup parkowy SPK-8

karta katalogowa nr 108-98

Cynkowane ogniwo. Malowane.
Wykonane również w wersji
do mocowania na fundamencie.



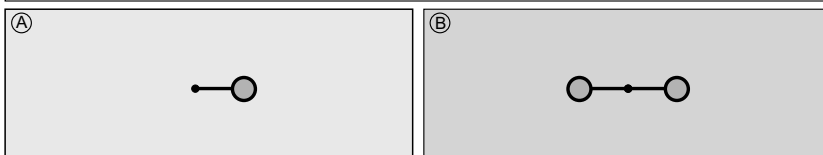
Wysokość nominalna : 4,5m.
Wykonane z rur stalowych okrągłych.
Nowoczesna sylwetka.
Dokładnie opracowane i wykonane połączenia.
Łatwy montaż.
Średnica króćca (d) : $\varnothing 48$, $\varnothing 60$ - dla
różnych typów opraw oświetleniowych.

Przykład oznaczenia:

Słup parkowy **SPK-8/60** - słup parkowy SPK-8 z koroną o układzie ramion np. A i króćcem do mocowania oprawy o średnicy $d = 60$ mm.

W zamówieniu określić średnicę odziomka D oraz układ ramion korony.

Układ ramion wysięgników



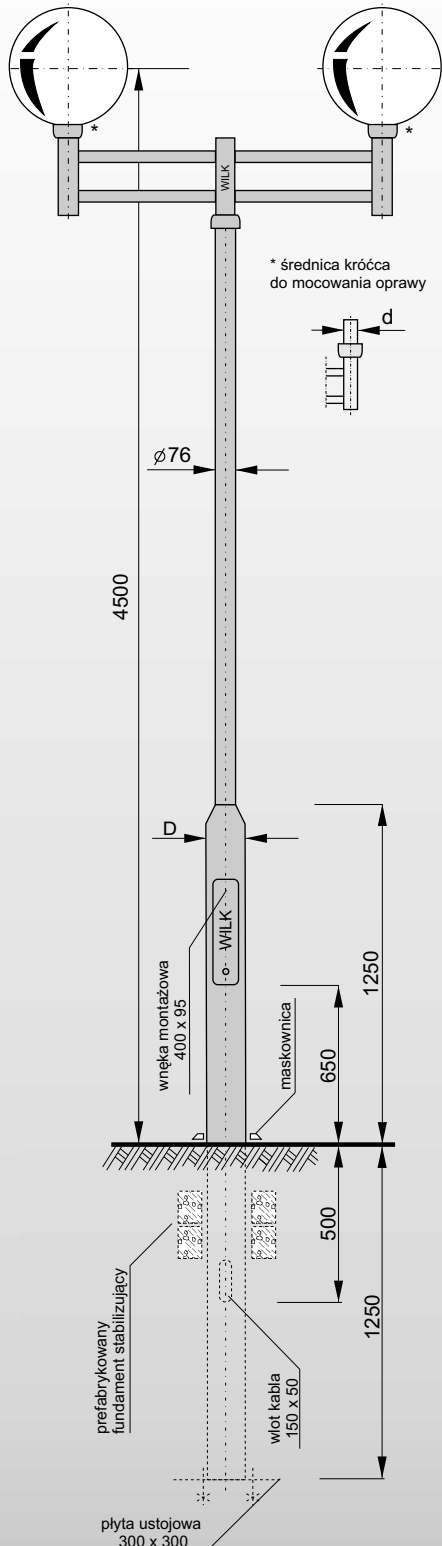
Słup	Korona			
	d	D	układ ramion	kg*
SPK-8/48	48	114, 133	A, B	60
SPK-8/60	60	114, 133	A, B	61

* - ciężar słupa bez fundamentu

Słup parkowy SPK-9

karta katalogowa nr 109-98

Cynkowane ogniwo. Malowane.
Wykonane również w wersji
do mocowania na fundamencie.

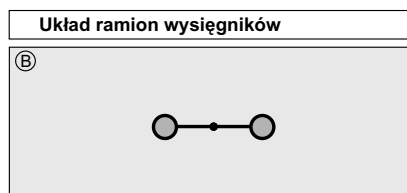


Wysokość nominalna : 4,5m.
Wykonane z rur stalowych okrągłych.
Nowoczesna sylwetka.
Dokładnie opracowane i wykonane połączenia.
Łatwy montaż.
Średnica króćca (d) : $\varnothing 48$, $\varnothing 60$ - dla
różnych typów opraw oświetleniowych.

Przykład oznaczenia:

Słup parkowy **SPK-9/60** - słup parkowy SPK-9 z koroną o układzie ramion np. B i króćcem do mocowania oprawy o średnicy $d = 60$ mm.

W zamówieniu określić średnicę odziomka D oraz układ ramion korony.



Słup	Korona			
	d	D	układ ramion	kg*
SPK-9/48	48	114, 133	B	64
SPK-9/60	60	114, 133	B	65

* - ciężar słupa bez fundamentu

Słup uliczny SW-6

karta katalogowa nr 601-98

Wysokość nominalna : 6m.

Nowoczesna sylwetka.

Wykonany z rur stalowych okrągłych.

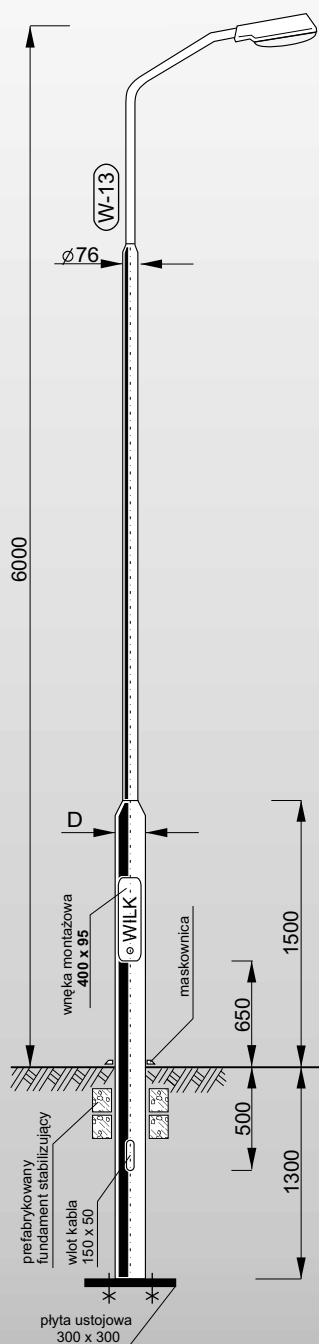
Dokładnie opracowane i wykonane połączenia.

 Dla uwzględnienia przeznaczenia
i lokalizacji - różne kształty wysięgników.

Najdłuższy element : 5,80m

Najcięższy element : 61kg

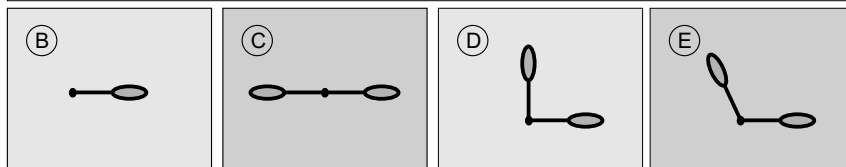
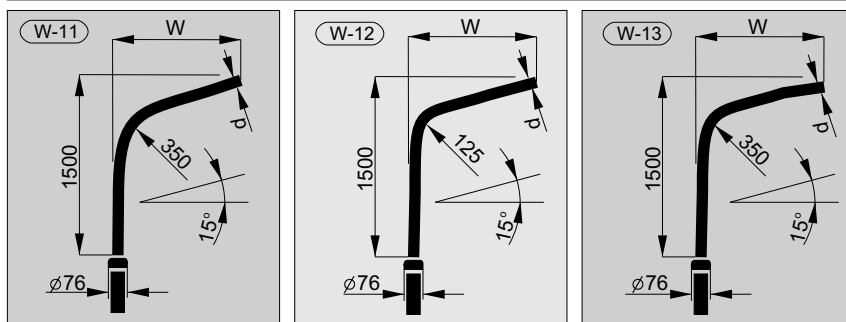
Cynkowane ognioowo. Malowane. Wykonane również w wersji do mocowania na fundamencie betonowym


 Ciężar słupa (bez fundamentu) : Σ 76kg

Przykład oznaczenia: słup uliczny SW-613/60 -

 słup serii SW o wysokości 6m z wysięgnikiem W-13 o średnicy $d = 60$ mm.

W zamówieniu określić średnicę odziomka D oraz układ ramion wysięgnika.

Układ ramion wysięgników

Wysięgniki


Słup	Wysięgnik					
	wzór	d	D	W	max kg oprawy	układ ramion
SW-611/48	W-11	48	114,133	800	8	B,C,D,E
SW-611/60	W-11	60	114,133	800	15	B,C,D,E
SW-612/48	W-12	48	114,133	800	8	B,C,D,E
SW-612/60	W-12	60	114,133	800	15	B,C,D,E
SW-613/48	W-13	48	114,133	800	8	B,C,D,E
SW-613/60	W-13	60	114,133	800	15	B,C,D,E

Słup uliczny SW-7

karta katalogowa nr 701-98

Wysokość nominalna : 7m.
Wykonany z rur stalowych okrągłych.
Dokładnie opracowane i wykonane połączenia.
Łatwy w montażu.
Dla uwzględnienia przeznaczenia
i lokalizacji - różne kształty wsięgników.
Profesjonalny zamek montażowy.

prawo autorskie RP nr 53680

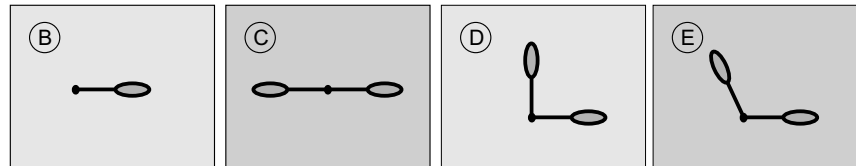
Najdłuższy element : 4,40m
Najcięższy element : 36kg

Przykład oznaczenia: słup uliczny SW-713/60 -

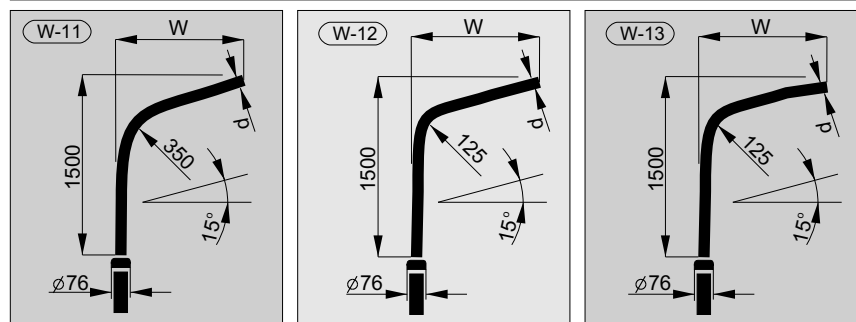
słup serii SW o wysokości 7m z wsięgnikiem W-11 o średnicy $d = 60\text{mm}$.

W zamówieniu określić układ ramion wsięgnika.

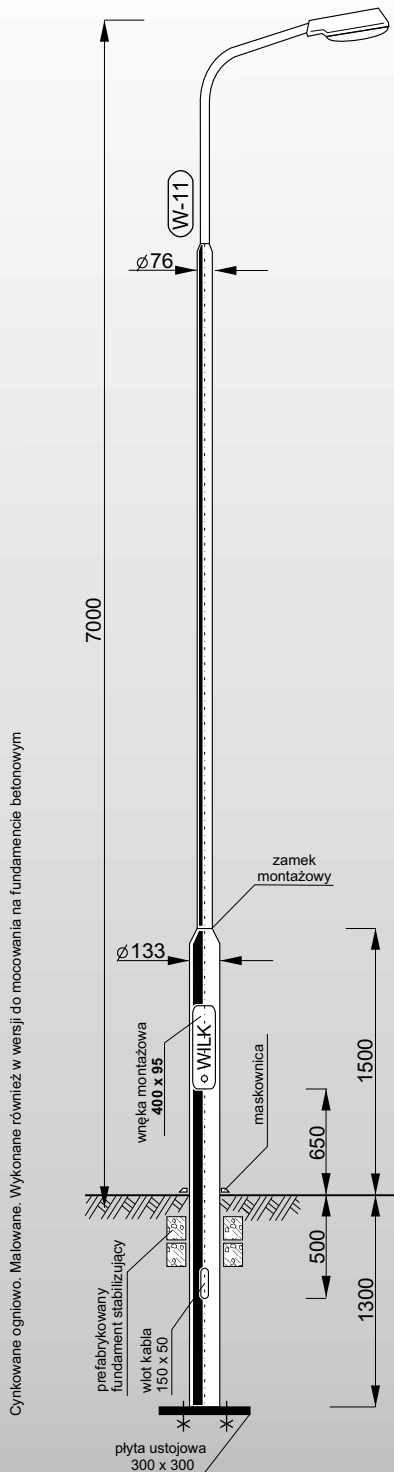
Układ ramion wsięgników



Wsięgniki



Słup	Wsięgnik				
	wzór	d	W	max kg oprawy	układ ramion
SW-711/48	W-11	48	800	8	B,C,D,E
SW-711/60	W-11	60	800	15	B,C,D,E
SW-712/48	W-12	48	800	8	B,C,D,E
SW-712/60	W-12	60	800	15	B,C,D,E
SW-713/48	W-13	48	800	8	B,C,D,E
SW-713/60	W-13	60	800	15	B,C,D,E

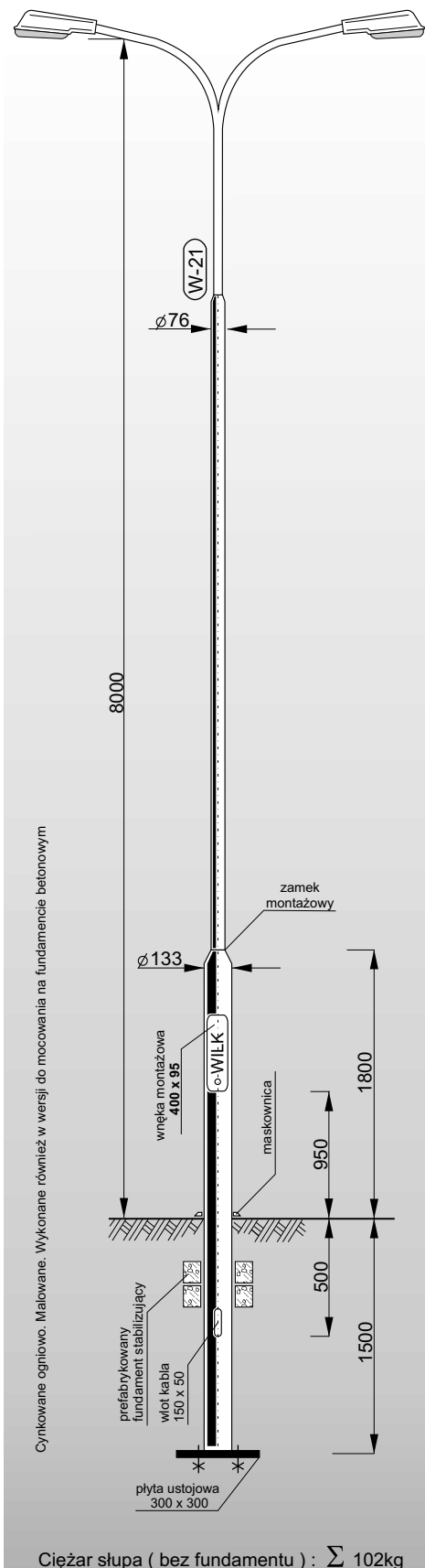


Cynkowane ogniotwo. Malowane. Wykonane również w wersji do mocowania na fundamencie betonowym

Ciężar słupa (bez fundamentu) : Σ 86kg

Słup uliczny SW-8

karta katalogowa nr 801-98



Wysokość nominalna : 8m.
 Wykonany z rur stalowych okrągłych.
 Dokładnie opracowane i wykonane połączenia.
 Modułowa konstrukcja.
 Łatwy w montażu.
 Wygodny transport.
 Profesjonalny zamek montażowy.

prawo autorskie RP nr 53680

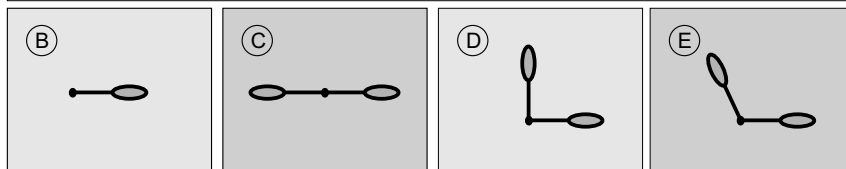
Najdłuższy element : 4,60m
 Najcięższy element : 43kg

Przykład oznaczenia: słup uliczny SW-821/60 -

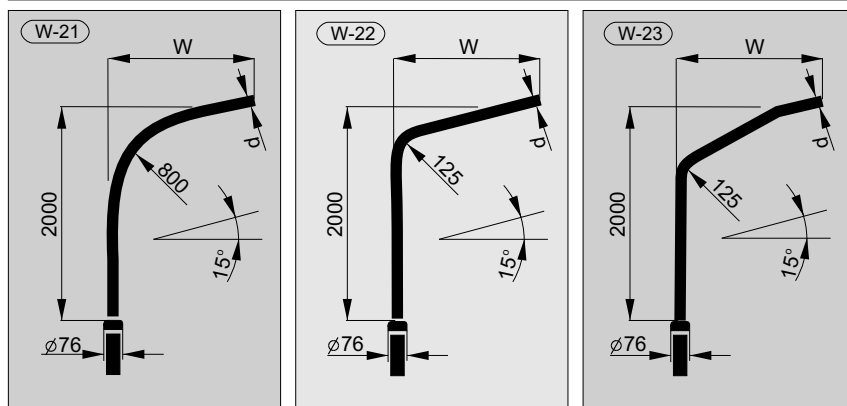
słup serii SW o wysokości 8m z wysięgnikiem W-21 o średnicy $d = 60$ mm.

W zamówieniu określić układ ramion wysięgnika.

Układ ramion wysięgników



Wysięgniki



Słup	Wysięgnik				
	wzór	d	W	max kg oprawy	układ ramion
SW-821/60	W-21	60	1000	10	B,C,D,E
SW-822/60	W-22	60	1000	10	B,C,D,E
SW-823/60	W-23	60	1000	10	B,C,D,E

Słup uliczny SWW-8

zwiększony wsięgię

karta katalogowa nr 803-98

Wysokość nominalna : 8m.
Wykonany z rur stalowych okrągłych.
Dokładnie opracowane i wykonane połączenia.
Modułowa konstrukcja.
Łatwy w montażu.
Wygodny transport.
Profesjonalny zamek montażowy.

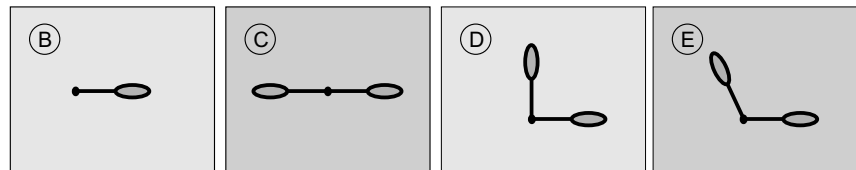
prawo autorskie RP nr 53680

Najdłuższy element : 5,10m
Najcięższy element : 43kg

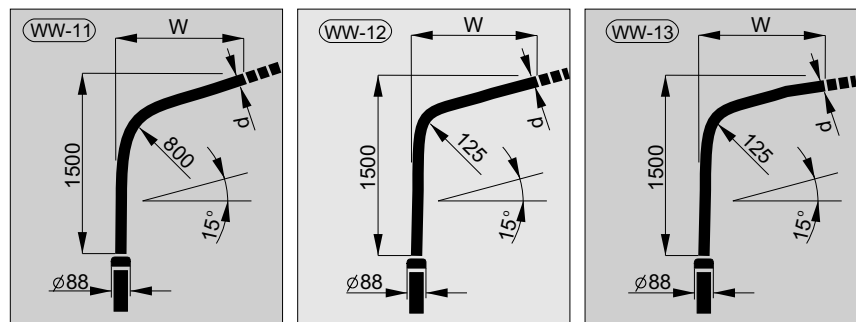
Przykład oznaczenia: słup uliczny SWW-812/60 -

słup serii SWW o wysokości 8m z wsięgnikiem WW-12 o średnicy $d = 60\text{mm}$.
W zamówieniu określić wsięgię W oraz układ ramion wsięgnika.

Układ ramion wsięgników

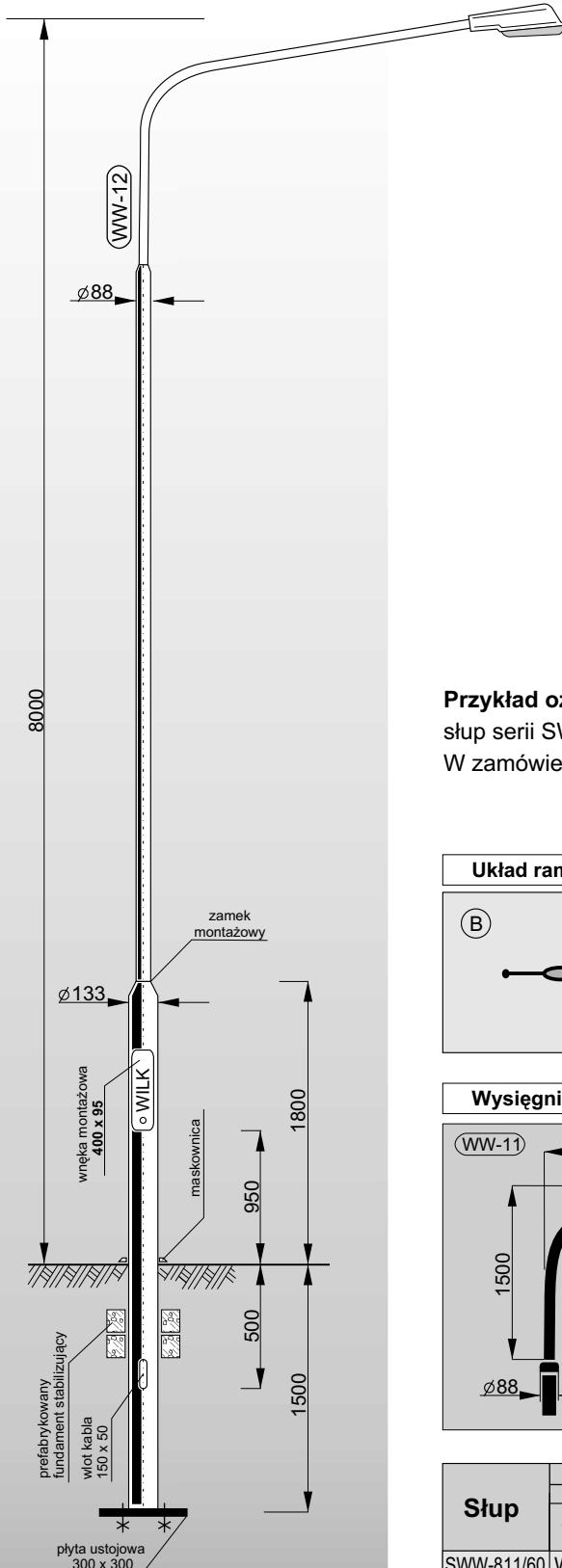


Wsięgniki



Słup	Wsięgięnik									
	standard				alternatywa					
	wzór	d	W	max kg oprawy	układ ramion	wzór	d	W	max kg oprawy	układ ramion
SWW-811/60	WW-11	60	1000	10	B,C,D,E	WW-11	60	1000,2000	10	B,C,E
SWW-812/60	WW-12	60	1000	10	B,C,D,E	WW-12	60	1000,2000	10	B,C,E
SWW-813/60	WW-13	60	1000	10	B,C,D,E	WW-13	60	1000,2000	10	B,C,E

Cynkowane ogniwio. Malowane. Wykonane również w wersji do mocowania na fundamencie betonowym



Ciężar słupa (bez fundamentu) : Σ 114kg

Słup uliczny SW-9

karta katalogowa nr 901-98

Wysokość nominalna : 9m.

Nowoczesna sylwetka.

Wykonany z rur stalowych okrągłych.

Dokładnie opracowane i wykonane połączenia.

Modułowa konstrukcja.

Łatwy w montażu.

Wygodny transport.

Profesjonalny zamek montażowy.

prawo autorskie RP nr 53680

Najdłuższy element : 5,60m

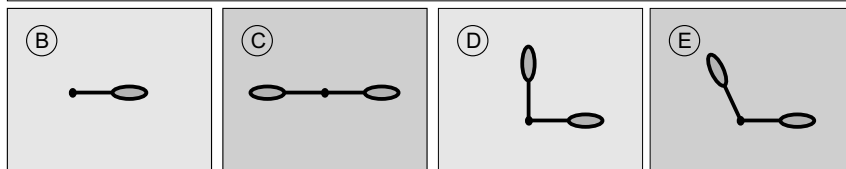
Najcięższy element : 55kg

Przykład oznaczenia: słup uliczny **SWW-923/60** -

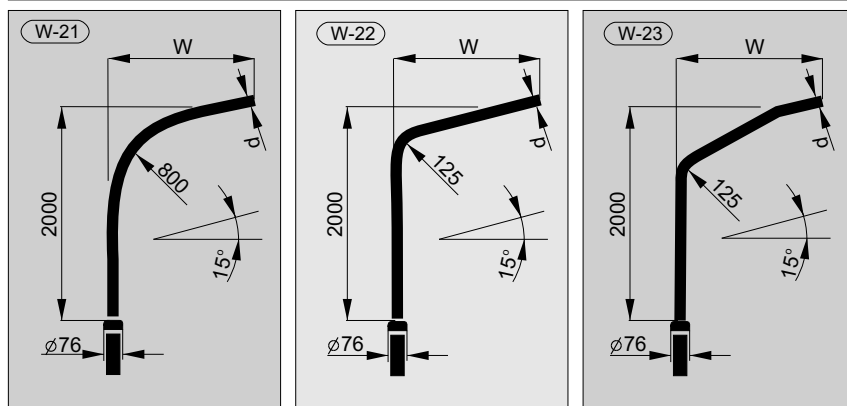
 słup serii SW o wysokości 9m z wysięgnikiem W-23 o średnicy $d = 60\text{mm}$.

W zamówieniu określić układ ramion wysięgnika.

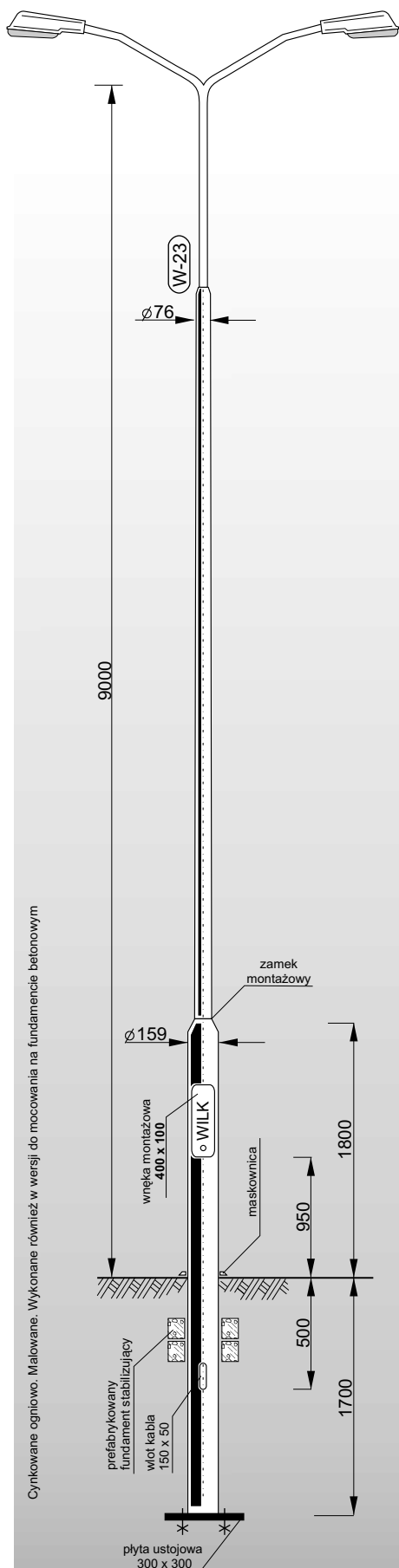
Układ ramion wysięgników



Wysięgniki



Słup	Wysięgnik				
	wzór	d	W	max kg oprawy	układ ramion
SW-921/60	W-21	60	1000	10	B,C,D,E
SW-922/60	W-22	60	1000	10	B,C,D,E
SW-923/60	W-23	60	1000	10	B,C,D,E



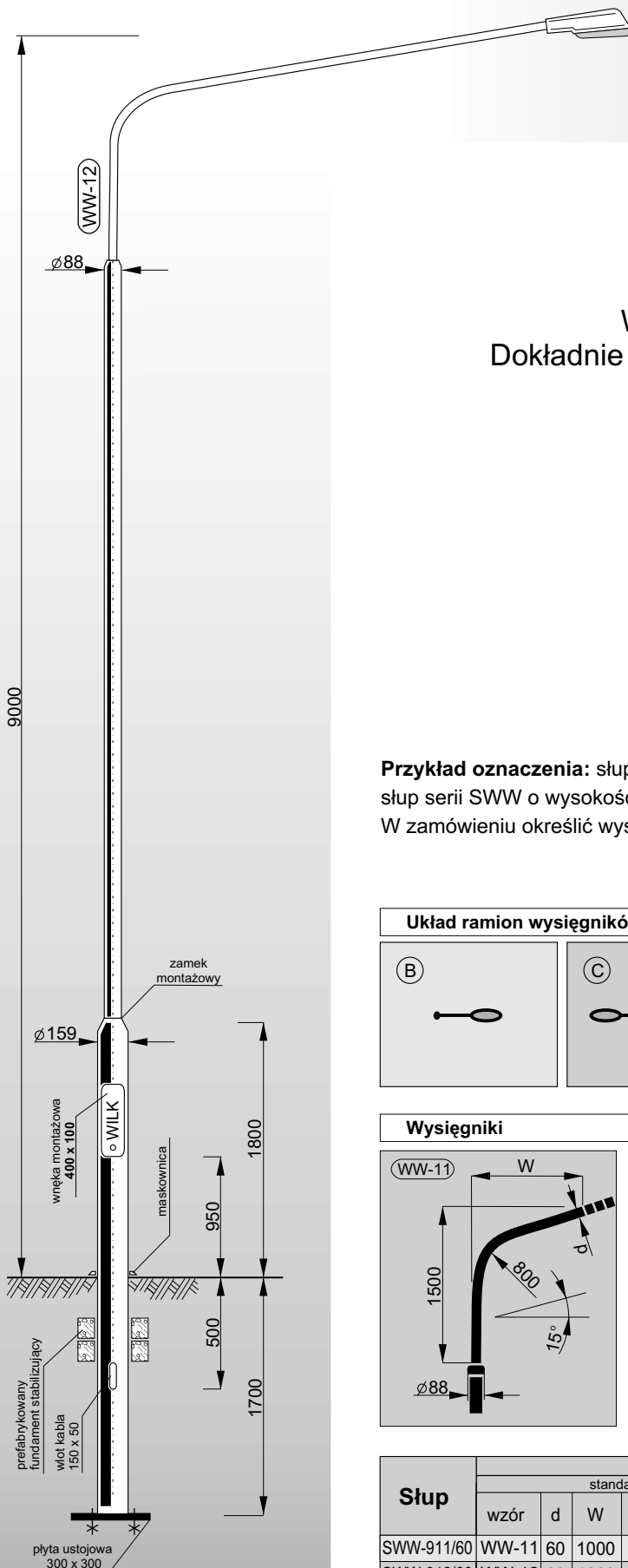
Cynkowane ogniwem. Malowane. Wykonane również w wersji do mocowania na fundamencie betonowym

 Ciężar słupa (bez fundamentu) : Σ 124kg

Słup uliczny SWW-9

zwiększony wsięgię

karta katalogowa nr 903-98



Cynkowane ogniwem. Malowane. Wykonane również w wersji do mocowania na fundamencie betonowym

Ciężar słupa (bez fundamentu) : Σ 135kg

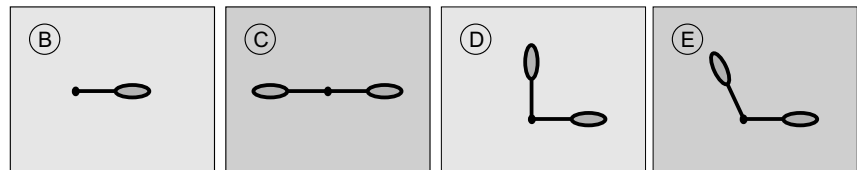
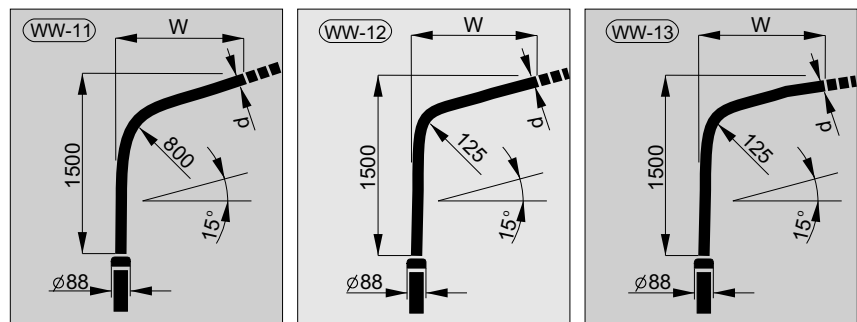
Wysokość nominalna : 9m.
Nowoczesna sylwetka.
Wykonany z rur stalowych okrągłych.
Dokładnie opracowane i wykonane połączenia.
Modułowa konstrukcja.
Łatwy w montażu.
Wygodny transport.
Profesjonalny zamek montażowy.

prawo autorskie RP nr 53680

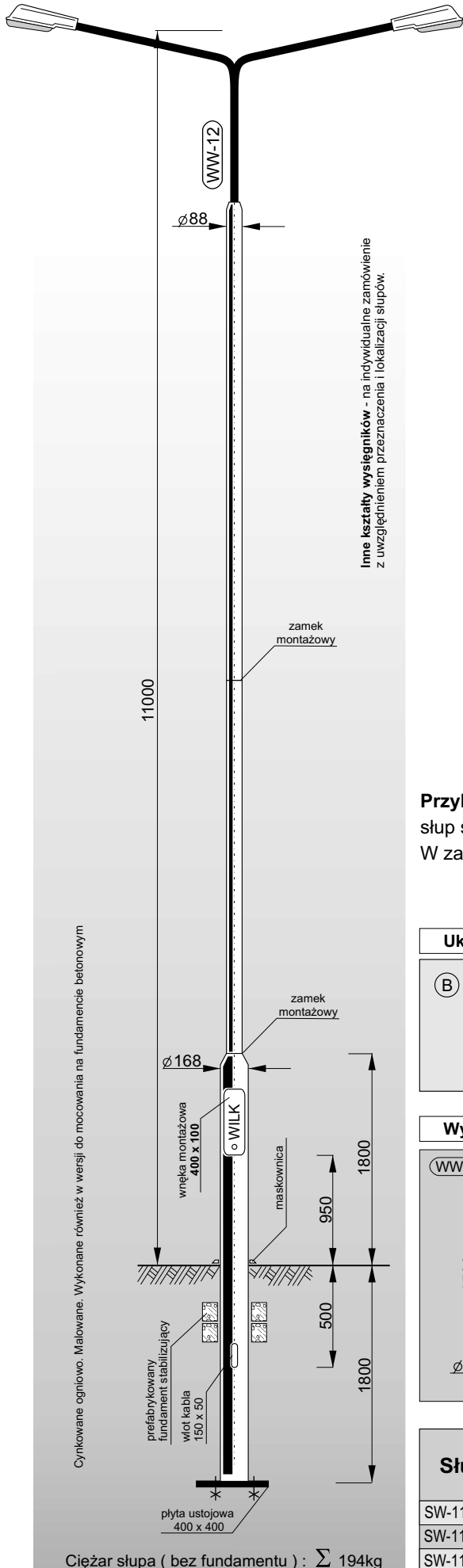
Najdłuższy element : 6,10m
Najcięższy element : 55kg

Przykład oznaczenia: słup uliczny SWW-912/60 -

słup serii SWW o wysokości 9m z wsięgięnikiem WW-12 o średnicy $d = 60$ mm.
W zamówieniu określić wsięgię W oraz układ ramion wsięgięnika.

Układ ramion wsięgięników**Wsięgięniki**

Słup	Wsięgięnik									
	standard				alternatywa					
	wzór	d	W	max kg oprawy	układ ramion	wzór	d	W	max kg oprawy	układ ramion
SWW-911/60	WW-11	60	1000	10	B,C,D,E	WW-11	60	1000,2000	10	B,C,E
SWW-912/60	WW-12	60	1000	10	B,C,D,E	WW-12	60	1000,2000	10	B,C,E
SWW-913/60	WW-13	60	1000	10	B,C,D,E	WW-13	60	1000,2000	10	B,C,E



Cynkowane ogniowo. Malowane. Wykonane również w wersji do mocowania na fundamencie betonowym

Inne kształty wysięgników - na indywidualne zamówienie z uwzględnieniem przeznaczenia i lokalizacji słupów.

Słup uliczny SW-11

karta katalogowa nr 1101-98

Wysokość nominalna : 11m.
Nowoczesna sylwetka.
Wykonany z rur stalowych okrągłych.
Dokładnie opracowane i wykonane połączenia.
Modułowa konstrukcja.
Łatwy w montażu.
Wygodny transport.
Profesjonalny zamek montażowy.

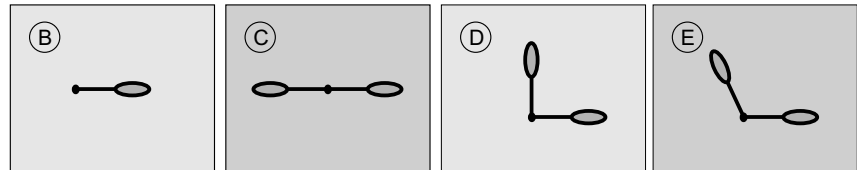
prawo autorskie RP nr 53680

Najdłuższy element : 4,25m
Najcięższy element : 91kg

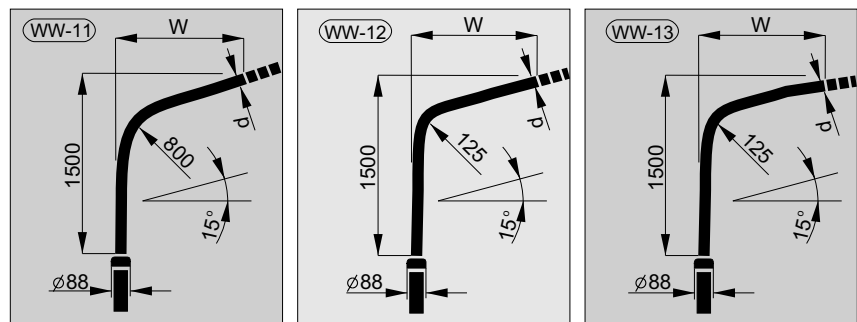
Przykład oznaczenia: słup uliczny SW-1112/60 -

słup serii SW o wysokości 11m z wysięgnikiem WW-12 o średnicy $d = 60\text{mm}$.
W zamówieniu określić wysięg W oraz układ ramion wysięgnika.

Układ ramion wysięgników



Wysięgniki



Słup	Wysięgnik									
	standard				alternatywa					
	wzór	d	W	max kg oprawy	układ ramion	wzór	d	W	max kg oprawy	układ ramion
SW-1111/60	WW-11	60	1000	10	B,C,D,E	WW-11	60	1500	10	B,C,E
SW-1112/60	WW-12	60	1000	10	B,C,D,E	WW-12	60	1500	10	B,C,E
SW-1113/60	WW-13	60	1000	10	B,C,D,E	WW-13	60	1500	10	B,C,E

Ciężar słupa (bez fundamentu) : $\Sigma 194\text{kg}$

Słup uliczny SWW-11

zwiększony wysięg

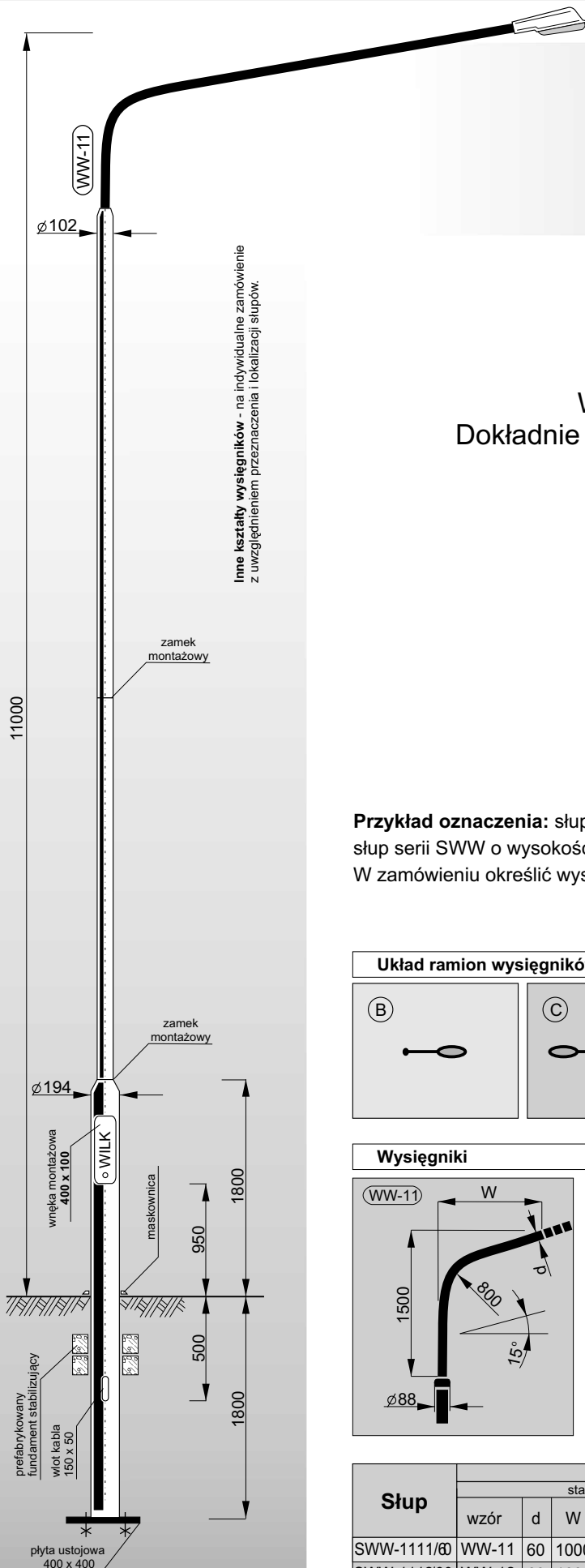
karta katalogowa nr 1103-98

Wysokość nominalna : 11m.
 Nowoczesna sylwetka.
 Wykonany z rur stalowych okrągłych.
 Dokładnie opracowane i wykonane połączenia.
 Modułowa konstrukcja.
 Łatwy w montażu.
 Wygodny transport.
 Profesjonalny zamek montażowy.

prawo autorskie RP nr 53680

Najdłuższy element : 4,25m
 Najcięższy element : 105kg

Inne kształty wysięgników - na indywidualne zamówienie z uwzględnieniem przeznaczenia i lokalizacji słupów.



Cynkowane ognioowo. Malowane. Wykonane również w wersji do mocowania na fundamencie betonowym

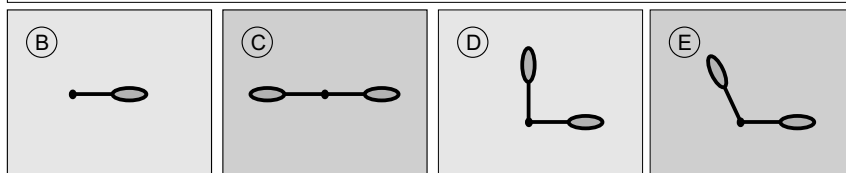
Ciężar słupa (bez fundamentu) : Σ 224kg

Przykład oznaczenia: słup uliczny SW-1111/60 -

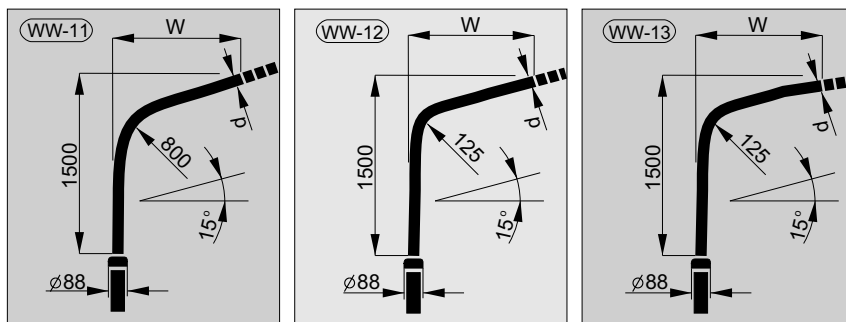
słup serii SWW o wysokości 11m z wysięgnikiem WW-11 o średnicy $d = 60$ mm.

W zamówieniu określić wysięg W oraz układ ramion wysięgnika.

Układ ramion wysięgników



Wysięgniki



Słup	Wysięgnik								
	standard				alternatywa				
	wzór	d	W	max kg oprawy	układ ramion	wzór	d	W	układ ramion
SWW-1111/60	WW-11	60	1000	15	B,C,D,E	WW-11	60	1500,2000	B,C,E
SWW-1112/60	WW-12	60	1000	15	B,C,D,E	WW-12	60	1500,2000	B,C,E
SWW-1113/60	WW-13	60	1000	15	B,C,D,E	WW-13	60	1500,2000	B,C,E

Słup uliczny SW-12

karta katalogowa nr 1201-98

Wysokość nominalna : 12m.
Nowoczesna sylwetka.
Wykonany z rur stalowych okrągłych.
Dokładnie opracowane i wykonane połączenia.
Modułowa konstrukcja.
Łatwy w montażu.
Wygodny transport.
Profesjonalny zamek montażowy.

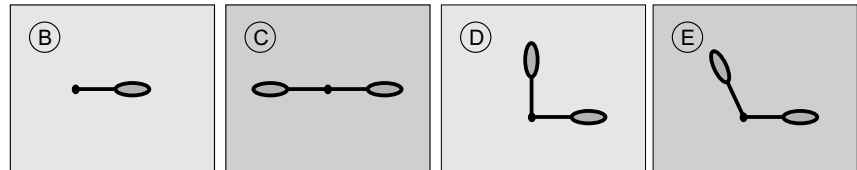
prawo autorskie RP nr 53680

Najdłuższy element : 4,85m
Najcięższy element : 105kg

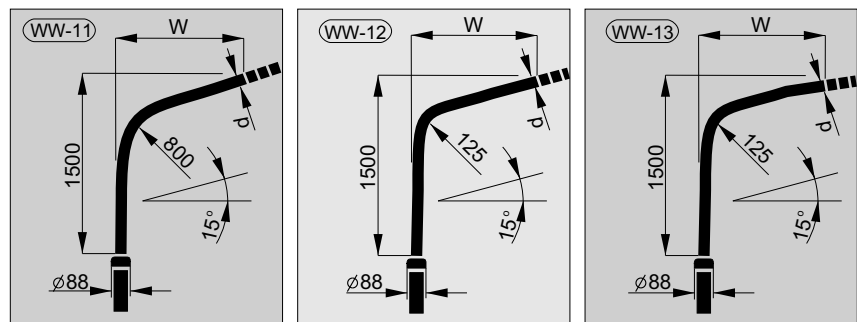
Przykład oznaczenia: słup uliczny SW-1212/60 -

słup serii SW o wysokości 12m z wysięgnikiem WW-12 o średnicy $d = 60\text{mm}$.
W zamówieniu określić wysięg W oraz układ ramion wysięgnika.

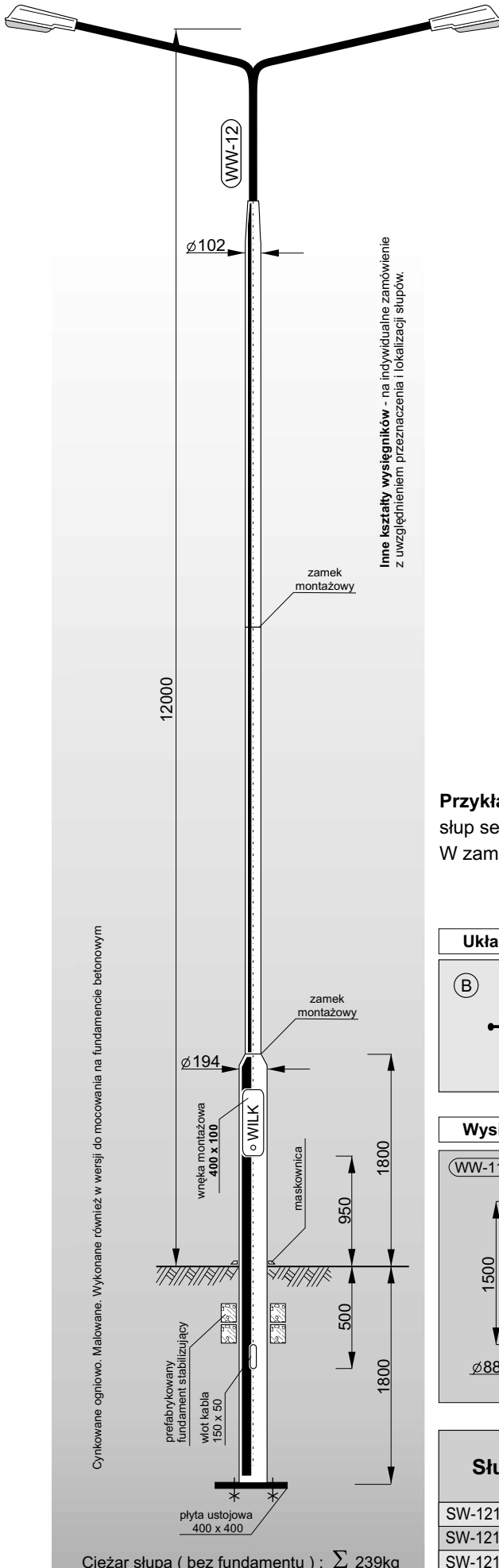
Układ ramion wysięgników



Wysięgniki



Słup	Wysięgnik								
	standard				alternatywa				
	wzór	d	W	max kg oprawy	układ ramion	wzór	d	W	układ ramion
SW-1211/60	WW-11	60	1000	10	B,C,D,E	WW-11	60	1500,2000	B,C,E
SW-1212/60	WW-12	60	1000	10	B,C,D,E	WW-12	60	1500,2000	B,C,E
SW-1213/60	WW-13	60	1000	10	B,C,D,E	WW-13	60	1500,2000	B,C,E



Cynkowane ogniowo. Malowane. Wykonane również w wersji do mocowania na fundamencie betonowym

Ciężar słupa (bez fundamentu) : Σ 239kg

Inne kształty wysięgników - na indywidualne zamówienie z uwzględnieniem przeznaczenia i lokalizacji słupów.

Słup uliczny SG-6

karta katalogowa nr 602-98

Wysokość nominalna : 6m.

Nowoczesna sylwetka.

Wykonany z rur stalowych okrągłych.

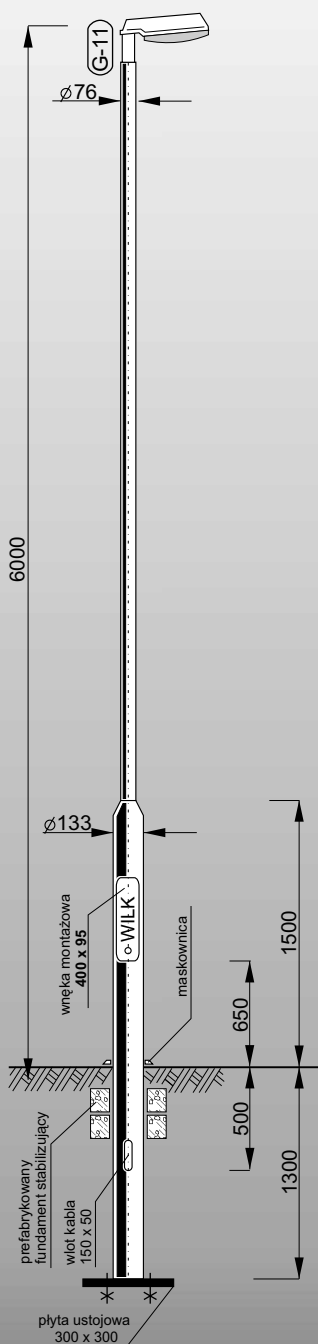
Dokładnie opracowane i wykonane połączenia.

 Dla uwzględnienia przeznaczenia
i lokalizacji - różne kształty głowic.

prawo autorskie RP nr 53680

Najdłuższy element : 4,40m

Najcięższy element : 36kg



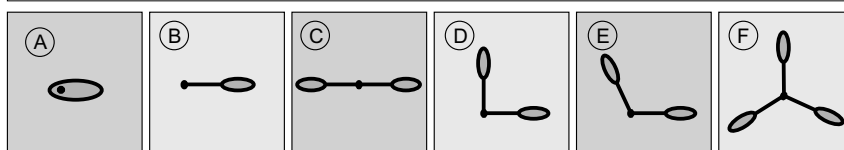
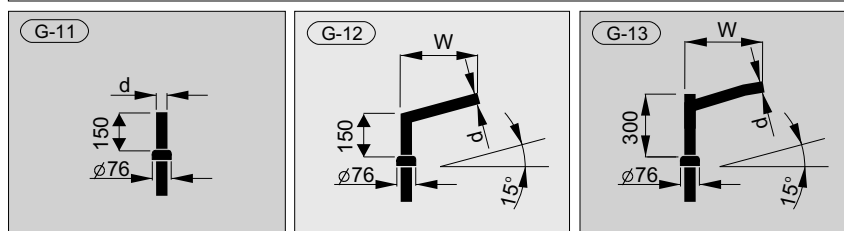
Cynkowane ogniwko. Malowane. Wykonane również w wersji do mocowania na fundamencie betonowym

 Ciężar słupa (bez fundamentu) : Σ 94kg

Przykład oznaczenia: słup uliczny SG-611/60 -

 słup serii SG o wysokości 6m z wysięgnikiem G-11 o średnicy $d = 60$ mm.

 W zamówieniu określić wysięg W oraz układ ramion wysięgnika.

Układ ramion głowic

Głowice


Słup	Głowica								
	standard					alternatywa			
	wzór	d	W	max kg oprawy	układ ramion	wzór	d	W	układ ramion
SG-611/48	G-11	48	-	15	A	-	-	-	-
SG-611/60	G-11	60	-	20	A	-	-	-	-
SG-612/48	G-12	48	250	8	B	G-12	48	500	B
SG-612/60	G-12	60	250	15	B	G-12	60	500	B
SG-613/48	G-13	48	250	8	B,C,D,E,F	G-13	48	500,800	B,C,D,E,F
SG-613/60	G-13	60	250	15	B,C,D,E,F	G-13	60	500,800	B,C,D,E,F

Słup uliczny SG-7

karta katalogowa nr 702-98

Wysokość nominalna : 7m.
Wykonany z rur stalowych okrągłych.
Dokładnie opracowane i wykonane połączenia.
Łatwy w montażu.
Dla uwzględnienia przeznaczenia
i lokalizacji - różne kształty głowic.
Profesjonalny zamek montażowy.

prawo autorskie RP nr 53680

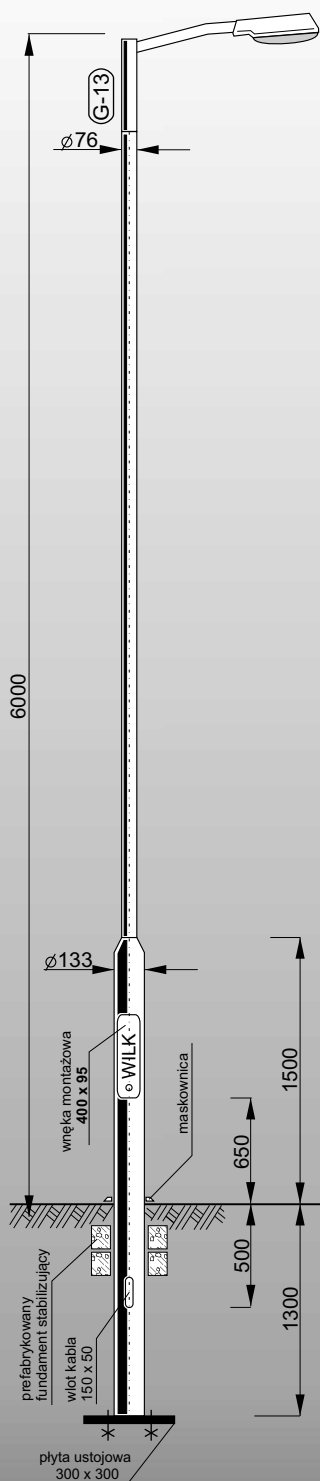
Najdłuższy element : 5,40m
Najcięższy element : 41kg

Przykład oznaczenia: słup uliczny **SG-713/60** -

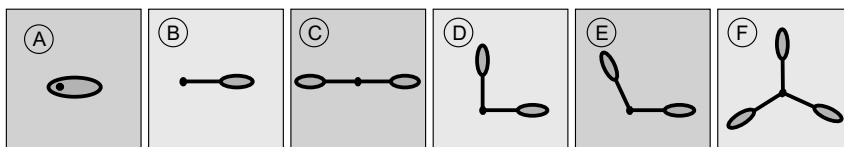
słup serii SG o wysokości 7m z wysięgnikiem G-13 o średnicy $d = 60\text{mm}$.

W zamówieniu określić wysięg W oraz układ ramion wysięgnika.

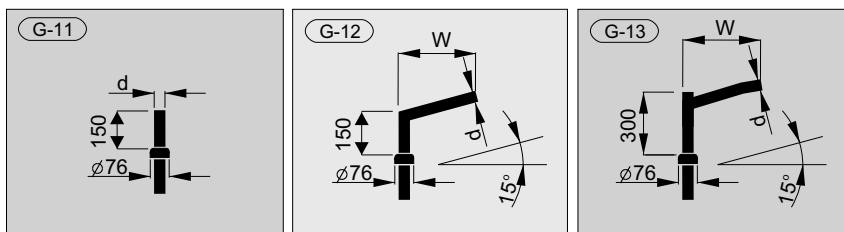
Cynkowane ogniwo. Malowane. Wykonane również w wersji do mocowania na fundamencie betonowym



Układ ramion głowic



Głowice

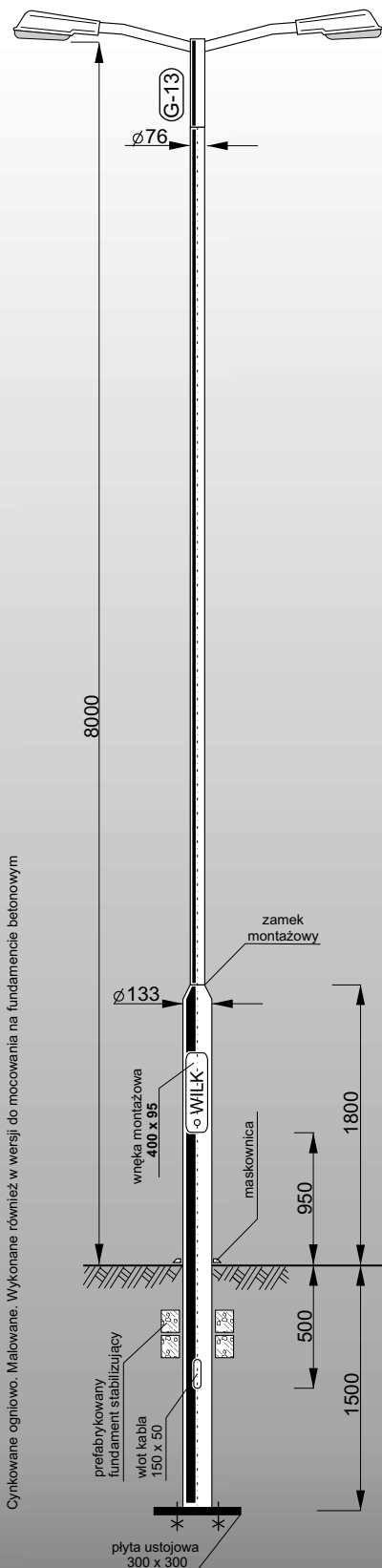


Słup	Głowica								
	standard					alternatywa			
	wzór	d	W	max kg oprawy	układ ramion	wzór	d	W	układ ramion
SG-711/48	G-11	48	-	15	A	-	-	-	-
SG-711/60	G-11	60	-	20	A	-	-	-	-
SG-712/48	G-12	48	250	8	B	G-12	48	500	B
SG-712/60	G-12	60	250	15	B	G-12	60	500	B
SG-713/48	G-13	48	250	8	B,C,D,E,F	G-13	48	500,800	B,C,D,E,F
SG-713/60	G-13	60	250	15	B,C,D,E,F	G-13	60	500,800	B,C,D,E,F

Ciężar słupa (bez fundamentu) : Σ 102kg

Słup uliczny SG-8

karta katalogowa nr 802-98



Cynkowane ogniwo. Malowane. Wykonane również w wersji do mocowania na fundamencie betonowym

 Ciężar słupa (bez fundamentu) : Σ 119kg

Wysokość nominalna : 8m.
 Nowoczesna sylwetka.
 Wykonany z rur stalowych okrągłych.
 Dokładnie opracowane i wykonane połączenia.
 Łatwy w montażu.
 Dla uwzględnienia przeznaczenia
 i lokalizacji - różne kształty głowic.
 Profesjonalny zamek montażowy.

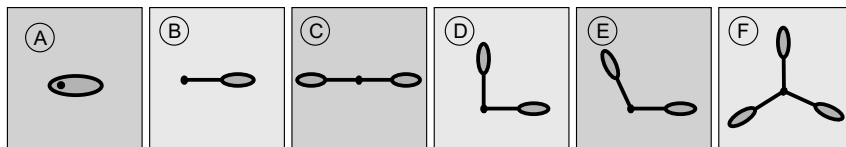
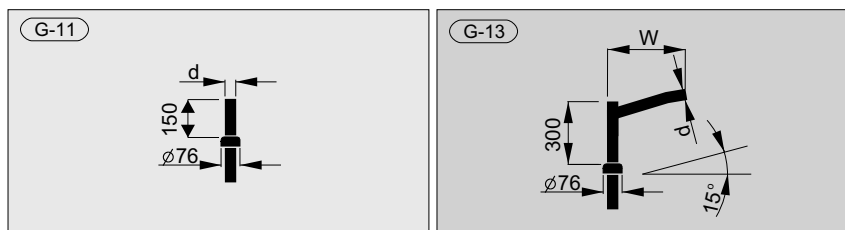
prawo autorskie RP nr 53680

Najdłuższy element : 6,10m
 Najcięższy element : 43kg

Przykład oznaczenia: słup uliczny SG-813/60 -

 słup serii SG o wysokości 8m z wysięgnikiem G-13 o średnicy $d = 60$ mm.

W zamówieniu określić wysięg W oraz układ ramion głowicy.

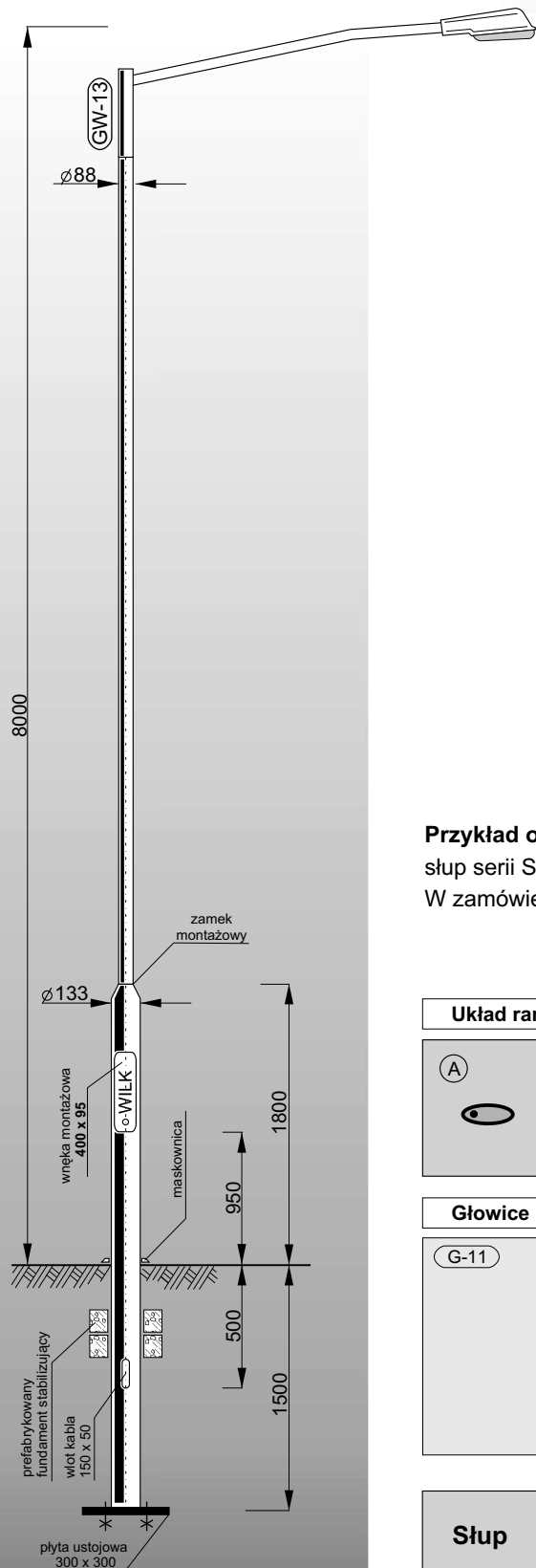
Układ ramion głowic

Głowice


Słup	Głowica								
	standard				alternatywa				
	wzór	d	W	max kg oprawy	układ ramion	wzór	d	W	układ ramion
SG-811/60	G-11	60	-	15	A	-	-	-	-
SG-813/60	G-13	60	250	10	B,C,D,E,F	G-13	60	500,800	B,C,D,E,F

Słup uliczny SGW-8

zwiększony wyśięg

karta katalogowa nr 804-98



Cynkowane ogniwo. Malowane. Wykonane również w wersji do mocowania na fundamencie betonowym

Ciężar słupa (bez fundamentu) : Σ 130kg

Wysokość nominalna : 8m.
Nowoczesna sylwetka.
Wykonany z rur stalowych okrągłych.
Dokładnie opracowane i wykonane połączenia.
Modułowa konstrukcja
Łatwy w montażu.
Wygodny transport.
Profesjonalny zamek montażowy.

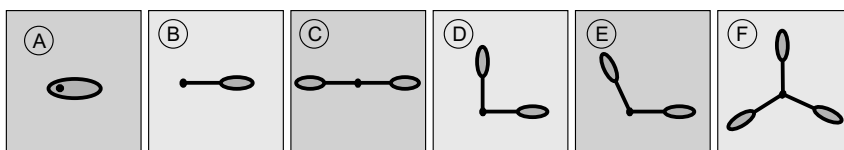
prawo autorskie RP nr 53680

Najdłuższy element : 6,10m
Najcięższy element : 43kg

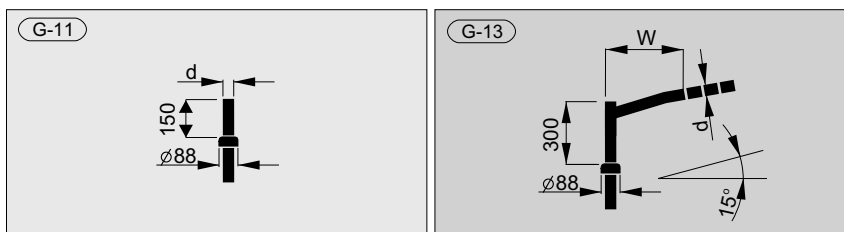
Przykład oznaczenia: słup uliczny SGW-813/60 -

słup serii SGW o wysokości 8m z wyśięgnikiem GW-13 o średnicy $d = 60$ mm.
W zamówieniu określić wyśięg W oraz układ ramion głowicy.

Układ ramion głowic



Głowice



Słup	Głowica								
	wzór	d	standard			alternatywa			
W			max kg oprawy	układ ramion	wzór	d	W	układ ramion	
SGW-811/60	GW-11	60	-	25	A	-	-	-	-
SGW-813/60	GW-13	60	1000	10	B,C,D,E,F	GW-13	60	1500,2000	B,C,D,E,F

Słup uliczny SG-9

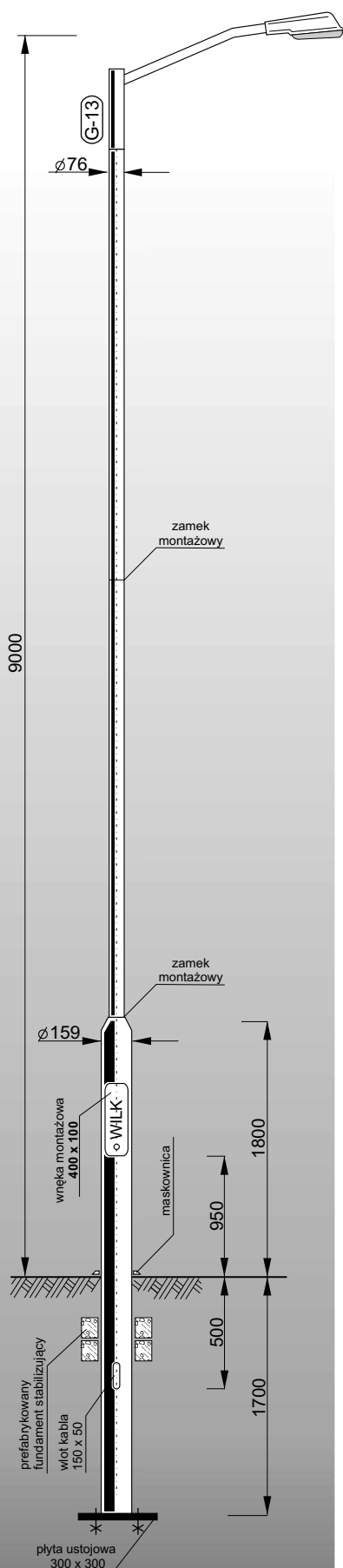
karta katalogowa nr 902-98

Wysokość nominalna : 9m.
 Nowoczesna sylwetka.
 Wykonany z rur stalowych okrągłych.
 Dokładnie opracowane i wykonane połączenia.
 Łatwy w montażu.
 Wygodny transport.
 Profesjonalny zamek montażowy.

prawo autorskie RP nr 53680

Najdłuższy element : 3,75m
 Najcięższy element : 55kg

Cynkowane ogniwo. Malowane. Wykonane również w wersji do mocowania na fundamencie betonowym

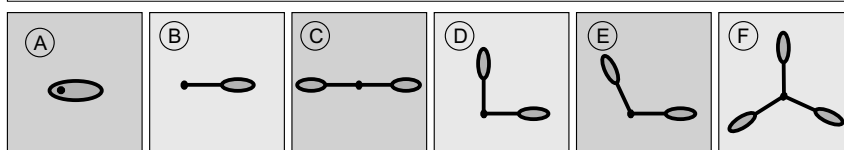

 Ciężar słupa (bez fundamentu) : Σ 136kg

Przykład oznaczenia: słup uliczny SG-913/60 -

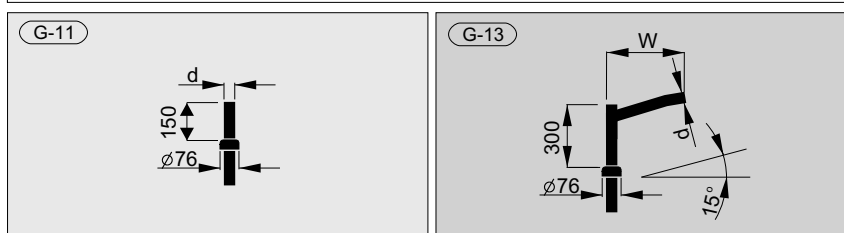
 słup serii SG o wysokości 9m z wysięgnikiem G-13 o średnicy $d = 60$ mm.

W zamówieniu określić wysięg W oraz układ ramion głowicy.

Układ ramion głowic



Głowice

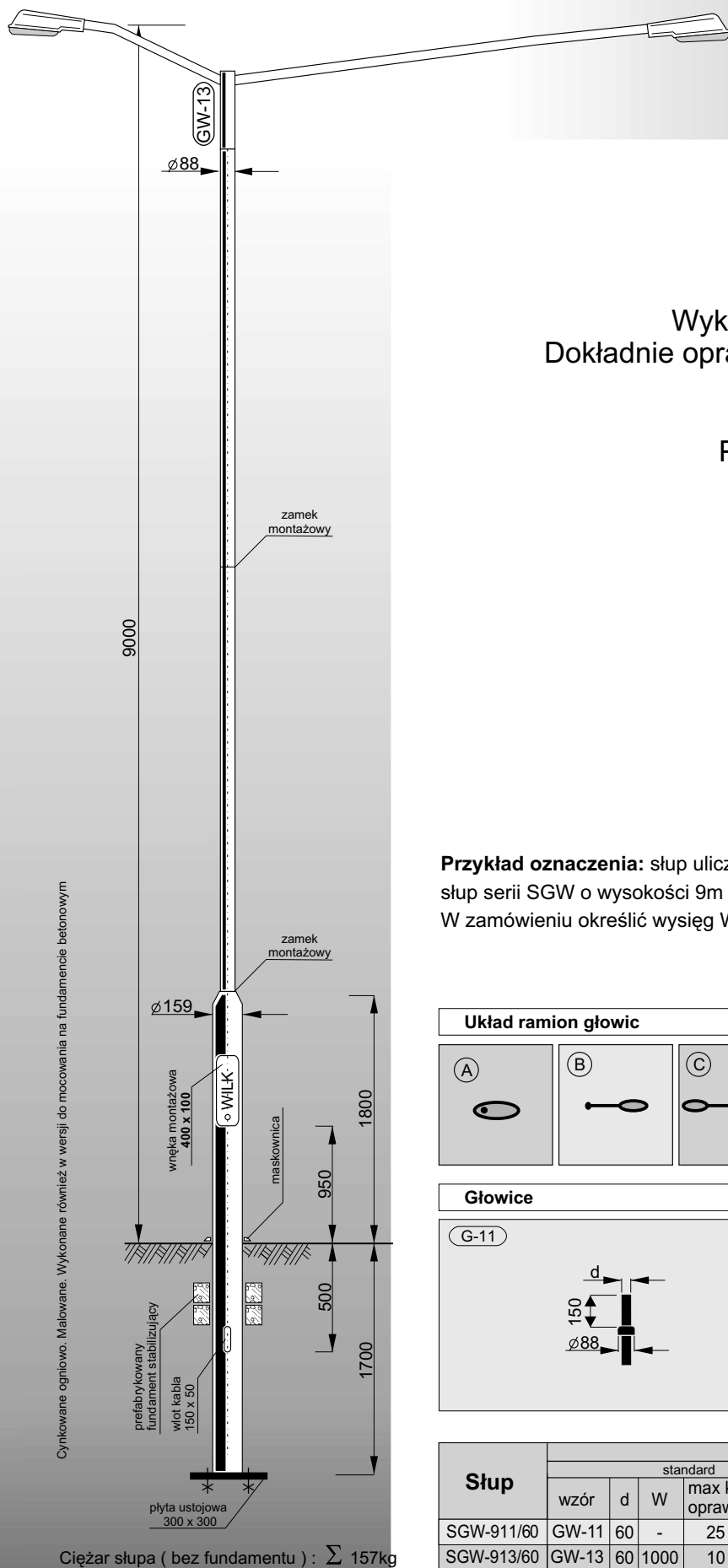


Słup	Głowica								
	wzór	d	W	standard		alternatywa			
max kg oprawy				układ ramion	wzór	d	W	układ ramion	
SG-911/60	G-11	60	-	15	A	-	-	-	-
SG-913/60	G-13	60	800	10	B,C,D,E,F	G-13	60	250,500	B,C,D,E,F

Słup uliczny SGW-9

zwiększony wysięg

karta katalogowa nr 904-98



Wysokość nominalna : 9m.

Nowoczesna sylwetka.

Wykonany z rur stalowych okrągłych.

Dokładnie opracowane i wykonane połączenia.

Łatwy w montażu.

Wygodny transport.

Profesjonalny zamek montażowy.

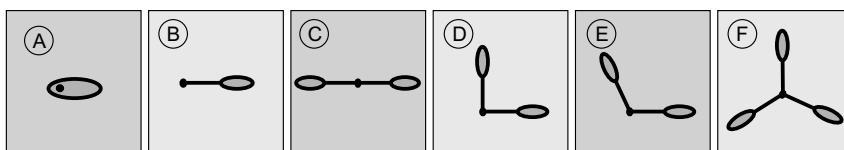
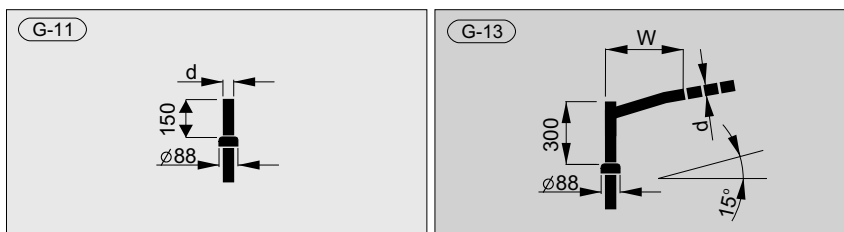
prawo autorskie RP nr 53680

Najdłuższy element : 3,75m

Najcięższy element : 55kg

Przykład oznaczenia: słup uliczny SGW-913/60 -słup serii SGW o wysokości 9m z wysięgnikiem GW-13 o średnicy $d = 60\text{mm}$.

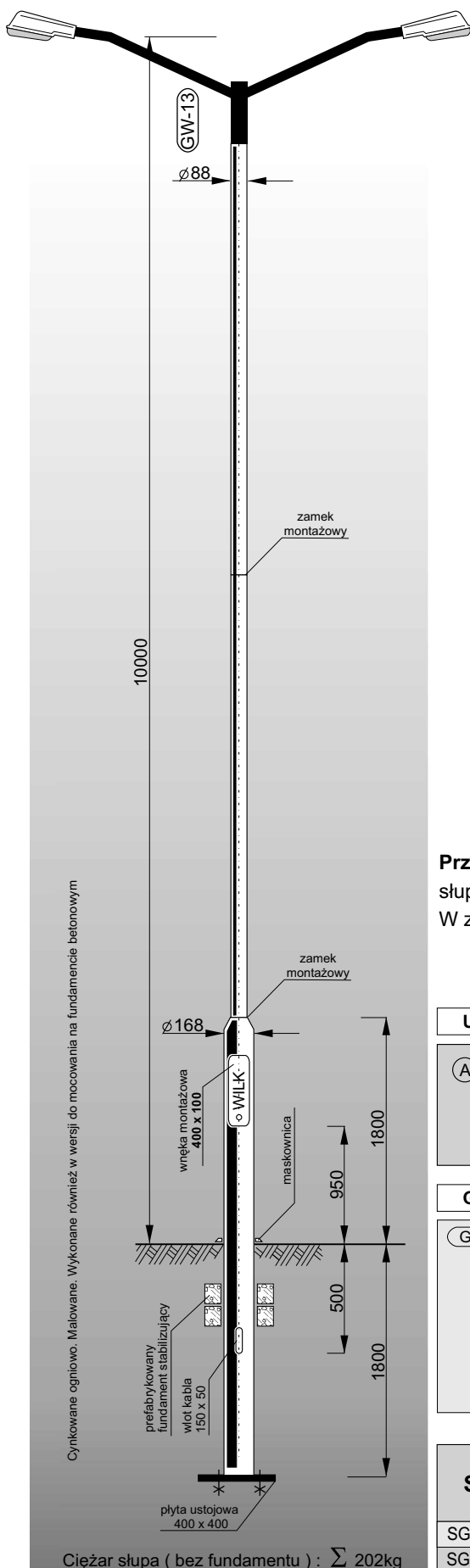
W zamówieniu określić wysięg W oraz układ ramion głowicy.

Układ ramion głowic**Głowice**

Słup	Głowica								
	wzór	d	standard			alternatywa			
			W	max kg oprawy	układ ramion	wzór	d	W	układ ramion
SGW-911/60	GW-11	60	-	25	A	-	-	-	-
SGW-913/60	GW-13	60	1000	10	B,C,D,E,F	GW-13	60	1500,2000	B,C,D,E,F

Ciężar słupa (bez fundamentu) : $\Sigma 157\text{kg}$

Inne kształty wysięgników - na indywidualne zamówienie
z uwzględnieniem przeznaczenia i lokalizacji słupów.



Cynkowane ogniwko. Malowane. Wykonane również w wersji do mocowania na fundamencie betonowym

Ciężar słupa (bez fundamentu) : Σ 202kg

Słup uliczny SG-10

karta katalogowa nr 1002-98

Wysokość nominalna : 10m.

Nowoczesna sylwetka.

Wykonany z rur stalowych okrągłych.

Dokładnie opracowane i wykonane połączenia.

Modułowa konstrukcja.

Łatwy w montażu.

Wygodny transport.

Profesjonalny zamek montażowy.

prawo autorskie RP nr 53680

Najdłuższy element : 4,25m

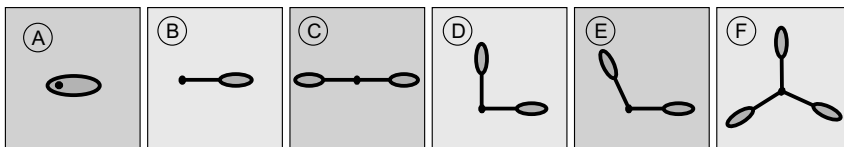
Najcięższy element : 91kg

Przykład oznaczenia: słup uliczny **SG-1013/60** -

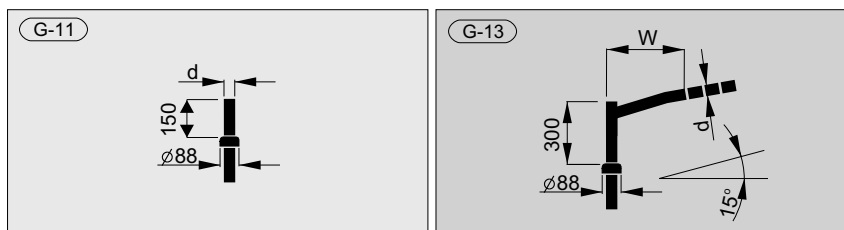
słup serii SG o wysokości 10m z wysięgnikiem GW-13 o średnicy $d = 60$ mm.

W zamówieniu określić wysięg W oraz układ ramion głowicy.

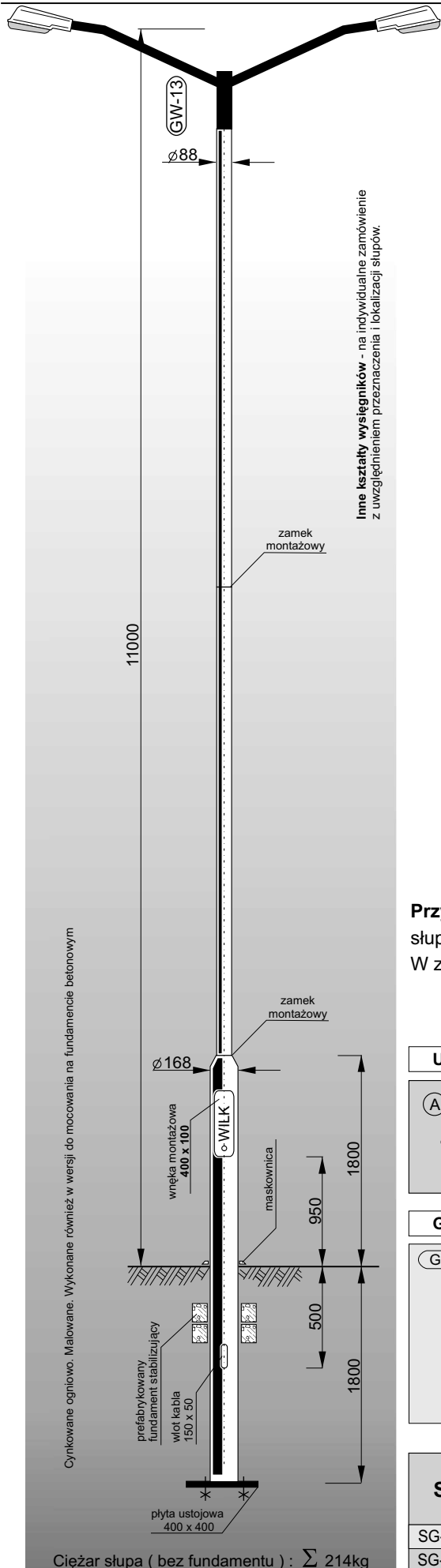
Układ ramion głowic



Głowice



Słup	Głowica								
	standard					alternatywa			
	wzór	d	W	max kg oprawy	układ ramion	wzór	d	W	układ ramion
SG-1011/60	GW-11	60	-	25	A	-	-	-	-
SG-1013/60	GW-13	60	1000	10	B,C,D,E,F	GW-13	60	1500	B,C,D,E,F



Słup uliczny SG-11

karta katalogowa nr 1102-98

Wysokość nominalna : 11m.
Nowoczesna sylwetka.
Wykonany z rur stalowych okrągłych.
Dokładnie opracowane i wykonane połączenia.
Modułowa konstrukcja.
Łatwy w montażu.
Wygodny transport.
Profesjonalny zamek montażowy.

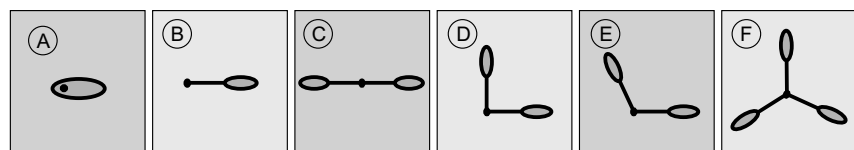
prawo autorskie RP nr 53680

Najdłuższy element : 4,75m
Najcięższy element : 91kg

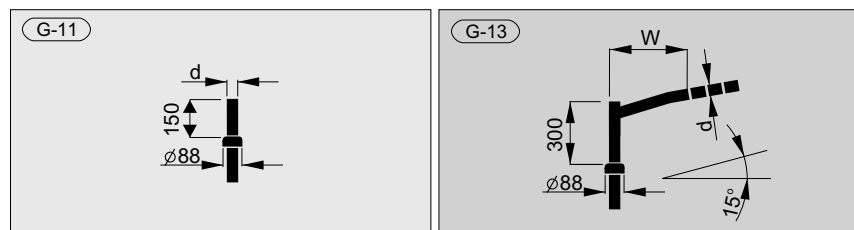
Przykład oznaczenia: słup uliczny SG-1113/60 -

słup serii SG o wysokości 11m z wysięgnikiem GW-13 o średnicy $d = 60$ mm.
W zamówieniu określić wysięg W oraz układ ramion głowicy.

Układ ramion głowic

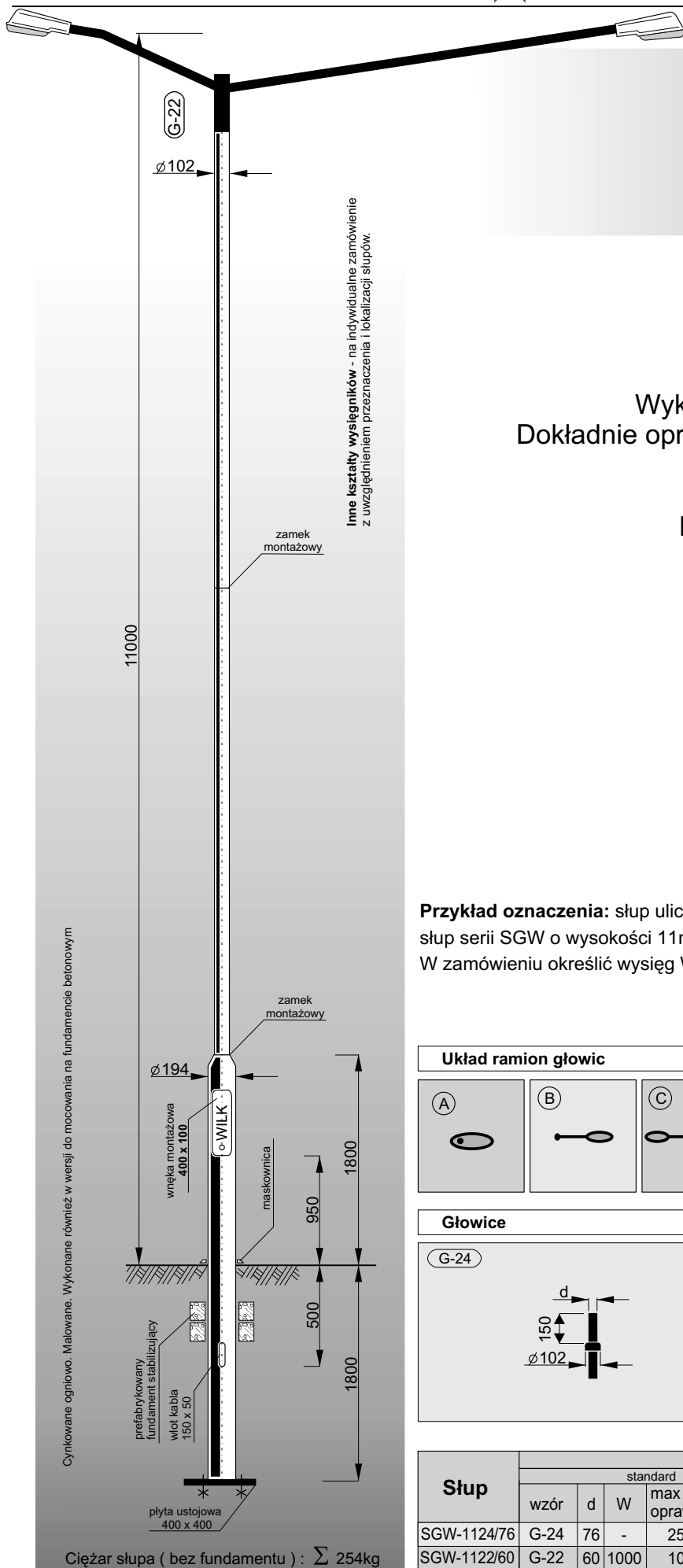


Głowice



Słup	Głowica								
	standard					alternatywa			
	wzór	d	W	max kg oprawy	układ ramion	wzór	d	W	układ ramion
SG-1111/60	GW-11	60	-	25	A	-	-	-	-
SG-1113/60	GW-13	60	1000	10	B,C,D,E,F	GW-13	60	1500	B,C,D,E,F

Ciężar słupa (bez fundamentu) : Σ 214kg



Cynkowane ogniwo. Malowane. Wykonane również w wersji do mocowania na fundamencie betonowym

Inne kształty wysięgników - na indywidualne zamówienie z uwzględnieniem przeznaczenia i lokalizacji słupów.

Słup uliczny SGW-11

zwiększony wysięg

karta katalogowa nr 1104-98

Wysokość nominalna : 11m.

Nowoczesna sylwetka.

Wykonany z rur stalowych okrągłych.

Dokładnie opracowane i wykonane połączenia.

Łatwy w montażu.

Wygodny transport.

Profesjonalny zamek montażowy.

prawo autorskie RP nr 53680

Najdłuższy element : 4,75m

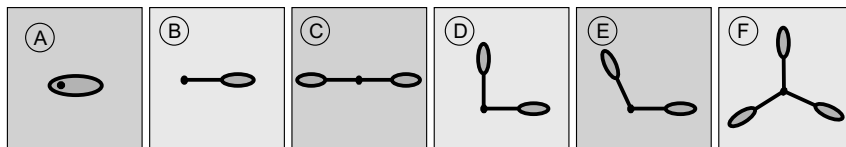
Najcięższy element : 105kg

Przykład oznaczenia: słup uliczny **SGW-1122/60** -

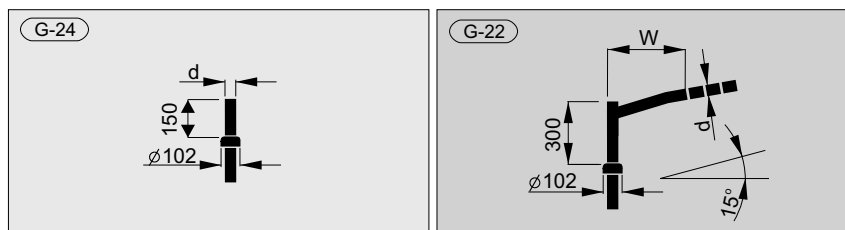
słup serii SGW o wysokości 11m z wysięgnikiem G-22 o średnicy $d = 60\text{mm}$.

W zamówieniu określić wysięg W oraz układ ramion głowicy.

Układ ramion głowic

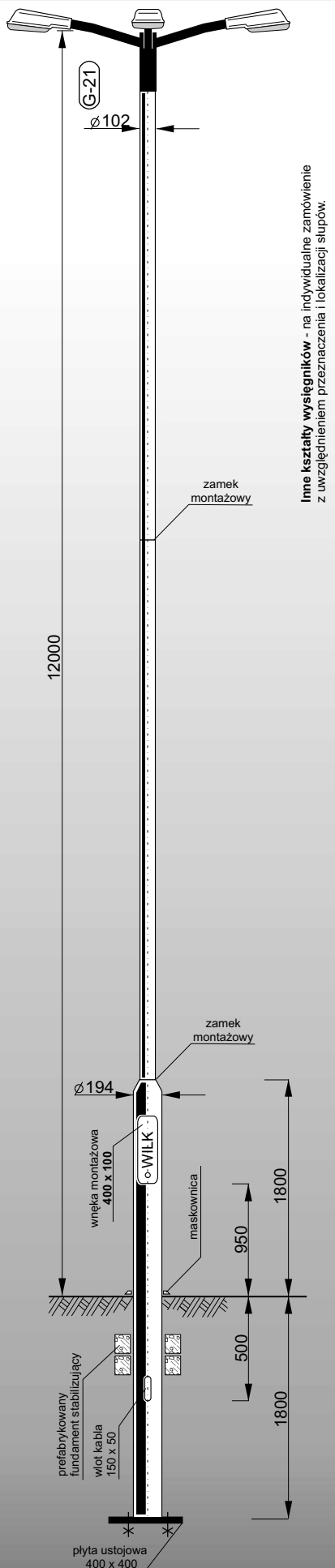


Głowice



Słup	Głowica								
	wzór	d	standard			alternatywa			
W			max kg oprawy	układ ramion	wzór	d	W	układ ramion	
SGW-1124/76	G-24	76	-	25	A	-	-	-	-
SGW-1122/60	G-22	60	1000	10	B,C,D,E,F	G-22	60	1500,2000	B,C,D,E,F

Ciężar słupa (bez fundamentu) : $\Sigma 254\text{kg}$



Inne kształty wysięgników - na indywidualne zamówienie z uwzględnieniem przeznaczenia i lokalizacji słupów.

Słup uliczny SG-12

karta katalogowa nr 1202-98

Wysokość nominalna : 12m.
Nowoczesna sylwetka.
Wykonany z rur stalowych okrągłych.
Dokładnie opracowane i wykonane połączenia.
Modułowa konstrukcja.
Łatwy w montażu.
Wygodny transport.
Profesjonalny zamek montażowy.

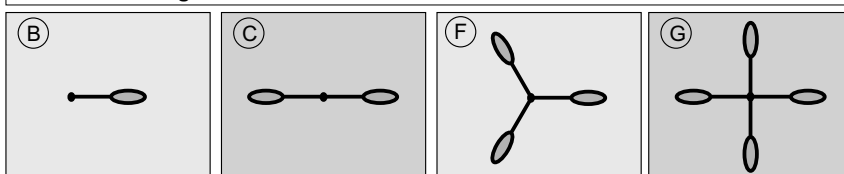
prawo autorskie RP nr 53680

Najdłuższy element : 5,35m
Najcięższy element : 105kg

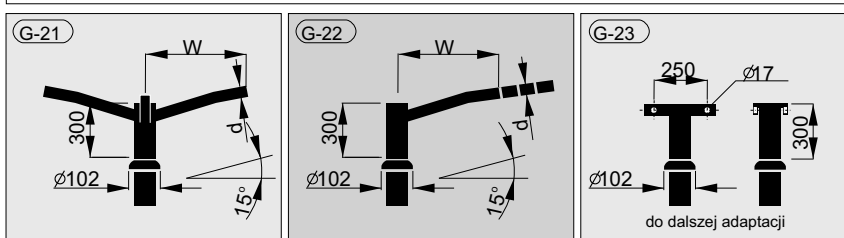
Przykład oznaczenia: słup uliczny SG-1221/60 -

słup serii SG o wysokości 12m z wysięgnikiem G-21 o średnicy $d = 60\text{mm}$.
W zamówieniu określić wysięg W oraz układ ramion głowicy.

Układ ramion głowic

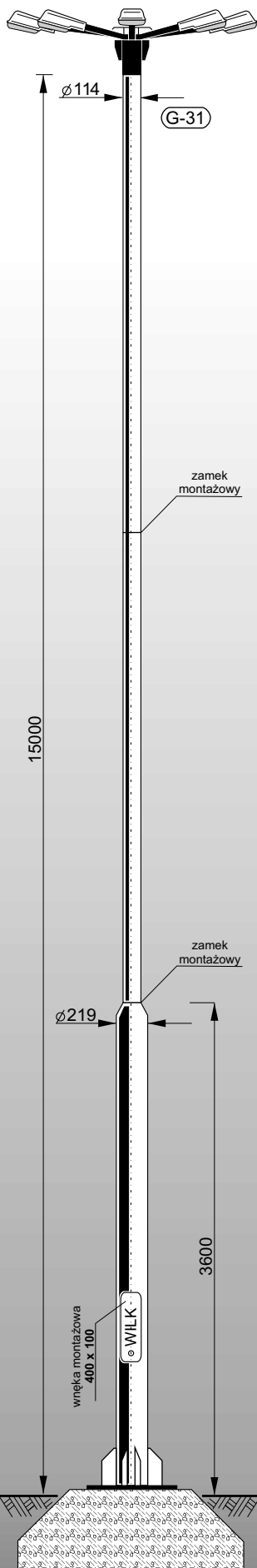


Głowice



Słup	Głowica				
	wzór	d	W	max kg oprawy	układ ramion
SG-1221/60	G-21	60	350	15	F, G
SG-1222/60	G-22	60	1500,2000	15	B, C
SG-1223	G-23	do dalszej adaptacji		50	-

Ciężar słupa (bez fundamentu) : Σ 275kg



Inne kształty wysięgników - na indywidualne zamówienie z uwzględnieniem przeznaczenia i lokalizacji słupów.

Słup uliczny SG-15

karta katalogowa nr 1202-98

Wysokość nominalna : 15m.
Wykonany z rur stalowych okrągłych.
Dokładnie opracowane i wykonane połączenia.
Modułowa konstrukcja.
Łatwy w montażu.
Wygodny transport.
Profesjonalny zamek montażowy.

prawo autorskie RP nr 53680

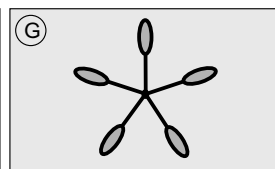
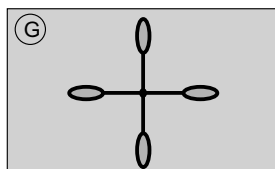
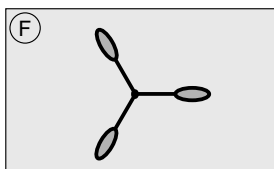
Najdłuższy element : 5,70m
Najcięższy element : 172kg

Przykład oznaczenia:

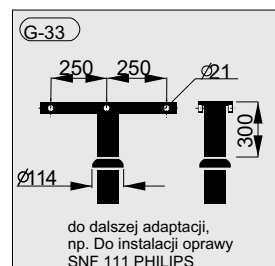
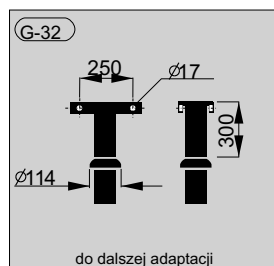
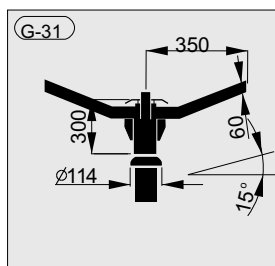
słup uliczny **SG-1221/60** - słup serii SG o wysokości 15m z głowicą G-31.

W zamówieniu określić typ głowicy, układ ramion oraz rodzaj fundamentu.

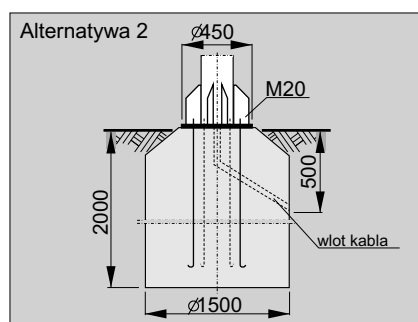
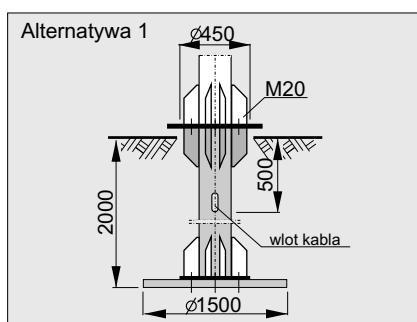
Układ ramion głowicy G-31



Głowice



Fundamenty



Ciężar słupa (bez fundamentu) : Σ 365g

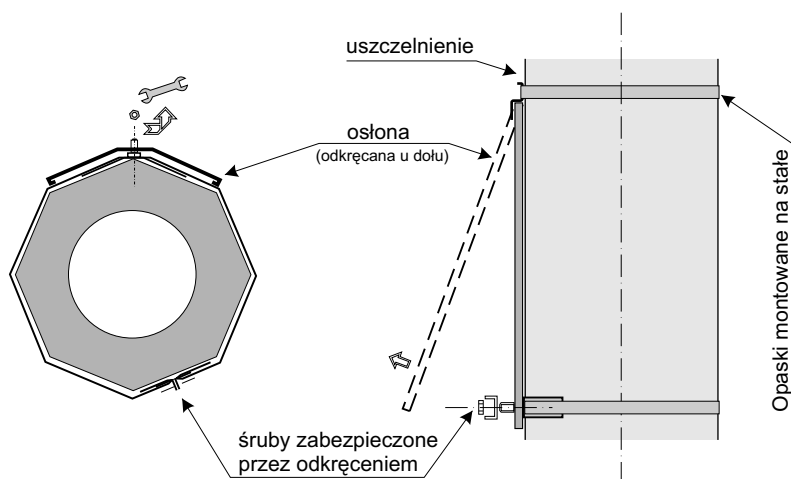


Zamknięcie do słupów betonowych **ZB**

karta katalogowa nr 504-98

Spełniające oczekiwane wymagania.
Zamknięcie przystosowane
do instalowania nawet w najbardziej
zdeprawianych słupach betonowych - istniejących.
Łatwe w montażu.
Wygodna obsługa wnętrza montażowej.
Estetyczne.
Wykonane z aluminium i blach ocynkowanych.
Malowane farbami proszkowymi.
Odporne na dewastację.

Prawo ochronne nr P-320804



Ciężar zamknięcia: 1,25 kg

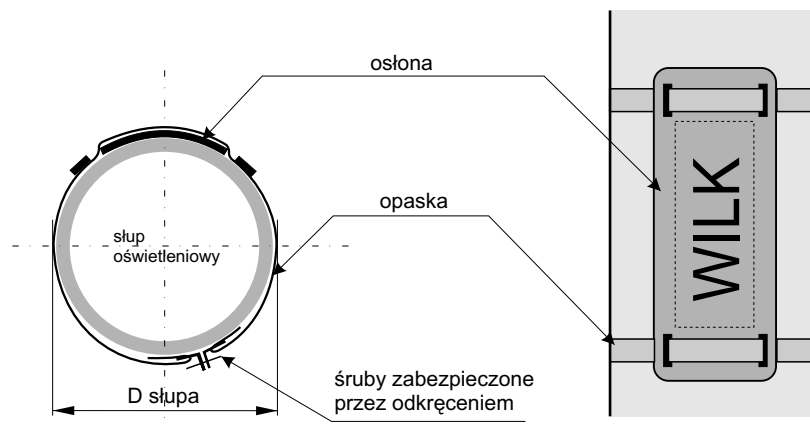


Zamknięcie do słupów stalowych ZS

karta katalogowa nr 504-98



Zamknięcie dla
zdeformowanych słupów stalowych - istniejących.
Łatwe w montażu.
Wygodna obsługa wnęki montażowej.
Estetyczne.
Wykonane z aluminium i blach ocynkowanych.
Malowane farbami proszkowymi.
Odporne na dewastacje.

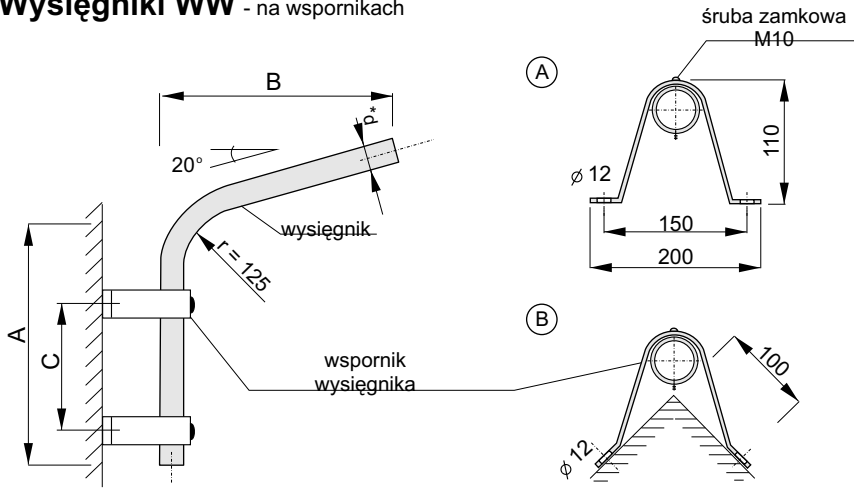


Zamknięcie typ	Średnica słupa		Masa kg
	od	do	
ZS - 114/114	114	--	0,69
ZS - 120/160	120	160	0,78
ZS - 160/220	160	220	0,96

Konstrukcje specjalne

karta katalogowa nr 505-98

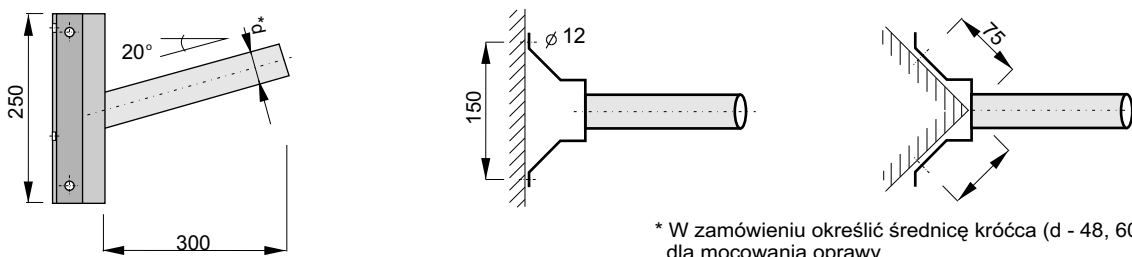
Wysięgniki WW - na wspornikach



Typ	wspornik wysięgnika szt.	wysięgnik rurowy szt.	A*	B*	C*	d	kg
WW-1	2	1	500	300	300	48, 60	8
WW-2	2	1	500	300	300	48, 60	10
WW-3	2	1	500	1000	300	48, 60	12
* lub wg potrzeb zamawiającego						48, 60	

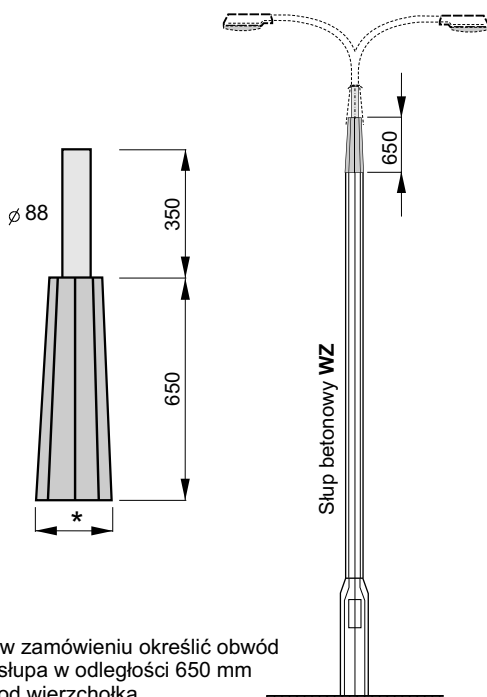
* - lub inne wymiary z uwzględnieniem przeznaczenia
- w zamówieniu określić średnicę króćca (d)
oraz rodzaj wykonania **A** lub **B**

Wysięgniki WP - przylgowe



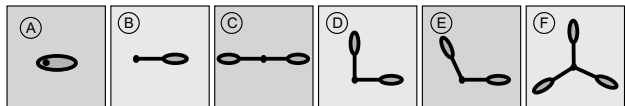
* W zamówieniu określić średnicę króćca (d - 48, 60)
dla mocowania oprawy

Głowica GB - nakładane na trzon słupa WZ

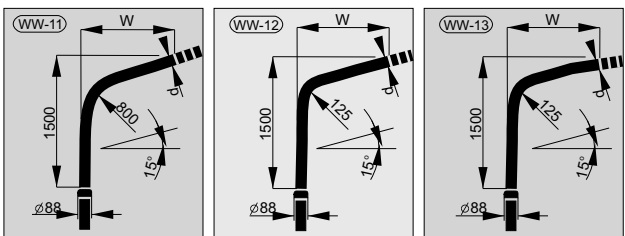


* w zamówieniu określić obwód
słupa w odległości 650 mm
od wierzchołka

Układ ramion wysięgnika



Wysięgniki WW



Wysięgnik								
standard					**alternatywa			
wzór	d	W	max kg oprawy	układ ramion	wzór	d	W	układ ramion
WW-11	60	1000	15	A,B,C,D,E,F	WW-11	60	1500,2000	B,C,E
WW-12	60	1000	15	A,B,C,D,E,F	WW-12	60	1500,2000	B,C,E
WW-13	60	1000	15	A,B,C,D,E,F	WW-13	60	1500,2000	B,C,E

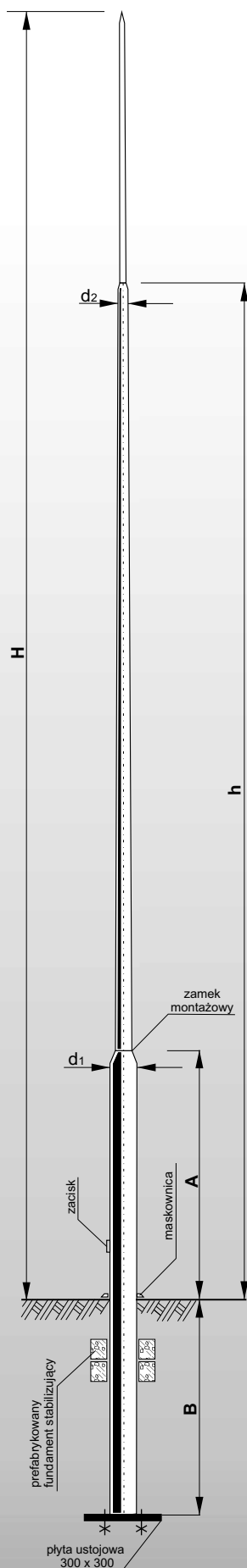
** lub inne z uwzględnieniem lokalizacji i przeznaczenia

Iglice odgromowe

IO

karta katalogowa nr 505-98

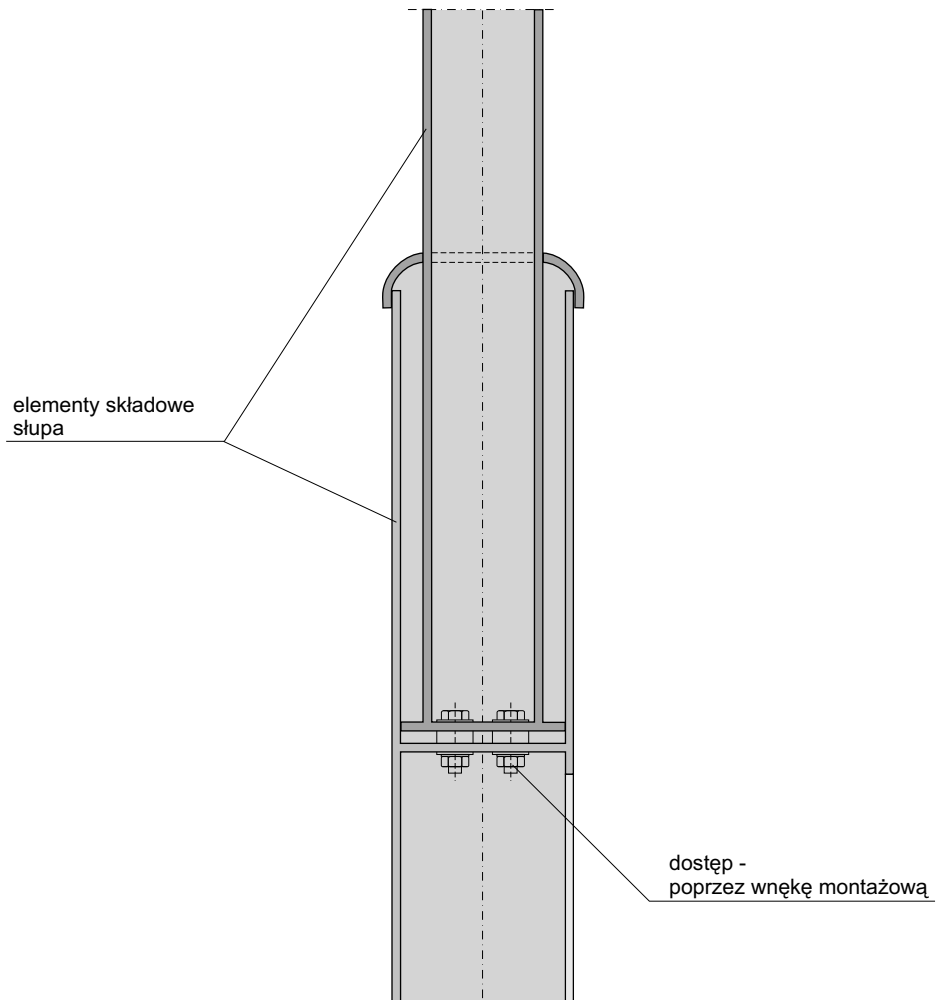
Wysokość nominalna : 10m, 12m, 14m.
 Wykonane z rur stalowych okrągłych.
 Dokładnie opracowane i wykonane połączenia.
 Modułowa konstrukcja.
 Łatwy w montażu.
 Wygodny transport.
 Cynkowane ogniwo.



Typ iglicy	H	h	d ₁	d ₂	A	B	Najdłuższy element	Najcięższy element kg	kg
IO - 10	10000	6500	133	76	1800	1500	5400	36	118
IO - 12	12000	8500	159	76	1800	1700	4000	55	165
IO - 14	14000	9500	168	88	1800	1800	4500	72	194

Zamek montażowy słupów oświetleniowych

WILK - prawo autorskie RP 53680





Program produkcji firmy WILK:

- Złącza kablowe
- Złącza kablowo - pomiarowe
- Szafy kablowo - pomiarowe wielolicznikowe dla garaży, ogródków działkowych, itp.
- Szafy budowlane
- Szafy kablowe
- Szafy stacyjne
- Szafy oświetleniowe
- Oprawy oświetleniowe
- Słupy oświetleniowe
- Stacje transformatorowe
- Rozdzielnice elektryczne
- Konstrukcje energetyczne
- Akcesoria i galanteria elektroenergetyczna
- Kabiny dźwiękoizolacyjne



**Przedsiębiorstwo
Konstrukcji Innowacyjnych "WILK"**
ul. Portowa 4A, 64-761 Krzyż Wlkp.
tel. : 067 25 64 153, 25 65 391
fax : 067 25 65 392
<http://www.wilk.net.pl>
e-mail : wilk@wilk.net.pl

dystributor: