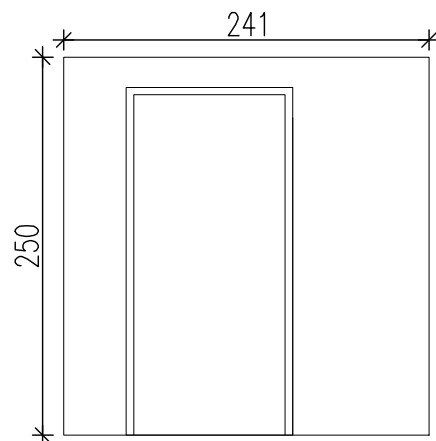


SW 1D

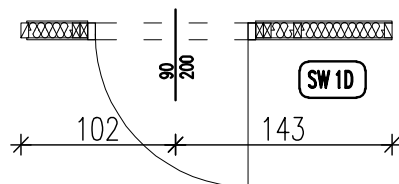
PANEL ŚCIENNY WEWNĘTRZNY

Warstwowy panel ścienny, drewniane lub stalowe elementy konstrukcyjne o wymiarze 5x10cm, z drzwiami wewnętrznymi

**1,20- płyta OSB 3**, wytrzymałość główna na zginanie; oś główna 20 N/mm<sup>2</sup>  
**10,00- wełna mineralna** ( $\lambda 0,035$  W/m<sup>2</sup>K, obciążenie charakterystyczne ciężarem własnym 0,40 kN/m<sup>3</sup>) montowana pomiędzy konstrukcją drewnianą z elementów o wym. 5x10cm  
**1,20- płyta OSB 3**, wytrzymałość główna na zginanie; oś główna 20 N/mm<sup>2</sup>



WIDOK 1:50



RZUT 1:50

SW 1D	STANDARD+
ILOŚĆ ELEMENTÓW	2