

PROJEKT TECHNICZNY

BUDOWY OBIEKTÓW MAŁEJ ARCHITEKTURY W MIEJSCACH PUBLICZNYCH

INWESTOR:	Urząd Gminy Kleszczewo
ADRES:	63-005 Kleszczewo ul. Poznańska 4
ADRES BUDOWY:	Kleszczewo, gmina Kleszczewo nr ewidencyjny działki: 17/4
OBIEKT:	PLAC ZABAW W PROGRAMIE RADOSNA SZKOŁA
ZAWARTOŚĆ OPRACOWANIA:	STRONA TYTUŁOWA str.1. poz. 1.
	PROJEKT ZAGOSPODAROWANIA TERENU str.2.-3. poz. 2.
	RYSUNEK TECHNICZNY DO PROJ. ZAGOSP. TERENU str.4. rys. nr. 1.
	OPIS TECHNICZNY BUDOWLANY str.5.-28. poz. 3.
	RZUT PLACU ZABAW str.29. rys. nr. 2.
	PRZEKROJE str.30. rys. nr. 3.
	OŚWIADCZENIE AUTORÓW PROJEKTU str.31. poz. 4.
	ZAŚWIADCZENIA PROJEKTANTÓW O CZŁONKOSTWIE W OKRĘGOWYCH IZBACH ARCHITEKTÓW I INŻYNIERÓW BUDOWNICTWA str.32. poz.5.
KOPIE DECYZJI O NADANIU UPRAWNIENÍ AUTORÓW PROJEKTU str.33.-34. poz. 6.	
ZAŁĄCZNIKI:	
BRANŻA:	ARCHITEKTURA

AUTORZY PROJEKTU

PROJEKTANT	OPRACOWAŁ	PROJEKTANT
INŻ. BUD. RYSZARD KOWALSKI uprawniony projektant i kierownik w specj. konstrukcyjno-budowlanej i architektonicznej Upr. UAN- 8386/85/86 i UAN8386/110/86 Jarocin ul. Deszczowa 12	MACIEJ MAGAJ ARCHITEKT ul. Prądyńskiego 33 63-000 Środa Wlkp	

ŚRODA WLKP, KWIECIEŃ 2012 r.

EGZ. NR 1.

POZ. 2. OPIS TECHNICZNY

DO PROJEKTU ZAGOSPODAROWANIA TERENU OBEJMUJĄCEGO DZIAŁKĘ OZNACZONĄ NR EWID.: 17/4 POŁOŻONĄ W MIEJSCOWOŚCI KLESZCZEWO

1. Przedmiot inwestycji

Przedmiotem inwestycji jest budowa placu zabaw w ramach programu „radosna szkoła”, wraz z urządzeniami rekreacyjnymi, zabawowymi, ławkami, koszem na śmieci, tablicą informacyjną, przewidzianego do realizacji na terenie publicznym w miejscowości Kleszczewo.

2. Istniejący stan zagospodarowania terenu

Przedmiotowy teren przeznaczony pod budowę placu zabaw stanowiący miejsce publiczne zlokalizowany jest na terenie obejmującym działkę oznaczoną nr ewid: 17/4 w miejscowości Kleszczewo. Stanowi on część większego obszaru oznaczonego w miejscowym planie zagospodarowania przestrzennego gminy Kleszczego symbolem **10UP** - teren usług w zakresie publicznym i komercyjnym.

Przedmiotowy teren jest, nieogrodzony i nieutwardzony, dłuższym bokiem przylega do istniejących terenów sportowo - rekreacyjnych.

3. Projektowane zagospodarowanie terenu

Na przedmiotowej działce projektuje się budowę ogrodzonego placu zabaw w ramach programu „radosna Szkoła” wraz z urządzeniami rekreacyjno – zabawowymi i uzupełniającymi, oraz utwardzeniem w postaci nawierzchni bezpiecznej poliuretanowej. W tym celu wydzielony zostanie ogrodzeniem panelowym plac o wymiarach: 57,31m x 32,78m x 43,78m.

W ramach placu oprócz w/w urządzeń zrealizowane zostaną dwa utwardzone ciągi komunikacyjny z kostki brukowej betonowej. Pozostała część obsiana zostanie mieszanką traw.

Wody deszczowe rozsiączane będą na terenie placu.

4. Zestawienie powierzchni zagospodarowania działki poszczególnych części

- powierzchnia projektowanego placu zabaw **713,79m²**
- powierzchnia utwardzona nawierzchnią poliuretanową na podbudowie **358,26m²**
- projektowany teren o nawierzchni trawiastej wewnątrz ogrodzenia **355,53m²**
- powierzchnia utwardzona kostką brukową – dojścia do placu **50,00m²**

5. Informacje dodatkowe.

Przedmiotowa działka nie jest wpisana do rejestru zabytków i nie podlega ochronie na podstawie ustaleń miejscowego planu zagospodarowania przestrzennego.

6. Wpływ eksploatacji górniczej.

Nie występuje.

7. Zagrożenia dla środowiska

Nie występuje.

Opracował:

INŻ. BUD. RYSZARD KOWALSKI
uprawniony projektant i kierownik
w specj. konstrukcyjno-budowlanej
i architektonicznej Upr. UAN-
8386/85/86 i UAN8386/110/86
Jarocin ul. Deszczowa 12

MACIEJ MAGAJ
ARCHITEKT
ul. Prądzyńskiego 33
63-000 Środa Wlkp

POZ. 3.

OPIS TECHNICZNY

DO PROJEKTU TECHNICZNEGO
PLACU ZABAW
REALIZOWANEGO W RAMACH PROGRAMU „RADOSNA SZKOŁA”

PRZEWIDZIANEGO DO REALIZACJI NA TERENIE OBEJMUJĄCYM
DZIAŁKĘ OZNACZONĄ NR EWID.: 17/4
POŁOŻONĄ W MIEJSCOWOŚCI KLESZCZEWO

Inwestor: **URZĄD GMINY KLESZCZEWO**
ul. Poznańska 4
63-005 Kleszczewo

1. Podstawa opracowania:

- 1.1. Zlecenie inwestora.
- 1.3. Plan sytuacyjno-wysokościowy działki w skali 1:500.
- 1.4. Uzgodnienia rozwiązań z inwestorem.
- 1.5. Wizja lokalna w terenie.
- 1.6. Aktualne przepisy prawa budowlanego.

2. Cel i zakres opracowania

Niniejsze opracowanie jest projektem technicznym, na podstawie którego wykonana zostanie budowa placu zabaw w ramach programu „radosna szkoła” wraz z urządzeniami rekreacyjno – zabawowymi, ogrodzeniem i utwardzeniem terenu.

Opracowanie projektowe powstało w wyniku uzgodnień dokonanych z inwestorem z uwzględnieniem przepisów dotyczących projektowania obiektów budowlanych.

3. CHARAKTERYSTYKA OBIEKTÓW

3.1. Ogrodzenie placu.

Dla ogrodzenia placu zabaw o obwodzie 76,56m, zaprojektowano systemowe ogrodzenie panelowe na słupkach stalowych wysokości 150cm, w rozstawie co 250cm.

Pod słupki ogrodzenia wykonać stopy fundamentowe 40x40cm, zagłębione minimum 100cm poniżej poziomu przyległego terenu.

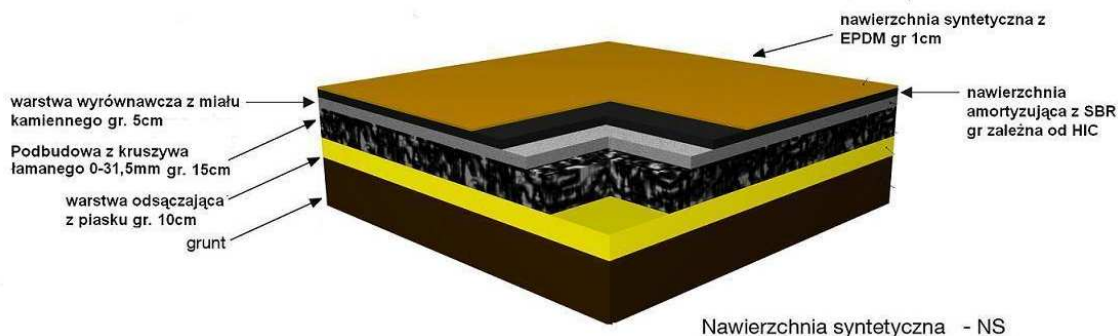
W ogrodzeniu wykonać furtkę systemową o szerokości 120cm, zgodnie z normami PN-EN 1176-1/2009, PN-EN1176-7/2009 w zakresie otworów i szczelin dla wyeliminowania zagrożenia zakleszczenia jakichkolwiek części ciała dziecka, w sposób przedstawiony na rys. nr 2.

3.2. Utwardzenie terenu.

W ramach placu oprócz urządzeń rekreacyjno – zabawowych zrealizowane zostaną utwardzone ciągi komunikacyjne z kostki betonowej gr. 6cm, na podbudowie: podsypka piaskowo – cementowa gr 3cm, podbudowa zasadnicza z kruszywa łamanego stabilizowanego mechanicznie lub tłucznia kamiennego gr 15cm.

Zestawy i urządzenia zabawowe zainstalowane zostaną na wydzielonych nawierzchniach amortyzujących ewentualny upadek z wysokości w zależności od zainstalowanych zestawów, tzn. grubość nawierzchni amortyzującej należy dostosować do maksymalnej wysokości z urządzenia w obrębie którego się ona znajduje.

Przewiduje się wykonanie nawierzchni z płyt prefabrykowanych z granulatu gumowego SBR, z nakładką EPDM. Fabrycznie przygotowaną do łączenia systemowymi, karbowanymi kołkami w każdym boku płytki, odpornych na wysuwanie oraz wandalizm, alternatywnie dopuszcza się zastosowanie nawierzchni wylewanej na budowie.



Przed wykonaniem w/w nawierzchni należy przygotować fundamenty pod urządzenia zabawowe.

Odwodnienie podłoża przewiduje się również przez ukształtowanie nawierzchni w spadku 0,1% w kierunku terenu o nawierzchni trawiastej.

Nawierzchnia bezpieczna bramowana zostanie obrzeżem z tworzywa sztucznego typu EKO BOARD GRAND (78x85x1000mm).

Pozostała część obsiana zostanie mieszanką traw, (wykonanie trawników dywanowych siewem na gruncie kat. I-II bez nawożenia) w sposób przedstawiony na rys. nr 2.

3.3. Urządzenia rekreacyjno - zabawowe.

Plac zabaw planuje się wyposażyć w urządzenia rekreacyjno zabawowe wykonane zgodnie z normą PN-EN 1176 i PN-EN 1177 Wyposażenie placów zabaw ogólne wymagania bezpieczeństwa i metody badań. W technologii drewna klejonego impregnowanego ciśnieniowo i dodatkowo malowanego farbami koloryzującymi, jak również bujaki na sprężynach, huśtawki, karuzele wykonane ze stali.

Montowane zestawy będą przeznaczone dla określonych grup wiekowych, dla dzieci najmłodszych i dzieci starszych. Dla zapewnienia bezpieczeństwa i funkcjonalności dla każdego urządzenia należy zapewnić strefę bezpieczeństwa zgodną z wytycznymi producenta.

Charakterystyka urządzeń – bezpieczeństwo i technologia:

1. drewno odporne na czynniki atmosferyczne, grzyby i owady poprzez zastosowanie impregnacji ciśnieniowo – próżniowej,
2. impregnacja bezchromowa,
3. farby lazurkowe bezołowiowe,
4. nakrętki wpuszczane w drewno i zaślepione,
5. materiały oraz wszystkie podzespoły takie jak: farby, śruby, łańcuchy oraz elementy zabezpieczające muszą posiadać wymagane atesty,
6. osadzenie konstrukcji w podłożu za pośrednictwem kotew stalowych na głębokość min. 80cm łącznie z zabetonowaniem.

Przewidywane wyposażenie placu zabaw:

1. Zestaw zabawowy duży

Wykonany w standardzie **PREMIUM HPL**. Płyta HPL, Drewno klejone, Zjeżdżalnia metalowa, Stopy stalowe, ocynkowane, dostępny z wysokością podestu 125cm.

Grupa wiekowa **3 – 14**

Wysokość swobodnego upadku **2,5 m**

Przestrzeń minimalna **13,4 x11,5 m**

Maksymalna wysokość **3,8 m**

W skład zestawu wchodzi następujące elementy:

Wieża kwadratowa z daszkiem x 5

Wieża kominowa

Zjeżdżalnia x2

Tunel rurowy

Tunel linowy

Twister-przeście

Pomost koci grzbiet z bareirami x 2

Balkonik

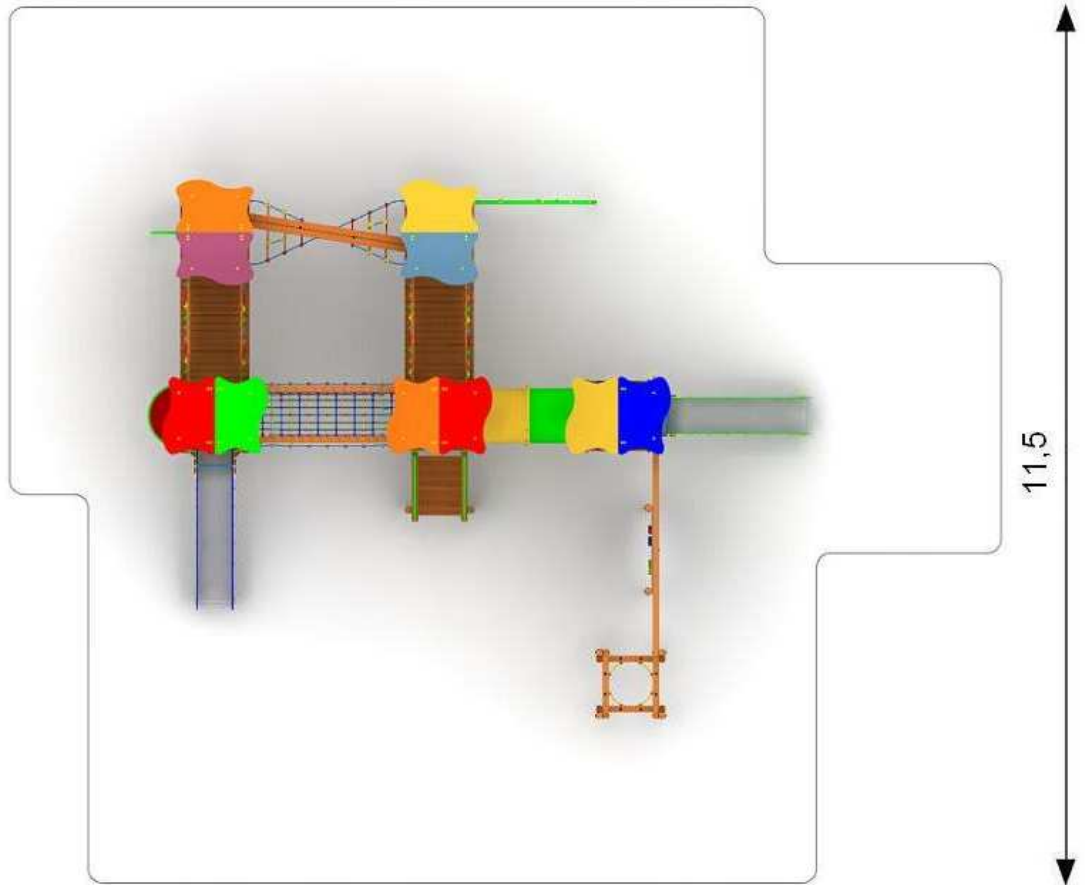
Schodki

Ścianka wspinaczkowa

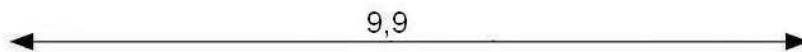
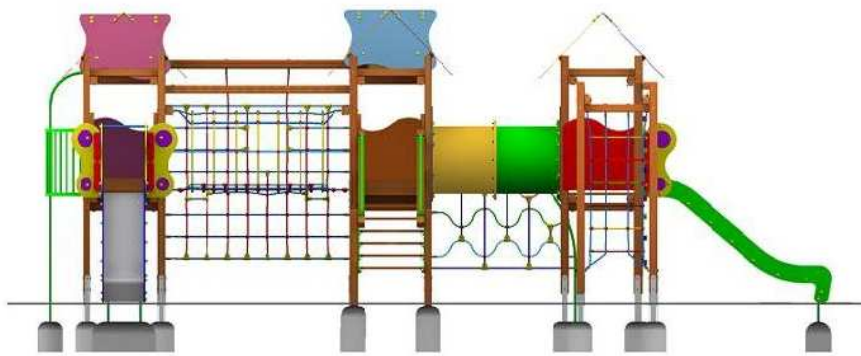
Ścianka metalowa fala

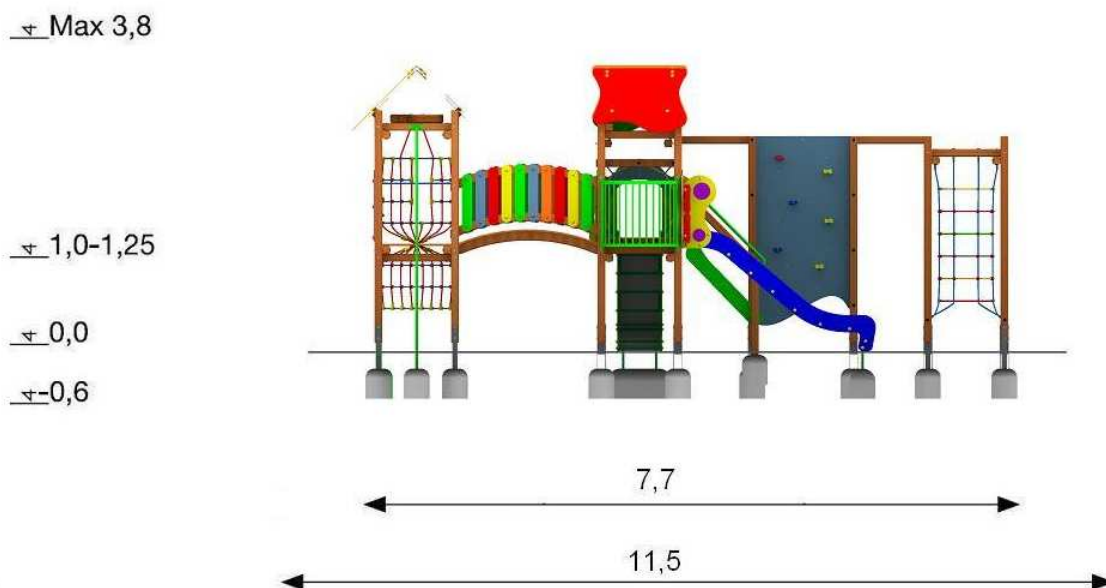
Rurka strażacka





▽ Max 3,8





2. Zestaw zabawowy średni

Typu Wiatrak

Wykonany w standardzie **PREMIUM HPL**.

Konstrukcja wykonana jest z drewna klejonego o przekroju 90mm x 90mm posadowiona na stopach stalowych ocynkowanych zakotwionych w gruncie przez zabetonowanie. Ścianka wspinaczkowa wykonana z tworzywa HPL.

Grupa wiekowa **3 - 14**

Wysokość swobodnego upadku **2,5 m**

Przestrzeń minimalna **10,1 x 9,8 m**

Maksymalna wysokość **2,6 m**

W skład urządzenia wchodzi następujące elementy:

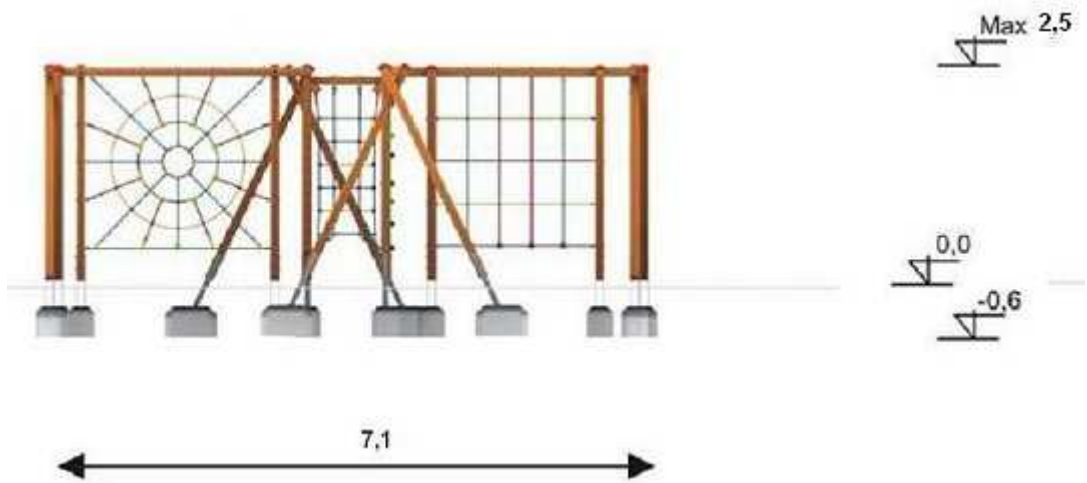
komin linowy

ścianka linowa - pajęczyna

ścianka linowa - szachownica

ścianka gimnastyczna podwójna

ścianka wspinaczkowa

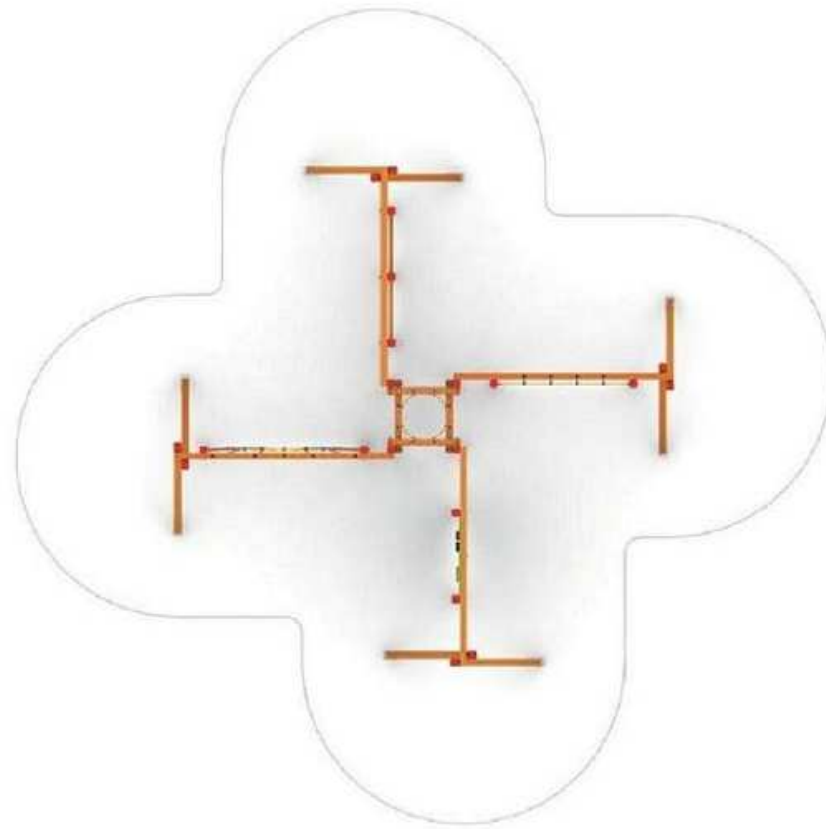


7.1

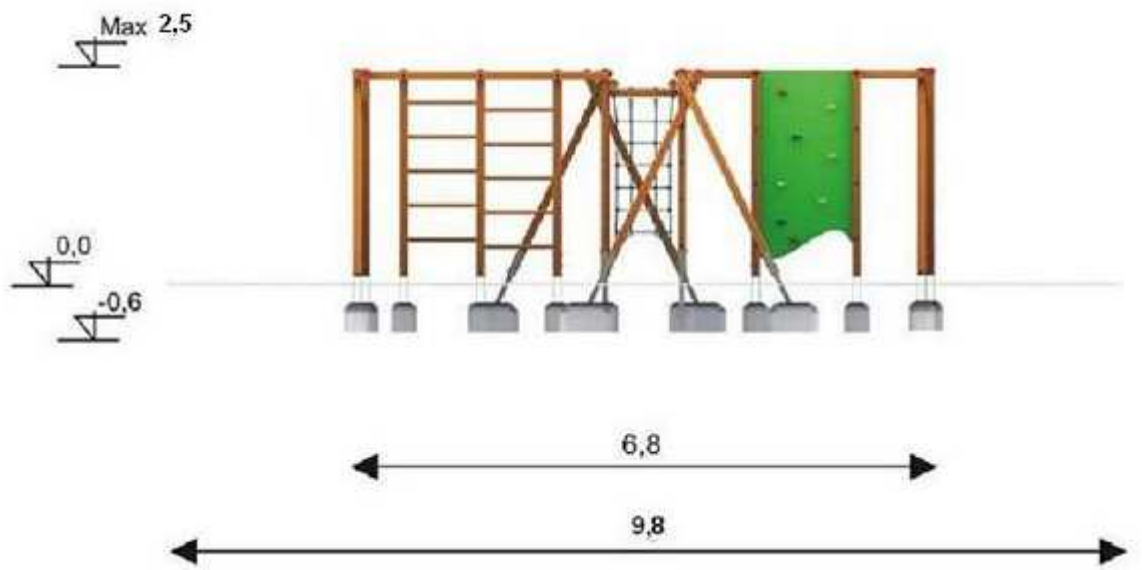
Max 2,5

0,0
-0,6

10,1



9,8



Max 2,5

0,0

-0,6

6,8

9,8

3. Zestaw zabawowy mały

Typu Twierdza

Grupa wiekowa **3 – 14**

Wysokość swobodnego upadku **2,0 m**

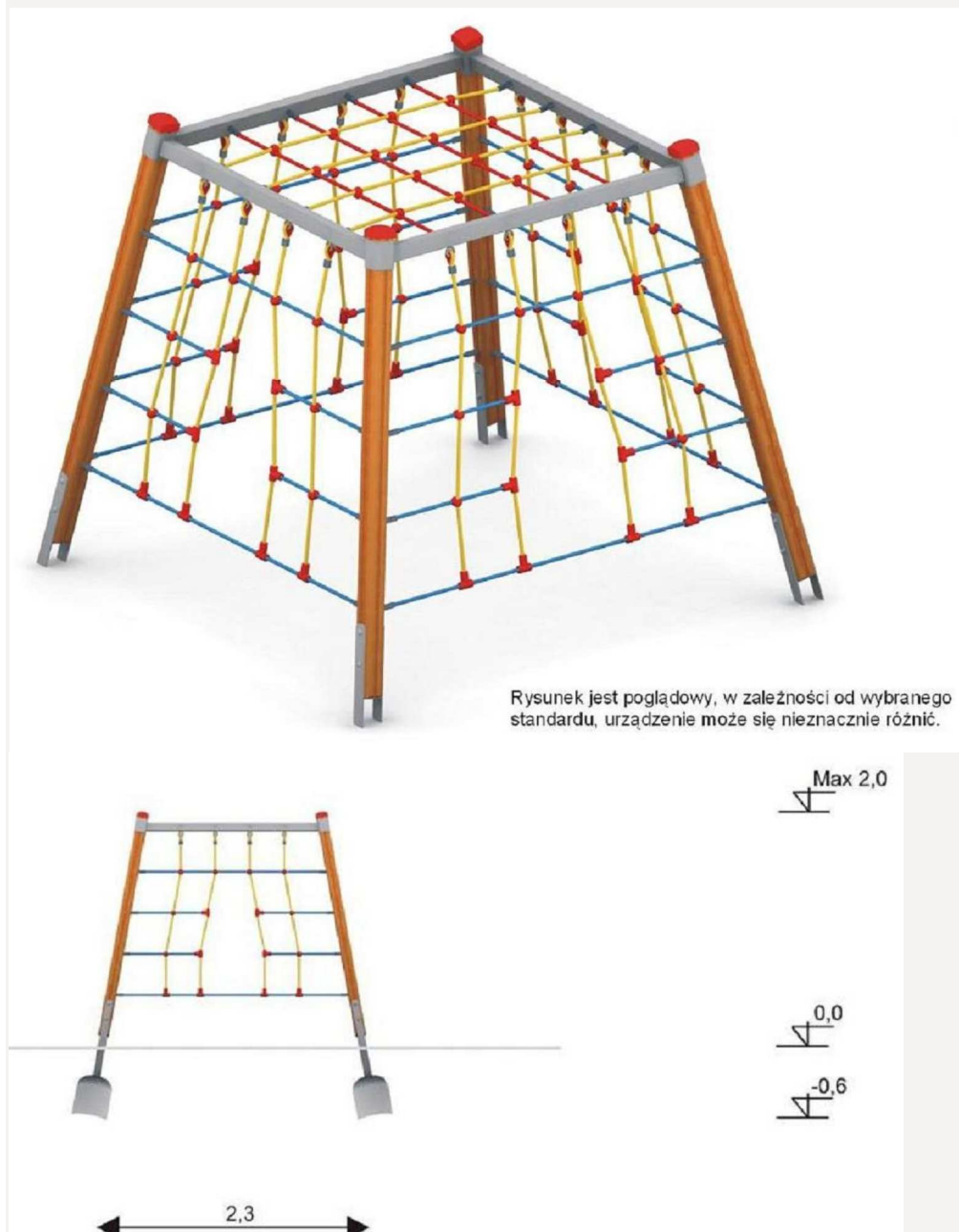
Przestrzeń minimalna **5,5 x 5,5 m**

Maksymalna wysokość **2,0 m**

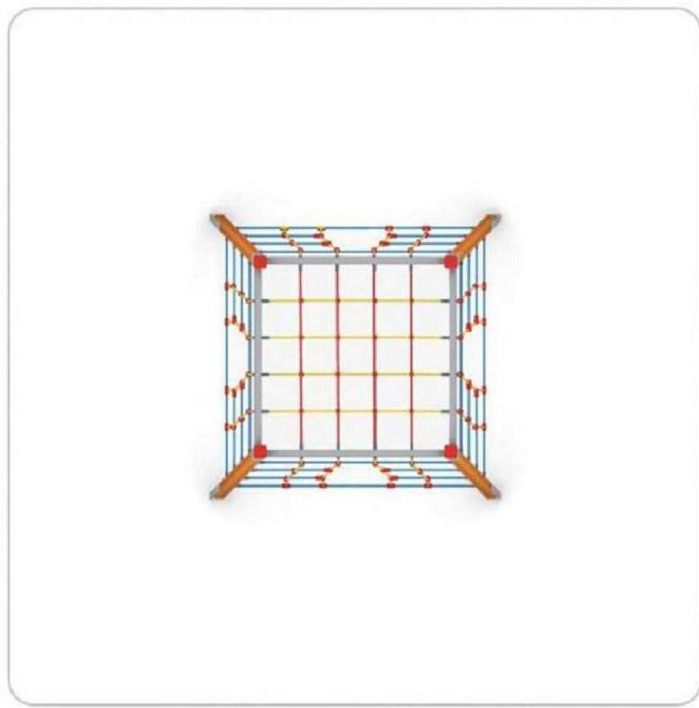
Wykonany w standardzie **Premium**

Konstrukcja wykonana jest z drewna klejonego o przekroju 90mm x 90mm posadowiona na stopach stalowych ocynkowanych zakotwionych w gruncie przez zabetonowanie.

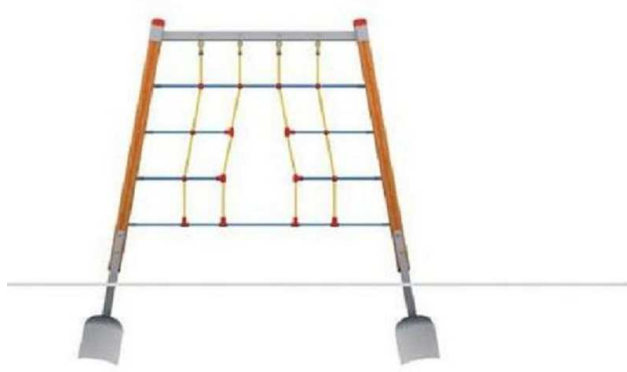
Konstrukcja drewniano-linowa. Rozwija umiejętność wspinania się, doskonale nadaje się również, jako urozmaicenie zabawy w berka".



5,9



5,9

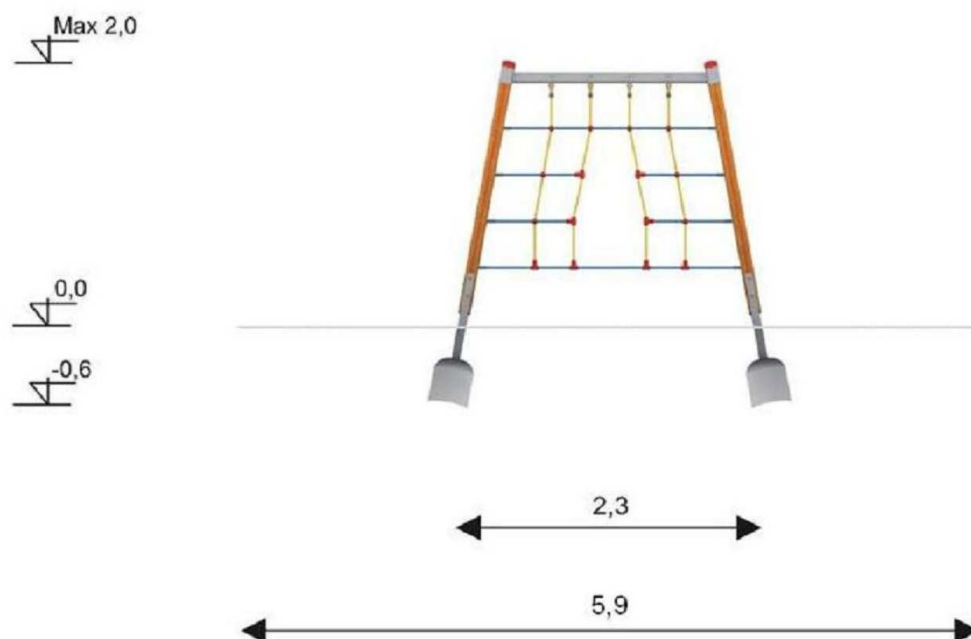


2,3

Max 2,0

0,0

-0,6



4. Huśtawka pojedyncza typu Bocianie Gniazdo

Grupa wiekowa **3 - 14**

Wysokość swobodnego upadku **1,5 m**

Przeźródź minimalna **2,8 x 7,5 m**

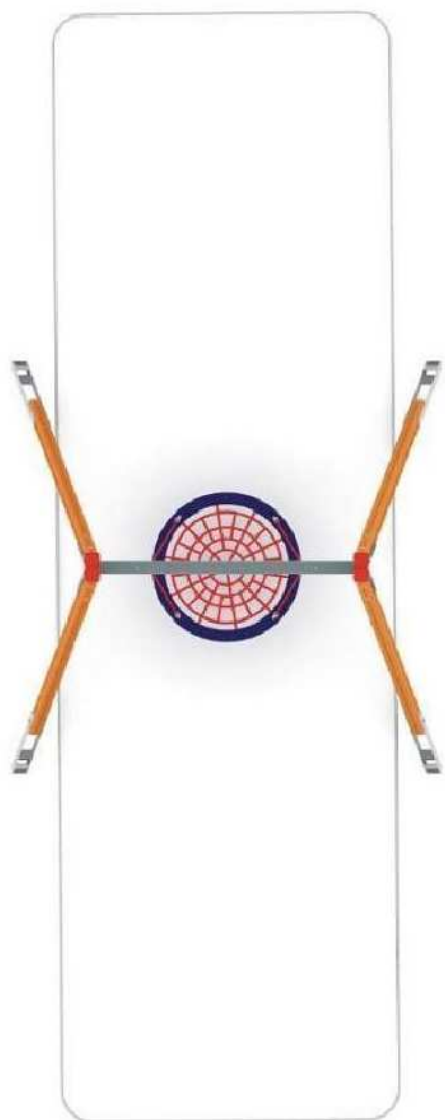
Maksymalna wysokość **2,4 m**

Wykonany w standardzie **Premium**

Belka pozioma wykonana ze stali ocynkowanej, słupy wykonane z drewna klejonego o przekroju 90mm x 90mm, posadowione na stopach stalowych ocynkowanych zakotwionych w gruncie przez zabetonowanie. Zawiesie łożyskowe ze stali nierdzewnej. Bocianie gniazdo wykonane jest z lin.



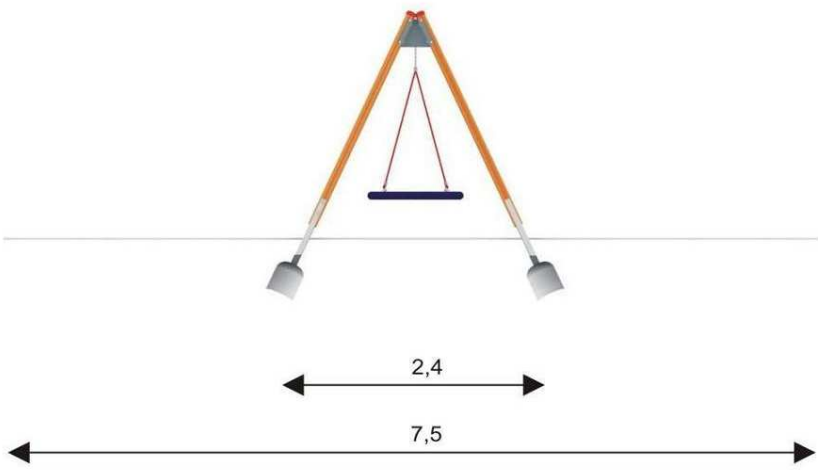
2,8

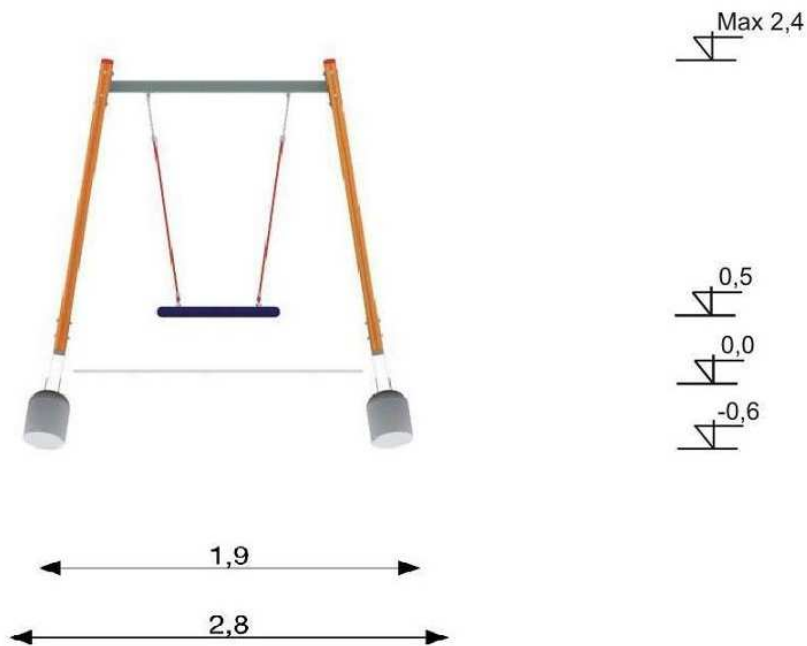


7,5

Max 2,4

0,5
0,0
-0,6





5. Sprężynowiec Typu Duo

Wykonany w standardzie **Premium**. Korpus wykonany jest z tworzywa HDPE.

Grupa wiekowa **0 - 6**

Wysokość swobodnego upadku **0,6 m**

Przeźródź minimalna **3,5 m**

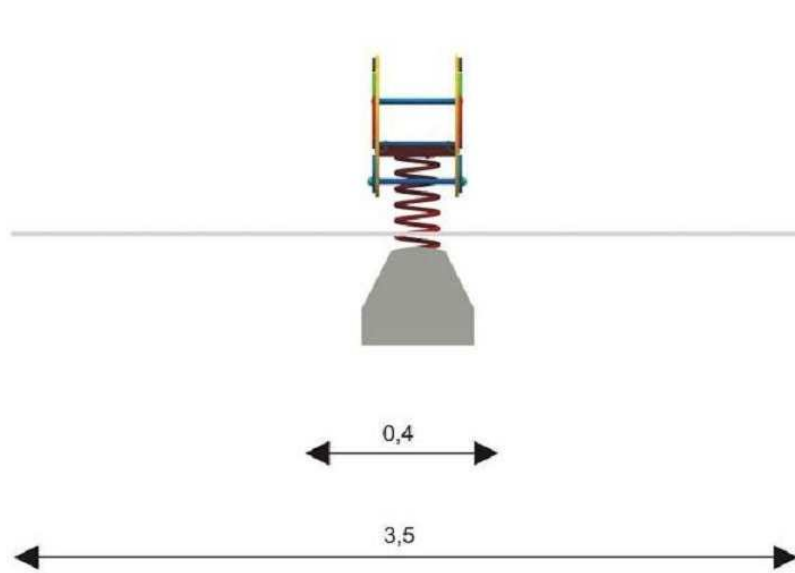
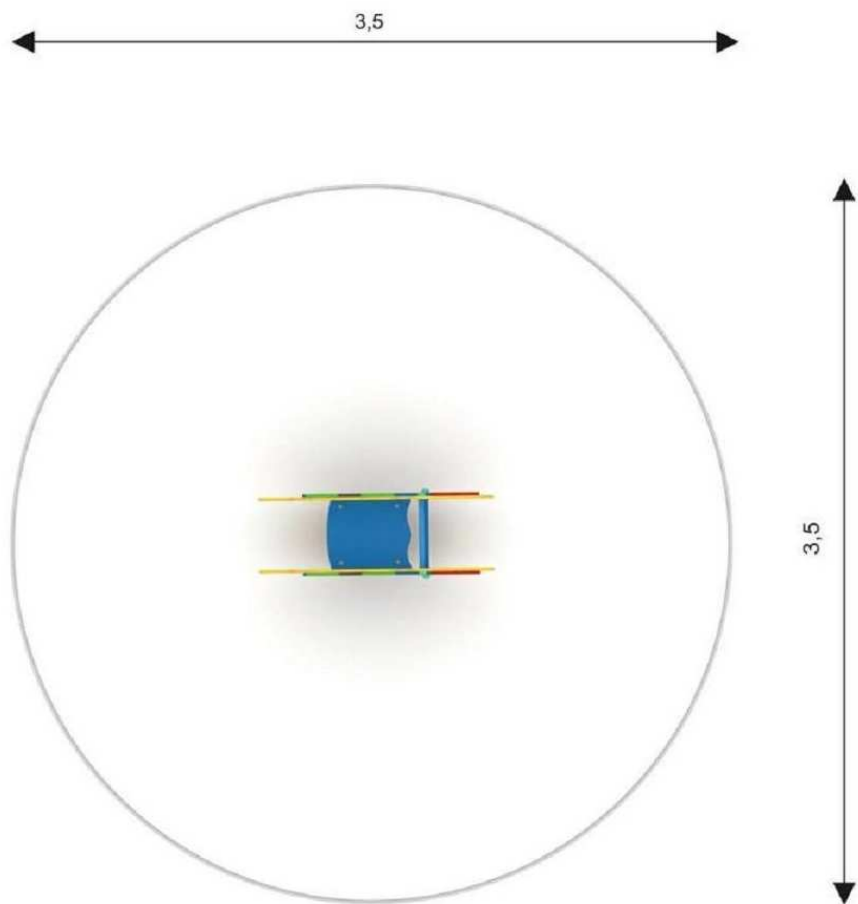
Maksymalna wysokość **0,6 m**

Sprężynowiec Duo

Różnorodne kształty zwierząt i pojazdów przypadną do gustu nawet najwybredniejszym małym użytkownikom placu zabaw i zapewnią im wspaniałą zabawę. Głównym elementem konstrukcyjnym jest sprężyna o średnicy 200mm, wysokości 400mm, zabetonowana w gruncie za pomocą ocynkowanej ogniwo kotwy.



Rysunek jest poglądowy, w zależności od wybranego standardu, urządzenie

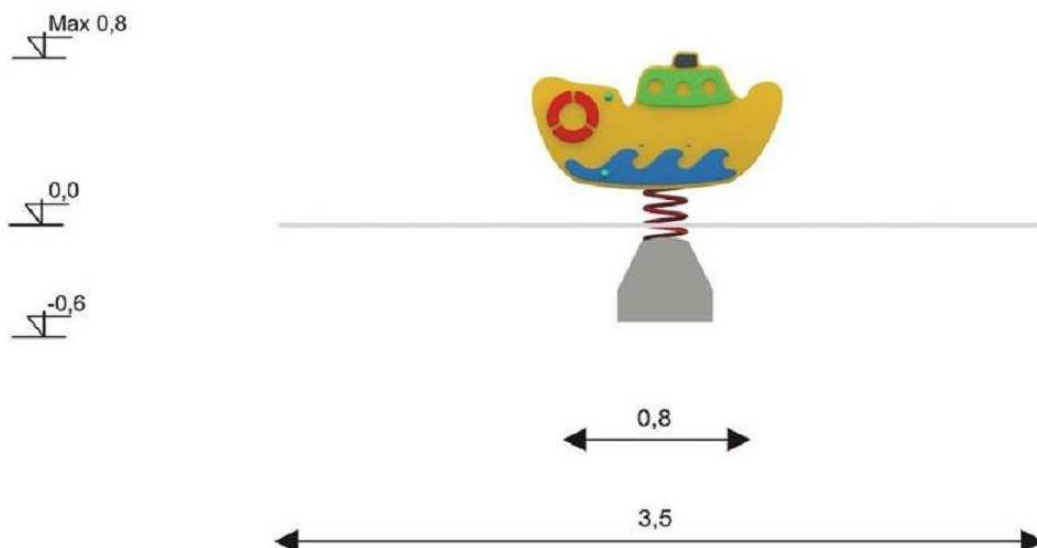


Max 0,8

0,0

-0,6

These three values are associated with the spring mechanism in the side view, likely representing different states or tolerances. Each value is accompanied by a small icon of a spring.



6. Sprężynowiec Typu Kwiat

Wykonany w standardzie **Premium SPR/KW 4**

Korpus wykonany jest z tworzywa HDPE wzmocnionego HPL, o grubości 15mm.

Grupa wiekowa **0 – 6**

Wysokość swobodnego upadku **0,6 m**

Przeźrzeń minimalna **3,5m**

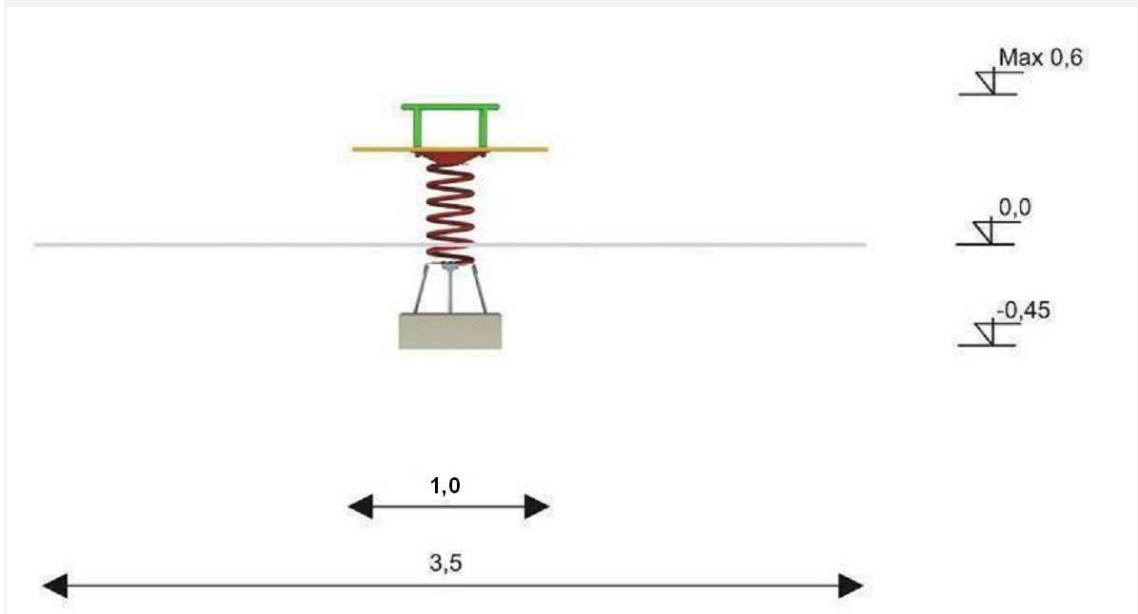
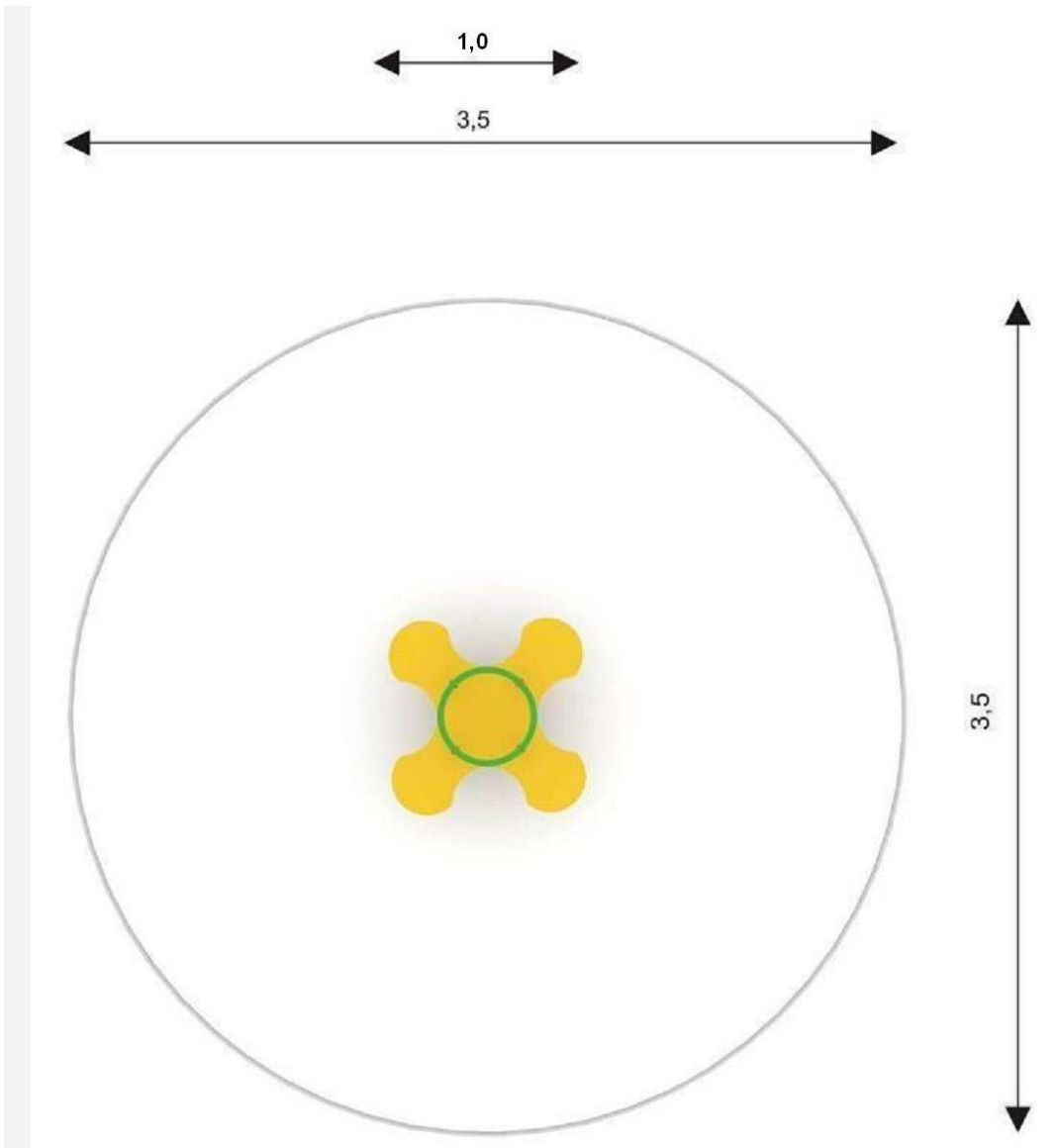
Maksymalna wysokość **0,6 m**

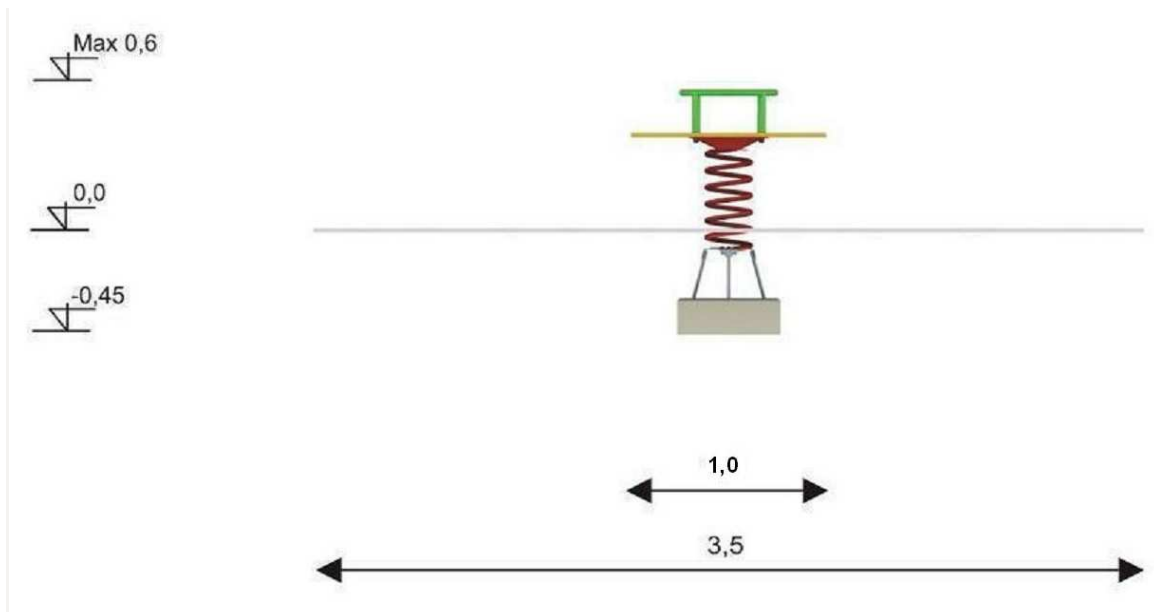
Sprężynowiec

Kwiat

Ciekawy kształt zapewnia maksimum wrażeń dla kilkoro dzieci jednocześnie. Głównym elementem konstrukcyjnym jest sprężyna o średnicy 200 mm, wysokości 400 mm, zabetonowana w gruncie za pomocą ocynkowanej ogniwo kotwy.







7. Równoważnia pochylnia

Grupa wiekowa **6 - 14**

Wysokość swobodnego upadku **1,0 m**

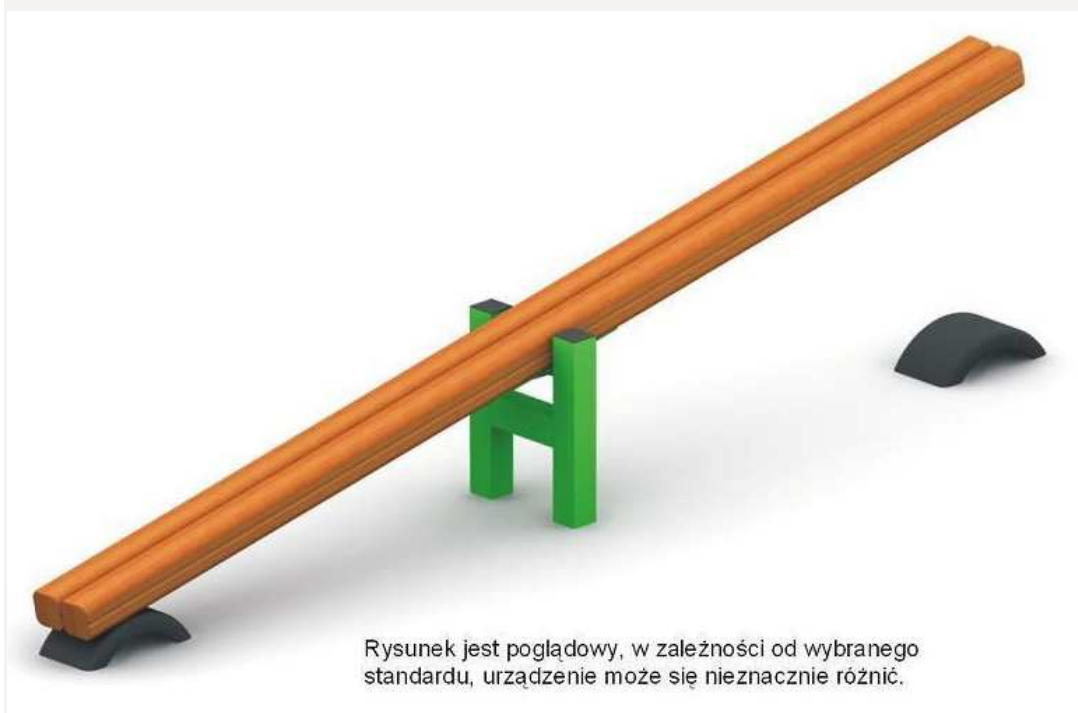
Przestrzeń minimalna **3,3 x 6,0 m**

Maksymalna wysokość **0,7 m**

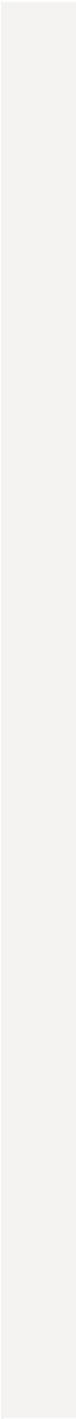
Wykonany w standardzie **PREMIUM**. Słupy podstawy wykonane są ze stali ocynkowanej malowanej proszkowo, belka wykonana z drewna klejonego o przekroju 90mm x 90mm. Łożysko malowane proszkowo.

Równoważnia - pochylnia

Głównym elementem jest wahająca się na stalowym łożysku drewniana belka. Pozwala rozwijać zmysł równowagi.



Rysunek jest poglądowy, w zależności od wybranego standardu, urządzenie może się nieznacznie różnić.

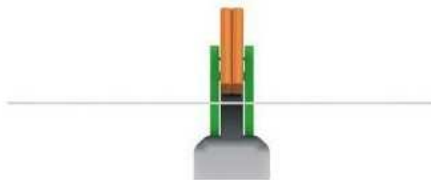


0,4

3,3



6,0



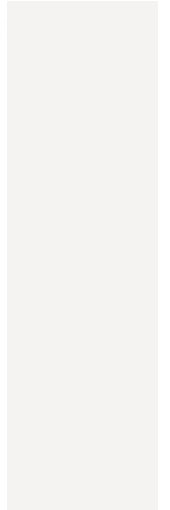
0,4

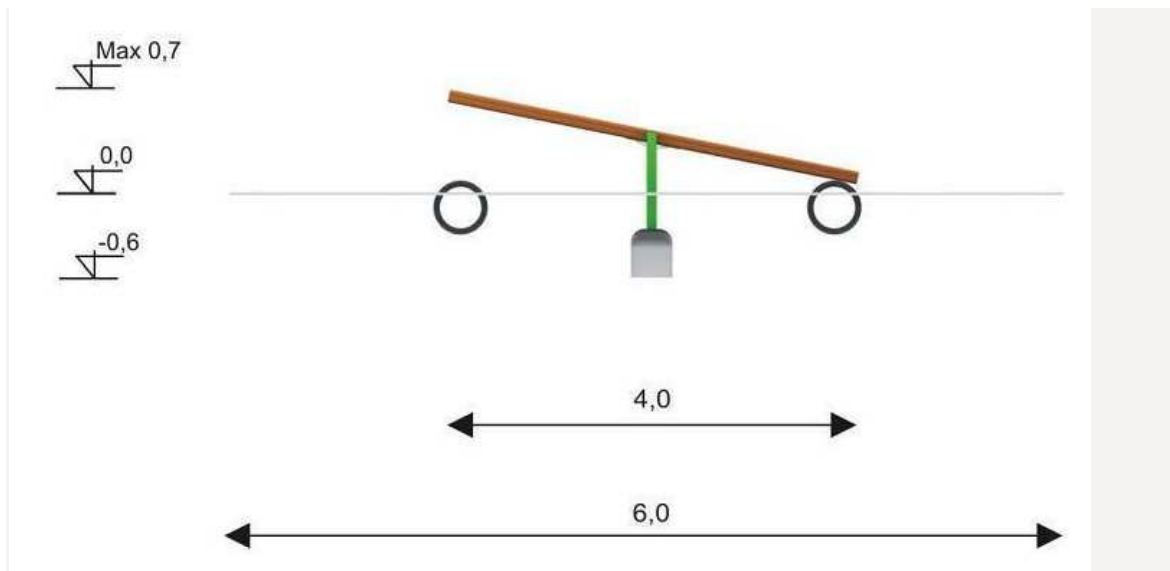
3,3

Max 0,7

0,0

-0,6





8. Ławka / stolik piknikowy

Wymiary **1,5 x 2,0m**

Maksymalna wysokość **0,75m**

Wykonany w standardzie **CLASSIC**. Ławka wykonana z impregnowanego drewna litego o przekroju 90x90mm. Siedzisko oraz stół wykonane są z desek grubości 35mm. Urządzenie posadzone na stalowych ocynkowanych stopach, zakotwionych w gruncie przez zabetonowanie.



9. Ławka parkowa z oparciem

Wymiary **1,9 x 0,8 m**

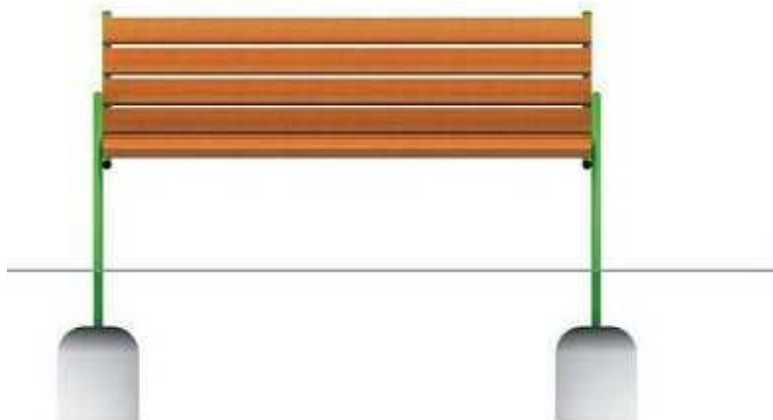
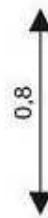
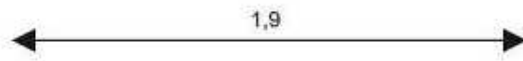
Maksymalna wysokość **1,0 m**

Wykonany w standardzie **CLASSIC**. Stalowy, ocynkowany stelaż malowany proszkowo przykręcony jest do podłoża za pomocą śrub. Siedzisko oraz oparcie wykonane są z modrzewia syberyjskiego o grubości desek 35 mm.

Ławka parkowa/PARK

Ławka wykonana jest z solidnego, stalowego stelaża, a siedzisko i oparcie z deski modrzewiowej.

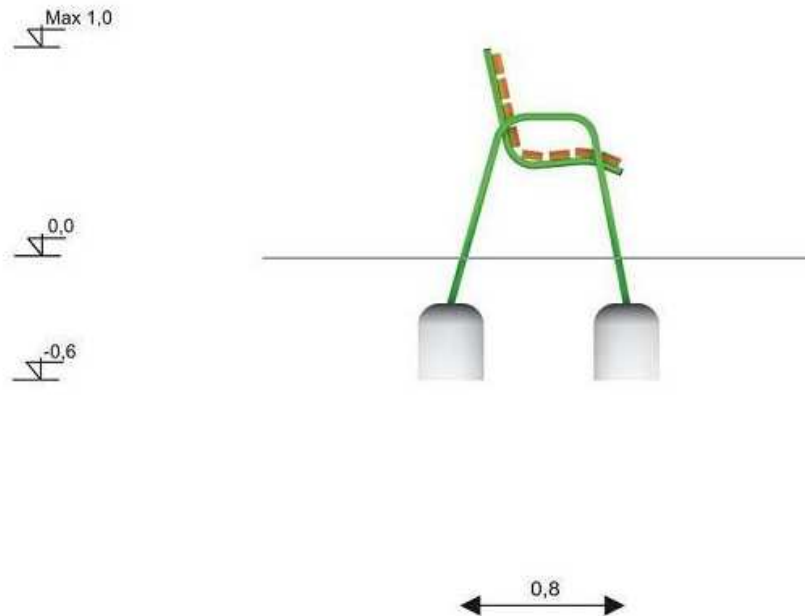
Podstawa kotwiona w gruncie przy pomocy betonu.



Max 1,0

0,0

-0,6



10. Tablica regulaminowa

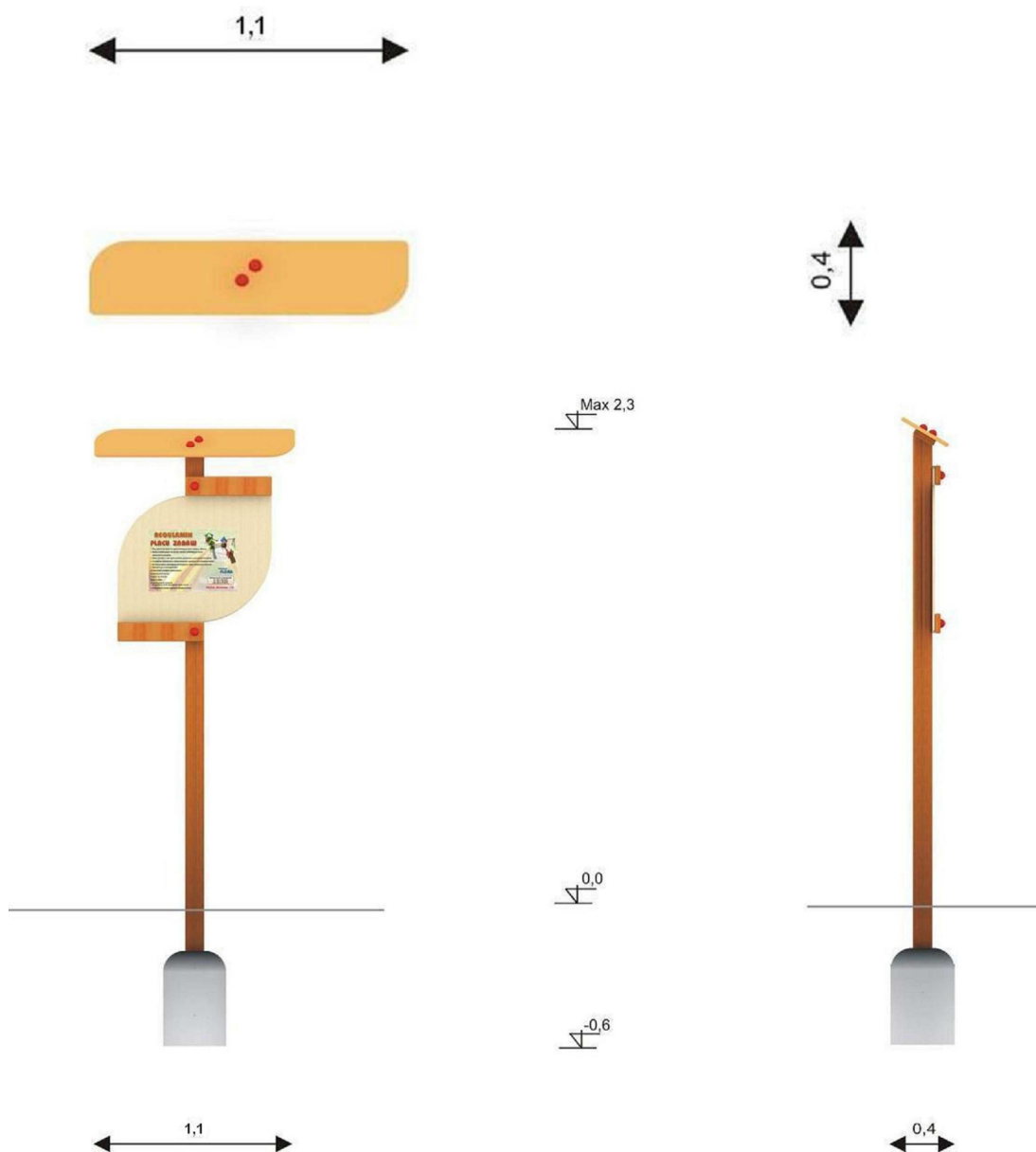
Wymiary 1,1 x 0,4 m

Maksymalna wysokość 2,3

Standard wykonania: **PREMIUM**. Tablica wykonana z drewna klejonego o przekroju 90x90 mm. Słup zakończony stalową ocynkowaną stopą kotwioną w gruncie za pomocą betonu. Do każdej tablicy dołączony jest regulamin.



Rysunek jest poglądowy, w zależności od wybranego standardu, urządzenie może się nieznacznie różnić.



11. Kosz na śmieci

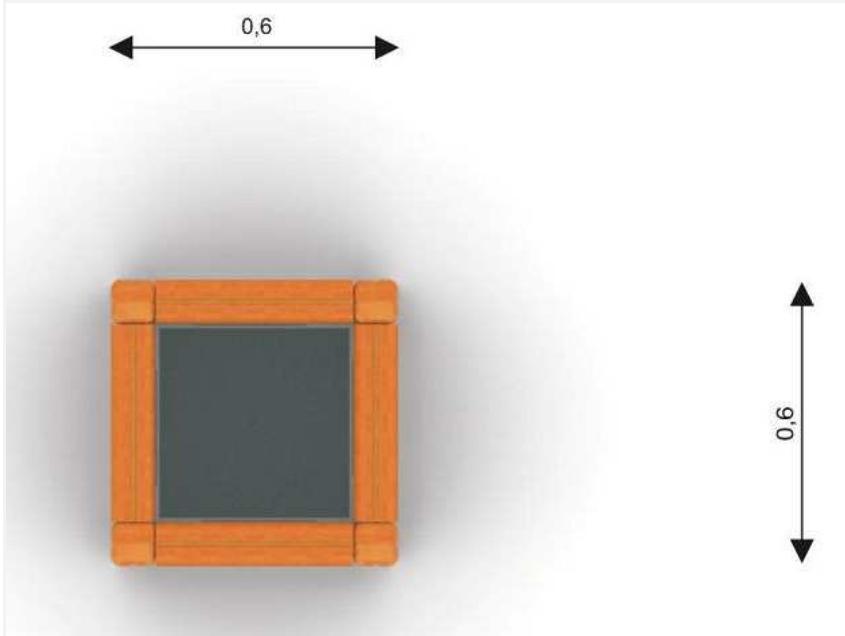
Wymiary **0,6 x 0,6 m**

Maksymalna wysokość **0,6**

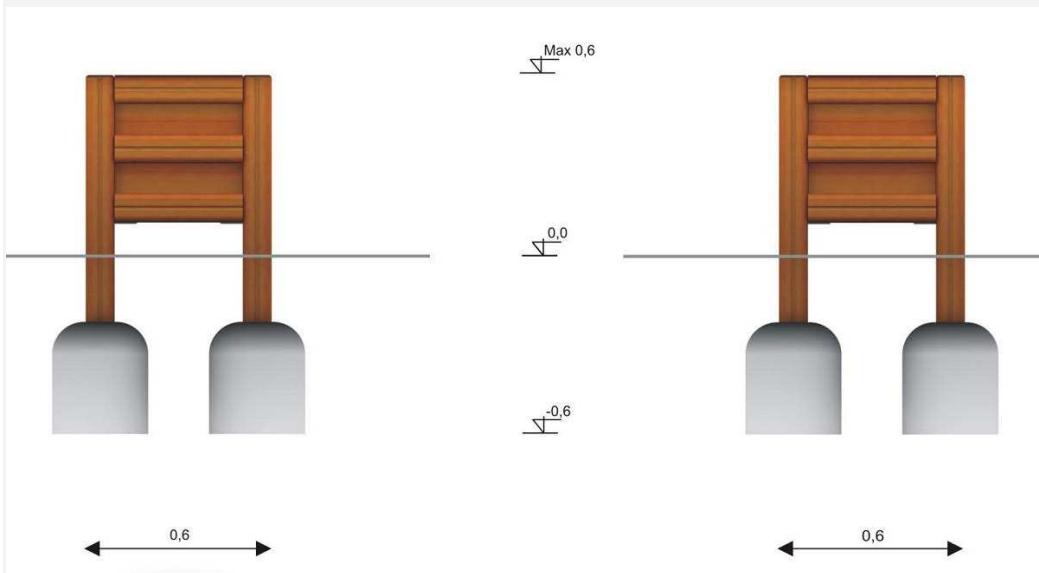
Standard wykonania: **Classic**. Impregnowany, drewniana konstrukcja z wkładem z blachy ocynkowanej, przytwierdzony do płyty betonowej 50x50x7cm.



0,6



0,6



Szczegółowe rozmieszczenie poszczególnych urządzeń i elementów przedstawiono na rys. nr 2

4. Uwagi końcowe

- roboty należy wykonać zgodnie z warunkami wykonania i odbioru robót budowlano-montażowych,
- roboty prowadzić pod nadzorem technicznym,
- w trakcie realizacji projektu należy stosować materiały i wyroby posiadające obowiązujące świadectwa dopuszczenia do stosowania w budownictwie lub jeśli są przedmiotem Norm Państwowych, zaświadczenie producenta potwierdzające ich zgodność z postanowieniami odpowiednich norm,
- odstępstwa i zmiany w projekcie możliwe są jedynie za zgodą autora projektu.
- wszelkie kopiowanie, powielanie i dokonywanie zmian w projekcie bez zgody autora projektu jest niedozwolone.

Opracował:

INŻ. BUD. RYSZARD KOWALSKI
uprawniony projektant i kierownik
w specj. konstrukcyjno-budowlanej
i architektonicznej Upr. UAN-
8386/85/86 i UAN8386/110/86
Jarocin ul. Deszczowa 12

MACIEJ MAGAJ
ARCHITEKT
ul. Prądyńskiego 33
63-000 Środa Wlkp

poz. 4.

Środa Wlkp, dnia: 28.04.2012r.

O Ś W I A D C Z E N I E

Na podstawie art. 20 ust. 4 ustawy z dnia 7 lipca 1994 r. – Prawo budowlane (tekst jednolity z 2003r. Dz. u. Nr 207, poz. 2016 z późniejszymi zmianami) oświadczam, iż projekt techniczny budowy placu zabaw, przewidzianego do realizacji na terenie składającym się z działki oznaczonej numerem ewidencyjnym: 17/4 w miejscowości Kleszczewo (dla: Urzędu Gminy Kleszczewo, ul. Poznańska 4 63-005 Kleszczewo), sporządzony został zgodnie z obowiązującymi przepisami oraz zasadami wiedzy technicznej.

Opracował:

INŻ. BUD. RYSZARD KOWALSKI
uprawniony projektant i kierownik
w specj. konstrukcyjno-budowlanej
i architektonicznej Upr. UAN-
8386/85/86 i UAN8386/110/86
Jarocin ul. Deszczowa 12

MACIEJ MAGAJ
ARCHITEKT
ul. Prądyńskiego 33
63-000 Środa Wlkp