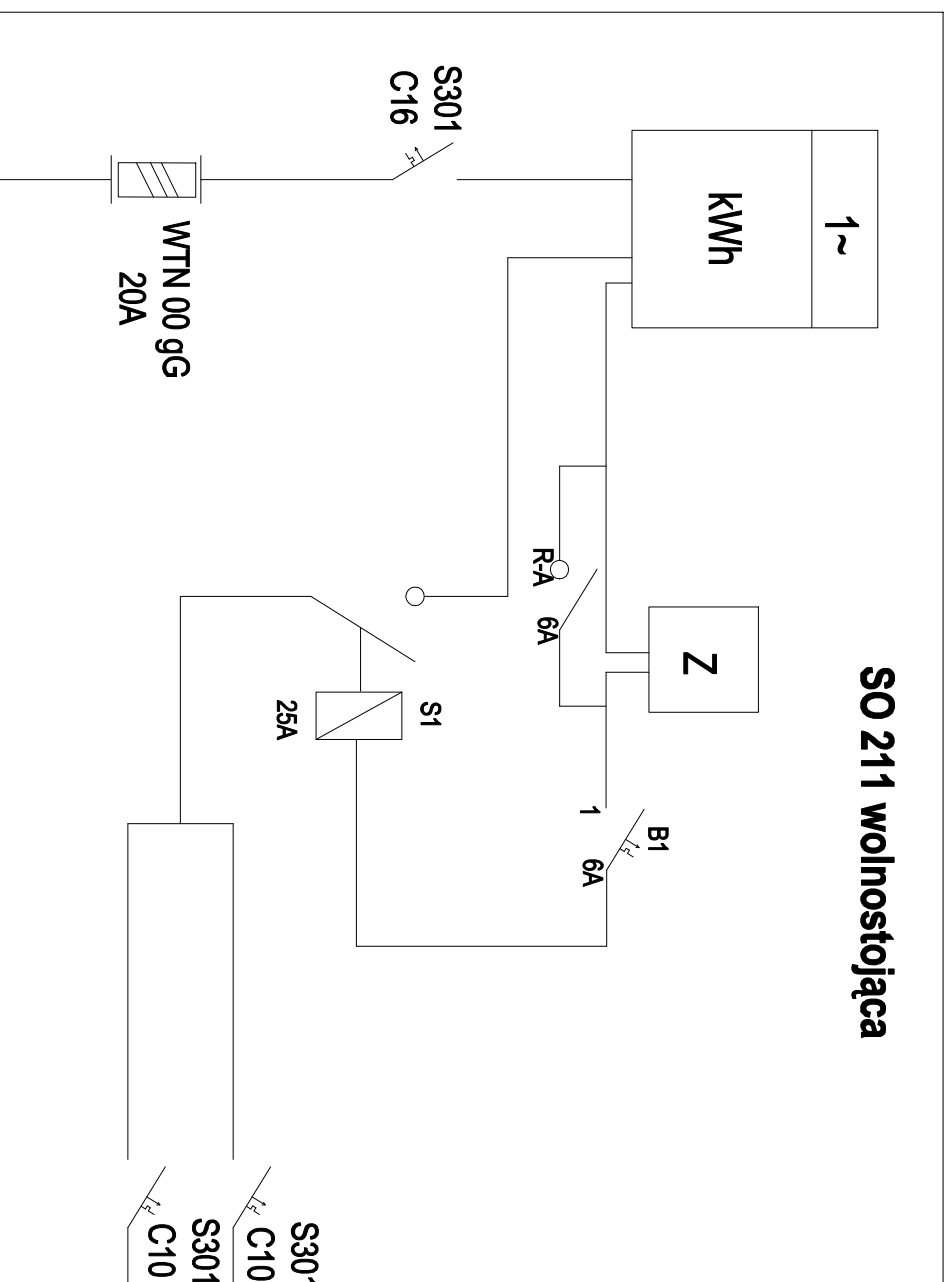


SO 211 wolnostojąca



S301 C10	YAKY 4x25mm ²	I OBWÓD
S301 C10	-117(135)-	OŚWIETLENIOWY
S301 C10	YAKY 4x25mm ²	II OBWÓD
	-279(323)-	OŚWIETLENIOWY

YAKY 4x35mm²
-3(8)-

INWESTOR:		URZĄD GMINY KLESZCZEWO 63-005 Kleszczewo, ul. Poznańska 4	
OBIEKT:		TEMAT RYSUNKU:	
BUDOWA OŚWIETLENIA ULICZNEGO W MIEJSCOWOŚCI TULCE		Schemat szafki oświetleniowej SO 211	
PROJEKTOWAŁ:	mgr. inż. Maciej Galantowicz upr. WKP/0304/POOE/04		
SPRAWDZIŁ:	mgr. inż. Paweł Linkowski upr. WKP/0147/POOE/08		
DATA:	październik 2014r	NR RYSUNKU:	E - 3